


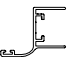

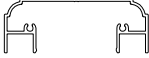

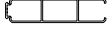





# RUSTICA



CODIGO	FIGURA	DESCRIPCION	PESO (kg/mt)	PERIMETRO (cm)			Nº CARAS	Jx mm <sup>4</sup>	Jy mm <sup>4</sup>
				EXT.	INT.	TOTAL			
02053		MARCO HOJA VENTANA RUSTICA	0.201	---	--	10.8	3	2291	2807
02054		BATIENTE	0.212	---	---	11.2	1	2556	3523
02055		MARCO HOJA PUERTA RUSTICA	0.225	---	---	14	3	2237	6144
02056		MARCO HOJA PUERTA RUSTICA CON BATIENTE	0.311	---	--	19.3	2	4509	14800
02057		TAPA INCLINADA RUSTICA	0.401	---	---	19.8	3	8027	61996
02058		TAPA HORIZONTAL PARA BALCONERA RUSTICA	0.822	---	--	39.7	3	8238	256808
02065		MARCO HOJA PUERTA RUSTICA CON BATIENTE	0.286	---	---	16	2	2956	11834
02066		LAMA RUSTICA 20mm.	0.778	25.7	18.1	43.8	2	20085	175161
02067		TAPA HORIZONTAL PARA VENTANA RUSTICA	0.577	---	---	27.6	3	22376	118762
02069		LAMA RUSTICA 12mm.	0.404	15.4	11.3	26.7	2	3489	35980
B-2006		FORMA U DE BARANDILLA ANCLAJE TAPAS	0.235	---	---	12.2	---	365	19904

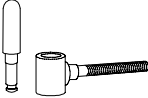
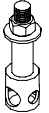
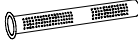
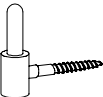
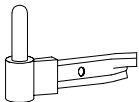
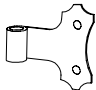
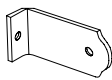




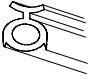

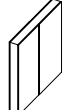


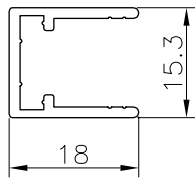
CODIGO	FIGURA	DESCRIPCION	CODIGO	FIGURA	DESCRIPCION
20.60.01		ESCUADRA HOJA	20.60.18		CIERRE PVC PARA MANILLA
20.60.02		TAPA LATERAL TRAVESAÑOS PARA 02067	20.60.19		TOPE PVC 3º HOJA
20.60.03		TAPA LATERAL TRAVESAÑOS PARA 02058	20.60.20		CIERRE PVC 3º HOJA
20.60.04		EJE ESPAÑOLETA L= 1270mm	20.60.21		CIERRE SDO SUPERIOR
20.60.05		EJE ESPAÑOLETA L= 1570mm	20.60.22		CIERRE SDO INFERIOR
20.60.06		EJE ESPAÑOLETA L= 2270mm	20.60.23		BISAGRA DECORATIVA CURVA L= 270mm
20.60.09		CONJUNTO ACCESORIOS ESPAÑOLETA	20.60.24		BISAGRA DECORATIVA CURVA L= 415mm
			20.60.25		BISAGRA DECORATIVA CURVA L= 560mm
			20.60.26		BISAGRA DECORATIVA CURVA L= 705mm
20.60.12		CIERRE ESPAÑOLETA DX	20.60.27		BISAGRA DECORATIVA CURVA L= 850mm
20.60.13		CIERRE ESPAÑOLETA SX	20.60.28		REFUERZO BISAGRA L= 225mm
20.60.14		TOPE TIPO L	20.60.29		REFUERZO BISAGRA L= 370mm
20.60.15		FUNDA PVC PARA TOPE	20.60.30		REFUERZO BISAGRA L= 515mm
20.60.16		FUNDA PVC PARA CIERRE	20.60.31		REFUERZO BISAGRA L= 660mm
20.60.17		FUNDA PVC PARA MANILLA			



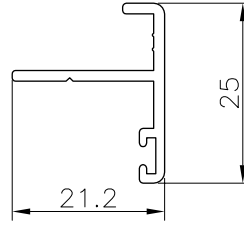
CODIGO	FIGURA	DESCRIPCION	CODIGO	FIGURA	DESCRIPCION
20.60.32		REFUERZO BISAGRA L= 805mm	20.60.48		BISAGRA ESCUADRA SX REMACHADA 45° DISTANCIA A EJE 46mm
20.60.33		BISAGRA DECORATIVA CURVA EJE 45°	20.60.49		BISAGRA ESCUADRA SX REMACHADA 45° DISTANCIA A EJE 54mm
20.60.36		BISAGRA ESCUADRA REMACHADA DX DISTANCIA A EJE 46mm	20.60.50		BISAGRA T REMACHADA DISTANCIA A EJE 46mm
20.60.37		BISAGRA ESCUADRA REMACHADA DX DISTANCIA A EJE 54mm	20.60.51		BISAGRA T REMACHADA DISTANCIA A EJE 54mm
20.60.38		BISAGRA ESCUADRA REMACHADA DX DISTANCIA A EJE 77mm	20.60.52		BISAGRA T REMACHADA DISTANCIA A EJE 77mm
20.60.39		BISAGRA ESCUADRA REMACHADA SX DISTANCIA A EJE 46mm	20.60.53		BISAGRA T REMACHADA 90° DISTANCIA A EJE 46mm
20.60.40		BISAGRA ESCUADRA REMACHADA SX DISTANCIA A EJE 54mm	20.60.54		BISAGRA T REMACHADA 90° DISTANCIA A EJE 54mm
20.60.41		BISAGRA ESCUADRA REMACHADA SX DISTANCIA A EJE 77mm	20.60.55		BISAGRA T REMACHADA 45° DISTANCIA A EJE 54mm
20.60.42		BISAGRA ESCUADRA DX REMACHADA DESPLAZADA DISTANCIA A EJE 46mm	20.60.56		BISAGRA T REMACHADA 45° DISTANCIA A EJE 77mm
20.60.43		BISAGRA ESCUADRA DX REMACHADA DESPLAZADA DISTANCIA A EJE 54mm	20.60.57		REFUERZO BISAGRA T
20.60.44		BISAGRA ESCUADRA SX REMACHADA DESPLAZADA DISTANCIA A EJE 46mm	20.60.58		BISAGRA DX EN H
20.60.45		BISAGRA ESCUADRA SX REMACHADA DESPLAZADA DISTANCIA A EJE 54mm	20.60.59		BISAGRA SX EN H
20.60.46		BISAGRA ESCUADRA DX REMACHADA 45° DISTANCIA A EJE 46mm	20.60.60		EJE PVC ANTIRROBO L= 90mm
20.60.47		BISAGRA ESCUADRA DX REMACHADA 45° DISTANCIA A EJE 54mm	20.60.61		DISTANCIADOR PVC



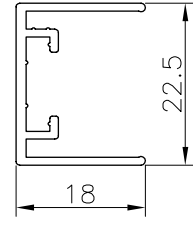
CODIGO	FIGURA	DESCRIPCION	CODIGO	FIGURA	DESCRIPCION
20.60.63		EJE PVC UNIVERSAL L= 90mm			
20.60.65		PLANTILLA PARA MONTAJE			
20.60.66		CASQUILLO PVC PERFORADO L= 80mm			
20.60.69		EJE PVC CON TIRAFONDO L= 90mm			
20.60.71		EJE PVC CON GARRA L= 115mm			
20.60.74		EJE ATORNILLADO ALUMINIO L= 120mm			
20.60.75		REFUERZO PARA EJE ATORNILLADO ALUMINIO			
20.60.76		PERNO NYLON			
20.60.77		TORNILLO M6x37			
20.60.78		RETENEDOR CORTO			
20.60.79		RETENEDOR LARGO			
94.20.02		JUNTA BATIENTE V-94			
94.20.03		JUNTA EXTERIOR VIDRIO			
--		PANEL RANURADO			



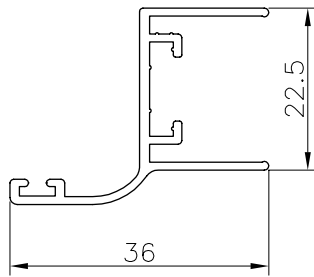
02053



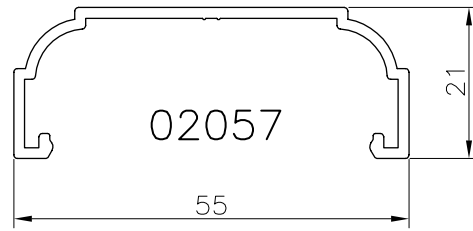
02054



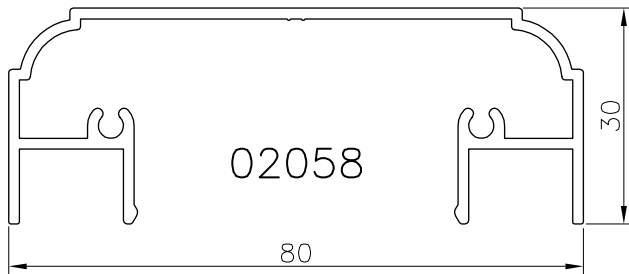
02055



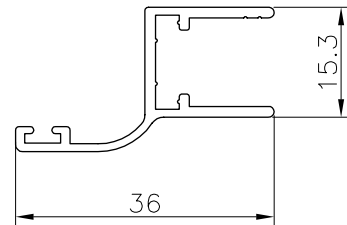
02056



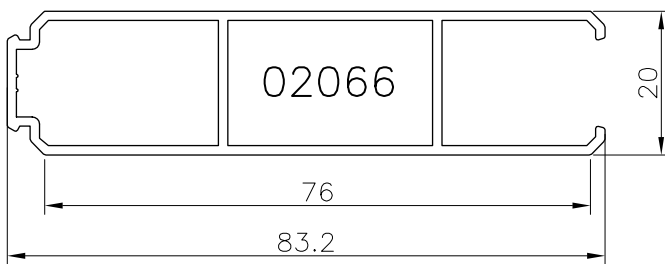
02057



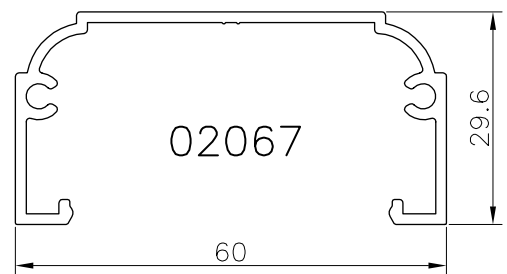
02058



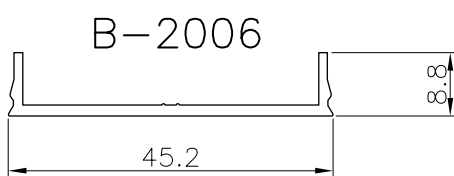
02065



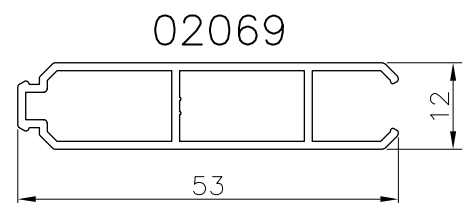
02066



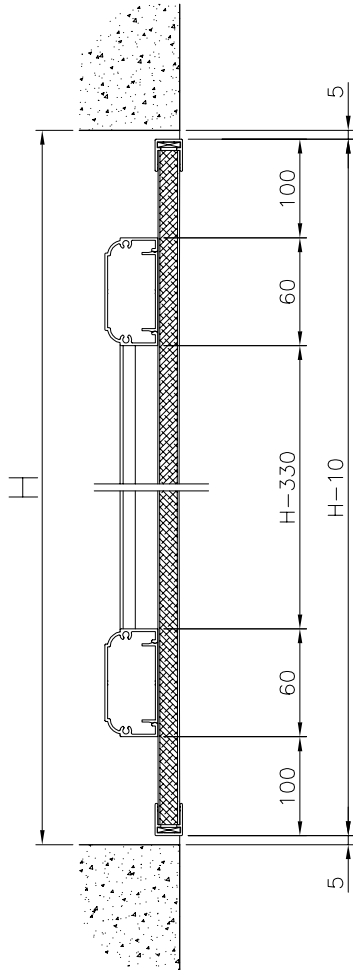
02067



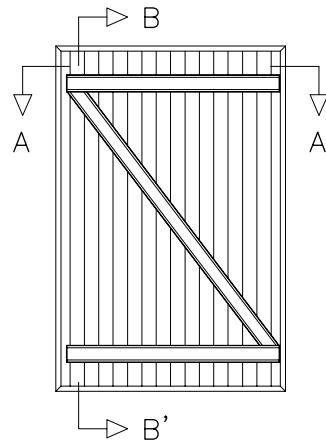
B-2006



02069



VISTA DESDE EL INTERIOR



ACCESORIOS		
CANT.	DESCRIPCION	REFERENCIA
1	EJE ESPAÑOLETA	20.60.04/05/06
1	CONJUNTO ACCESORIOS ESPAÑOLETA	20.60.09
2	BISAGRA DECORATIVA CURVA	20.60.23/24/25/26/27
2	EJE PVC	20.60.60/63/69/71
4	ESCUADRA HOJA	20.60.01
2	TOPE TIPO L	20.60.14
2	JUEGO TAPAS LATERALES TRAVESAÑOS	20.60.02
6	TORNILLO M6x37	20.60.77
2	FUNDA PVC PARA TOPE TIPO L	20.60.15
1	CIERRE ESPAÑOLETA	20.60.12/13
1	FUNDA PVC PARA ESPAÑOLETA	20.60.17
1	RETENEDOR	20.60.78
--	JUNTA BATIENTE V-94	94.20.02
1	PANEL SANDWICH L-25xH-25	-----

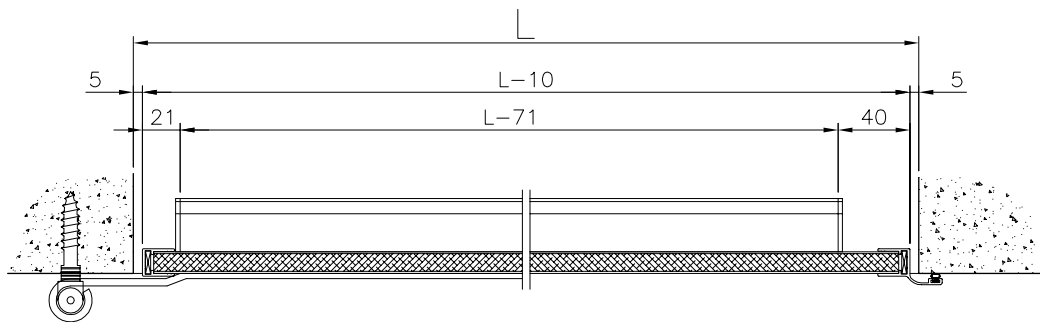
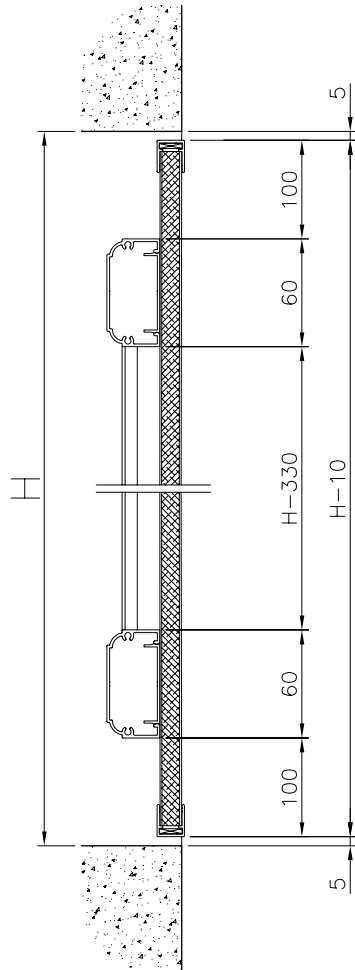
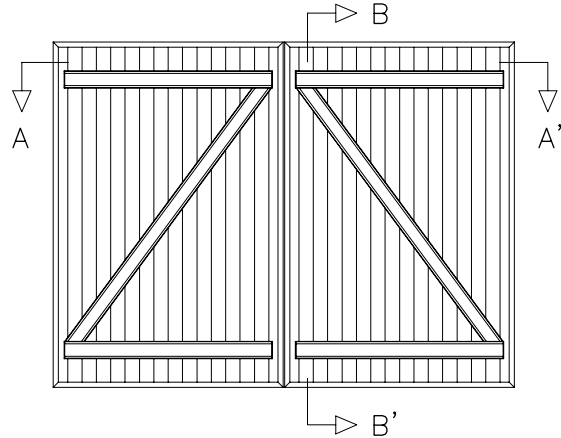


TABLA DE LONGITUDES DE CORTE							
PERFIL	DENOMINACION	CANT.	ESQUEMA CORTE	PERFIL	DENOMINACION	CANT.	ESQUEMA CORTE
02053	HOJA RUSTICA	1	H-10	B-2006	ANCLAJE TAPAS	2	L-71
02053	HOJA RUSTICA	2	L-10				
02057	TAPA INCLINADA	1	AJUSTAR				
02065	HOJA RUSTICA	1	H-10				
02067	TAPA HORIZONTAL	2	L-71				
B-2006	ANCLAJE TAPAS	1	AJUSTAR				



VISTA DESDE EL INTERIOR



ACCESORIOS		
CANT.	DESCRIPCION	REFERENCIA
1	EJE ESPAÑOLETA	20.60.04/05/06
1	CONJUNTO ACCESORIOS ESPAÑOLETA	20.60.09
4	BISAGRA DECORATIVA CURVA	20.60.23/24/25/26/27
4	EJE PVC	20.60.60/63/69/71
8	ESCUADRA HOJA	20.60.01
2	TOPE TIPO L	20.60.14
4	JUEGO TAPAS LATERALES TRAVESAÑOS	20.60.02
12	TORNILLO M6x37	20.60.77
2	FUNDA PVC PARA TOPE TIPO L	20.60.15
1	FUNDA PVC PARA ESPAÑOLETA	20.60.17
2	RETENEDOR	20.60.78
--	JUNTA EXTERIOR VIDRIO	94.20.03
2	PANEL SANDWICH L/2-25xH-25	-----

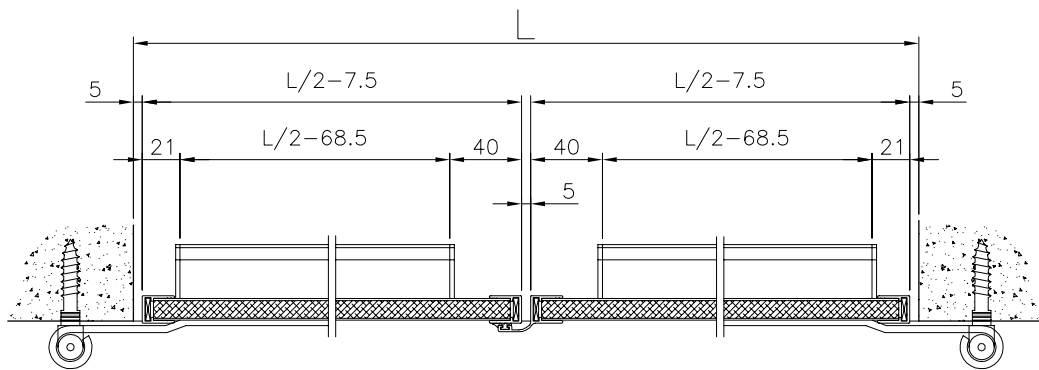
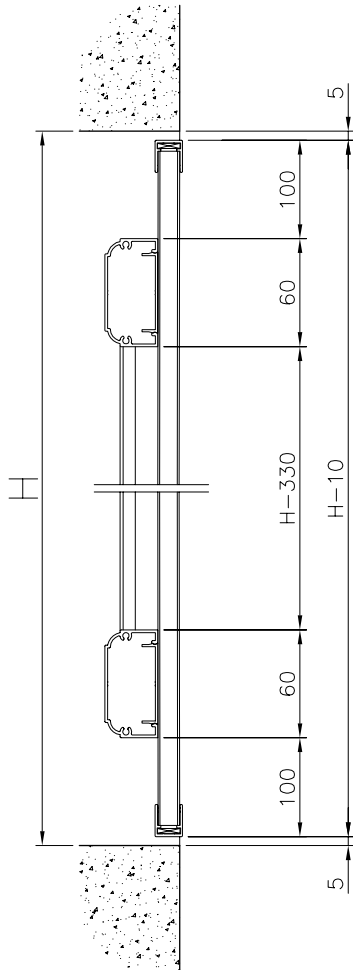
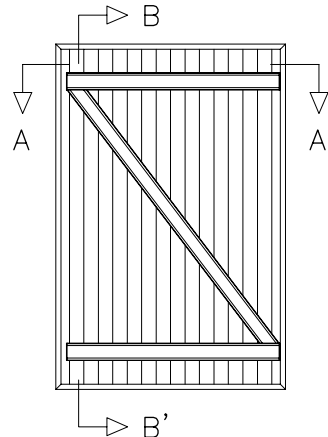


TABLA DE LONGITUDES DE CORTE							
PERFIL	DENOMINACION	CANT.	ESQUEMA CORTE	PERFIL	DENOMINACION	CANT.	ESQUEMA CORTE
02053	HOJA RUSTICA	3	H-10	B-2006	ANCLAJE TAPAS	4	L/2-68.5
02053	HOJA RUSTICA	4	L/2-7.5				
02065	HOJA RUSTICA	1	H-10				
02057	TAPA INCLINADA	2	AJUSTAR				
02067	TAPA HORIZONTAL	4	L/2-68.5				
B-2006	ANCLAJE TAPAS	2	AJUSTAR				



VISTA DESDE EL INTERIOR



ACCESORIOS		
CANT.	DESCRIPCION	REFERENCIA
1	EJE ESPAÑOLETA	20.60.04/05/06
1	CONJUNTO ACCESORIOS ESPAÑOLETA	20.60.09
2	BISAGRA DECORATIVA CURVA	20.60.23/24/25/26/27
2	EJE PVC	20.60.60/63/69/71
4	ESCUADRA HOJA	20.60.01
2	TOPE TIPO L	20.60.14
2	JUEGO TAPAS LATERALES TRAVESAÑOS	20.60.02
6	TORNILLO M6x37	20.60.77
2	FUNDA PVC PARA TOPE TIPO L	20.60.15
1	CIERRE ESPAÑOLETA	20.60.12/13
1	FUNDA PVC PARA ESPAÑOLETA	20.60.17
1	RETENEDOR	20.60.78
--	JUNTA BATIENTE V-94	94.20.02

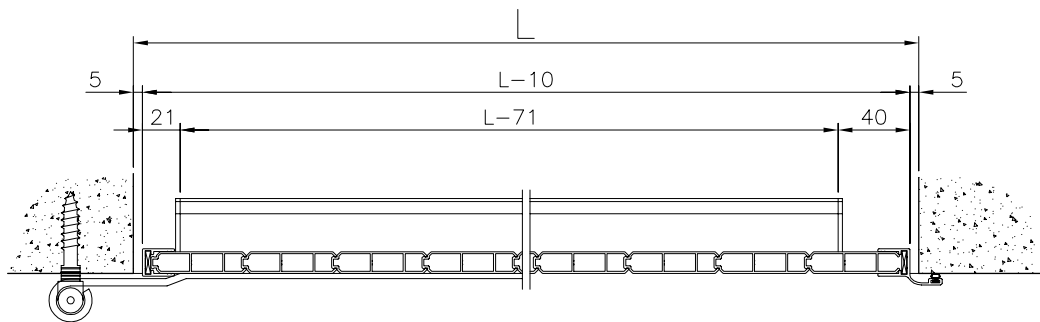
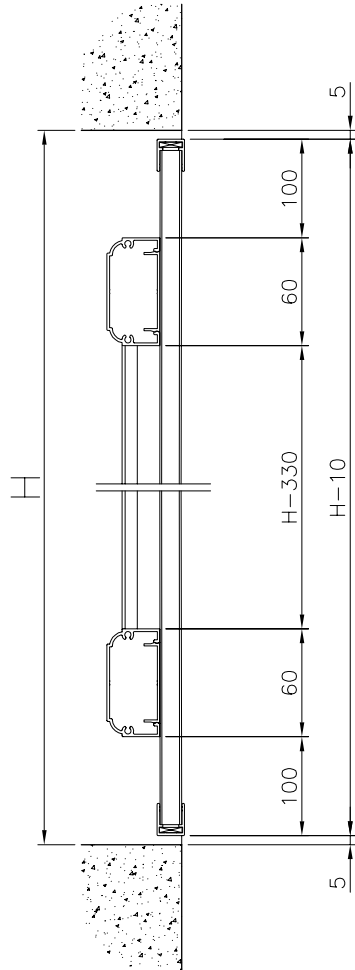
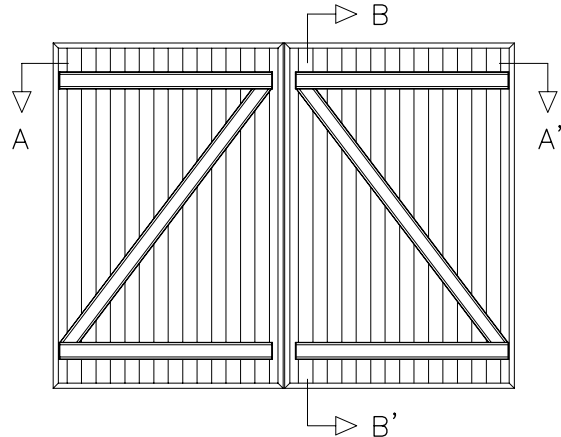


TABLA DE LONGITUDES DE CORTE							
PERFIL	DENOMINACION	CANT.	ESQUEMA CORTE	PERFIL	DENOMINACION	CANT.	ESQUEMA CORTE
02053	HOJA RUSTICA	1	H-10	B-2006	ANCLAJE TAPAS	1	AJUSTAR
02053	HOJA RUSTICA	2	L-10	B-2006	ANCLAJE TAPAS	2	L-71
02057	TAPA INCLINADA	1	AJUSTAR				
02065	HOJA RUSTICA	1	H-10				
02067	TAPA HORIZONTAL	2	L-71				
02069	LAMA RUSTICA	L-20/50	H-25				



VISTA DESDE EL INTERIOR



ACCESORIOS		
CANT.	DESCRIPCION	REFERENCIA
1	EJE ESPAÑOLETA	20.60.04/05/06
1	CONJUNTO ACCESORIOS ESPAÑOLETA	20.60.09
4	BISAGRA DECORATIVA CURVA	20.60.23/24/25/26/27
4	EJE PVC	20.60.60/63/69/71
8	ESCUADRA HOJA	20.60.01
2	TOPE TIPO L	20.60.14
4	JUEGO TAPAS LATERALES TRAVESAÑOS	20.60.02
12	TORNILLO M6x37	20.60.77
2	FUNDA PVC PARA TOPE TIPO L	20.60.15
1	FUNDA PVC PARA ESPAÑOLETA	20.60.17
2	RETENEDOR	20.60.78
--	JUNTA EXTERIOR VIDRIO	94.20.03

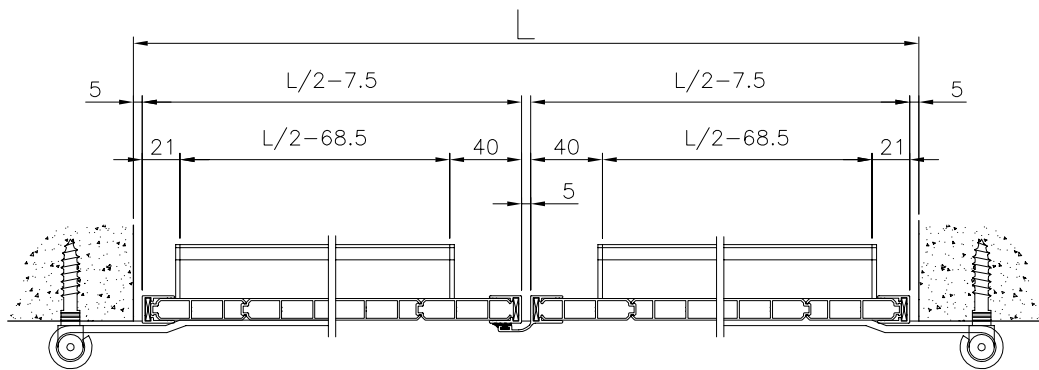
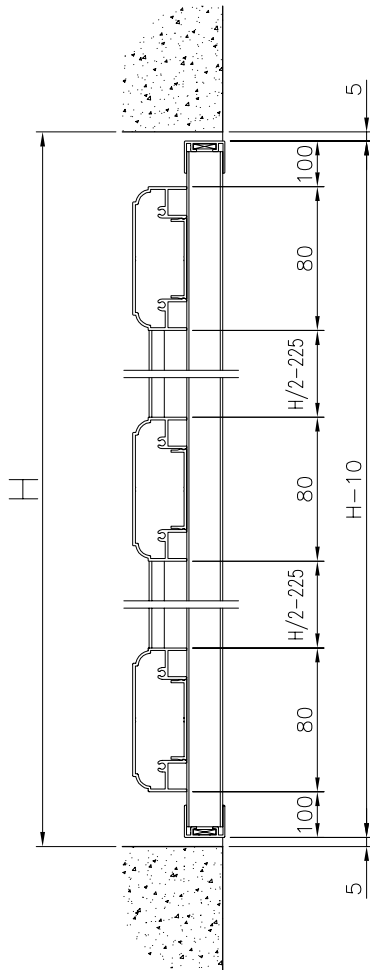
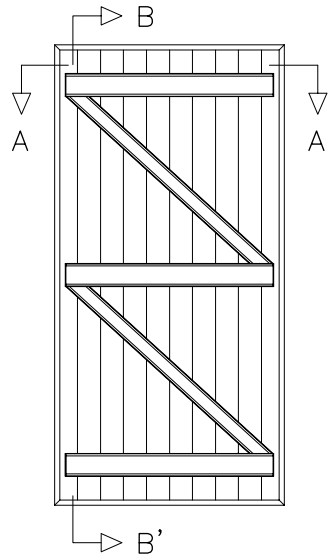


TABLA DE LONGITUDES DE CORTE							
PERFIL	DENOMINACION	CANT.	ESQUEMA CORTE	PERFIL	DENOMINACION	CANT.	ESQUEMA CORTE
02053	HOJA RUSTICA	3	H-10	B-2006	ANCLAJE TAPAS	2	AJUSTAR
02053	HOJA RUSTICA	4	L/2-7.5	B-2006	ANCLAJE TAPAS	4	L/2-68.5
02065	HOJA RUSTICA	1	H-10				
02057	TAPA INCLINADA	2	AJUSTAR				
02067	TAPA HORIZONTAL	4	L/2-68.5				
02069	LAMA RUSTICA	L-40/50	H-25				



VISTA DESDE EL INTERIOR



ACCESORIOS		
CANT.	DESCRIPCION	REFERENCIA
1	EJE ESPAÑOLETA	20.60.04/05/06
1	CONJUNTO ACCESORIOS ESPAÑOLETA	20.60.09
3	BISAGRA DECORATIVA CURVA	20.60.23/24/25/26/27
3	EJE PVC	20.60.60/63/69/71
4	ESCUADRA HOJA	20.60.01
2	TOPE TIPO L	20.60.14
3	JUEGO TAPAS LATERALES TRAVESAÑOS	20.60.03
9	TORNILLO M6x37	20.60.77
2	FUNDA PVC PARA TOPE TIPO L	20.60.15
1	CIERRE ESPAÑOLETA	20.60.12/13
1	FUNDA PVC PARA ESPAÑOLETA	20.60.17
1	RETENEDOR	20.60.78
--	JUNTA BATIENTE V-94	94.20.02

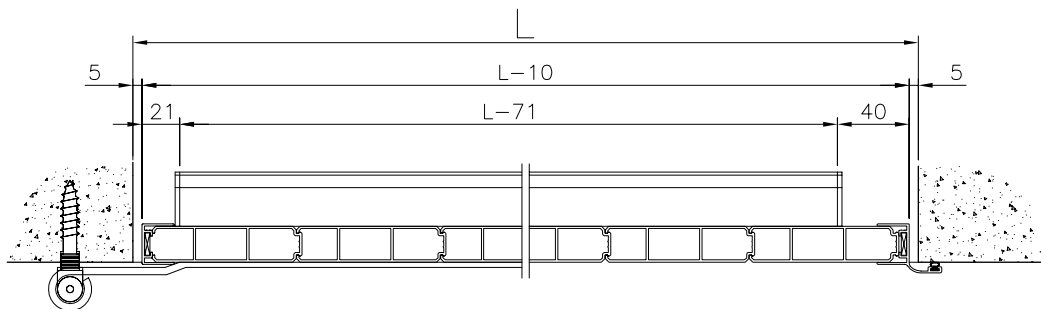
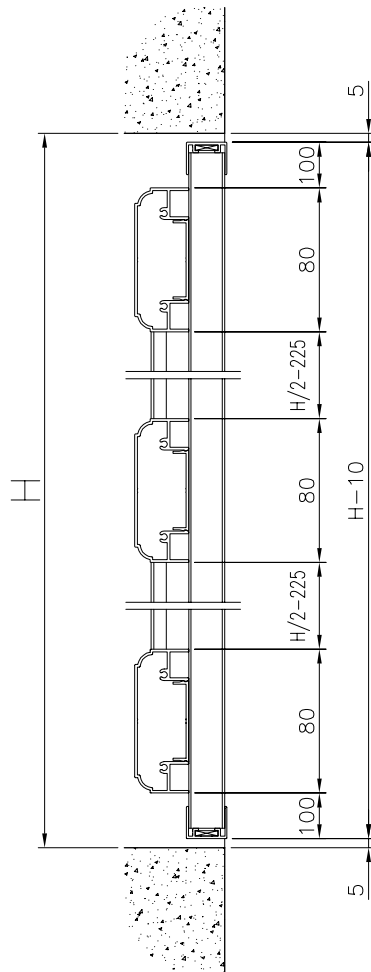
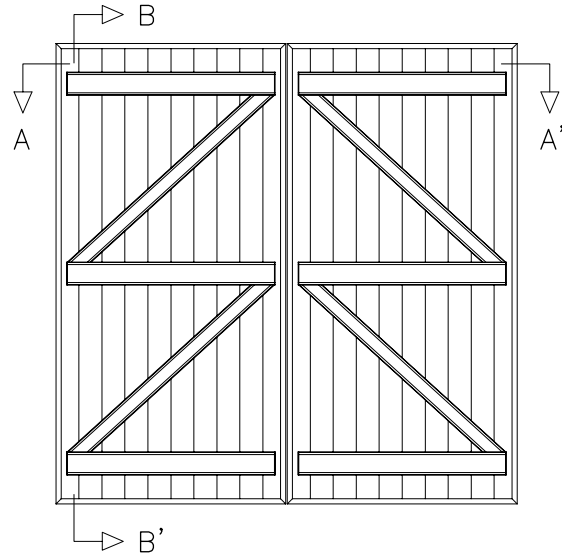


TABLA DE LONGITUDES DE CORTE							
PERFIL	DENOMINACION	CANT.	ESQUEMA CORTE	PERFIL	DENOMINACION	CANT.	ESQUEMA CORTE
02055	HOJA RUSTICA	1	H-10	B-2006	ANCLAJE TAPAS	2	AJUSTAR
02055	HOJA RUSTICA	2	L-10	B-2006	ANCLAJE TAPAS	3	L-71
02056	HOJA RUSTICA	1	H-10				
02057	TAPA INCLINADA	2	AJUSTAR				
02058	TAPA HORIZONTAL	3	L-71				
02066	LAMA RUSTICA	L-22/80	H-25				



VISTA DESDE EL INTERIOR



ACCESORIOS		
CANT.	DESCRIPCION	REFERENCIA
1	EJE ESPAÑOLETA	20.60.04/05/06
1	CONJUNTO ACCESORIOS ESPAÑOLETA	20.60.09
6	BISAGRA DECORATIVA CURVA	20.60.23/24/25/26/27
6	EJE PVC	20.60.60/63/69/71
8	ESCUADRA HOJA	20.60.01
2	TOPE TIPO L	20.60.14
6	JUEGO TAPAS LATERALES TRAVESAÑOS	20.60.03
18	TORNILLO M6x37	20.60.77
2	FUNDA PVC PARA TOPE TIPO L	20.60.15
1	FUNDA PVC PARA ESPAÑOLETA	20.60.17
2	RETENEDOR	20.60.78
--	JUNTA EXTERIOR VIDRIO	94.20.03

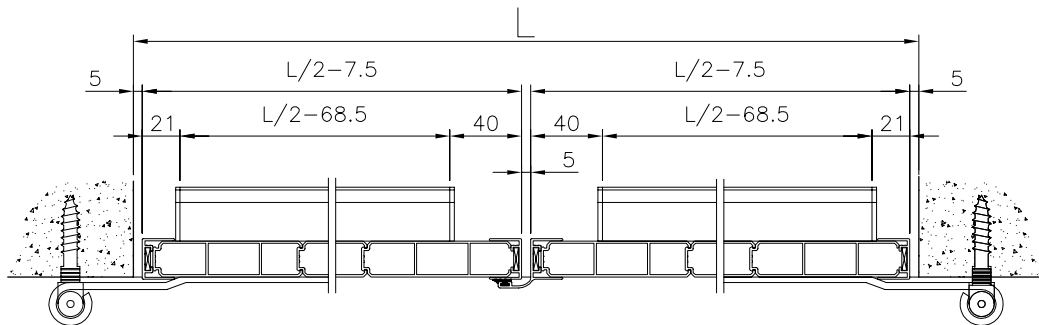
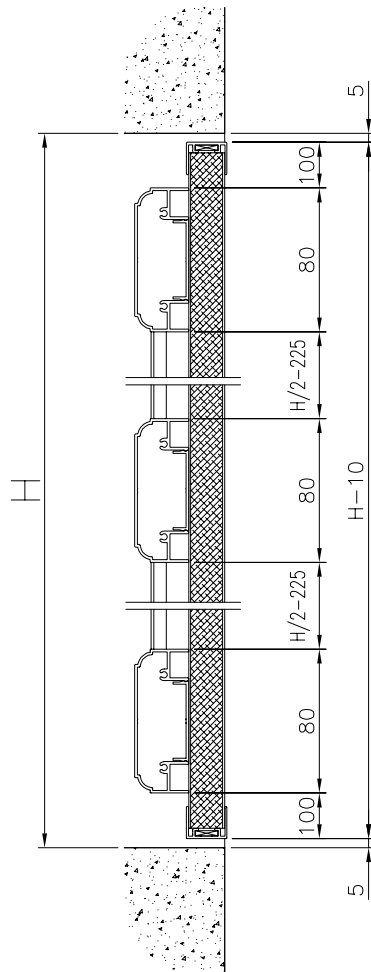
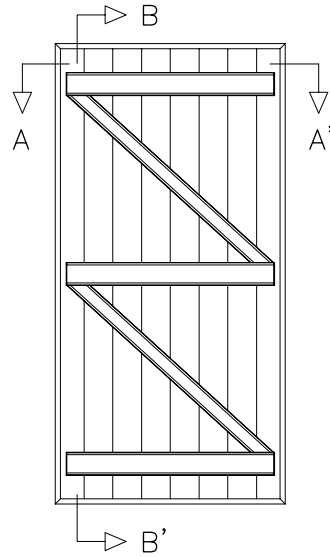


TABLA DE LONGITUDES DE CORTE

PERFIL	DENOMINACION	CANT.	ESQUEMA CORTE	PERFIL	DENOMINACION	CANT.	ESQUEMA CORTE
02055	HOJA RUSTICA	3	H-10	B-2006	ANCLAJE TAPAS	4	AJUSTAR
02055	HOJA RUSTICA	4	L/2-7.5	B-2006	ANCLAJE TAPAS	6	L/2-68.5
02056	HOJA RUSTICA	1	H-10				
02057	TAPA INCLINADA	4	AJUSTAR				
02058	TAPA HORIZONTAL	6	L/2-68.5				
02066	LAMA RUSTICA	L-39/80	H-25				



VISTA DESDE EL INTERIOR



ACCESORIOS		
CANT.	DESCRIPCION	REFERENCIA
1	EJE ESPAÑOLETA	20.60.04/05/06
1	CONJUNTO ACCESORIOS ESPAÑOLETA	20.60.09
3	BISAGRA DECORATIVA CURVA	20.60.23/24/25/26/27
3	EJE PVC	20.60.60/63/69/71
4	ESCUADRA HOJA	20.60.01
2	TOPE TIPO L	20.60.14
3	JUEGO TAPAS LATERALES TRAVESAÑOS	20.60.03
9	TORNILLO M6x37	20.60.77
2	FUNDA PVC PARA TOPE TIPO L	20.60.15
1	CIERRE ESPAÑOLETA	20.60.12/13
1	FUNDA PVC PARA ESPAÑOLETA	20.60.17
1	RETENEDOR	20.60.78
--	JUNTA BATIENTE V-94	94.20.02
1	PANEL SANDWICH L-25xH-25	-----

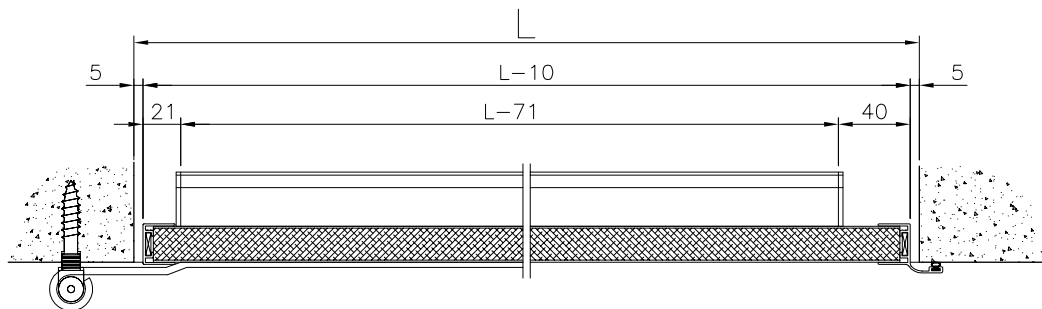
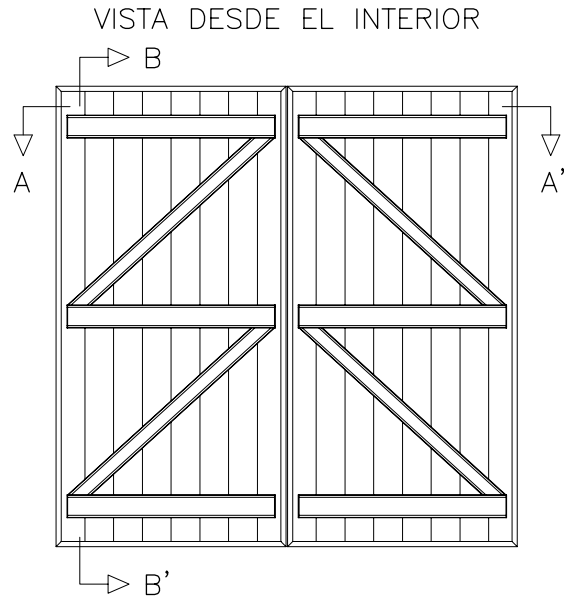
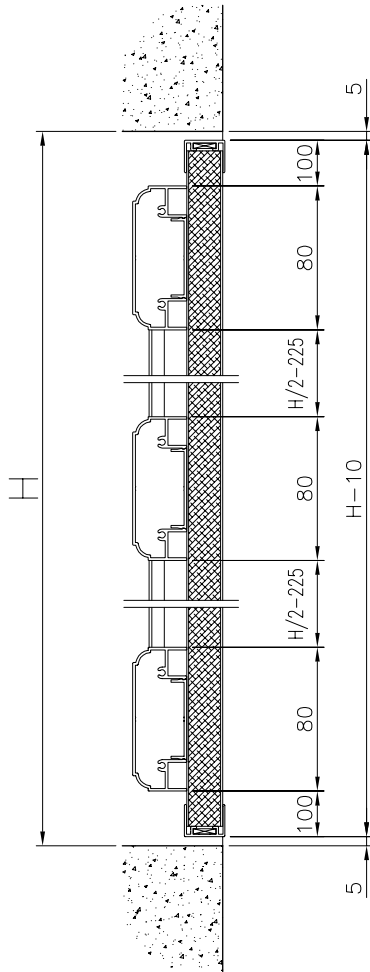


TABLA DE LONGITUDES DE CORTE

PERFIL	DENOMINACION	CANT.	ESQUEMA CORTE	PERFIL	DENOMINACION	CANT.	ESQUEMA CORTE
02055	HOJA RUSTICA	1	H-10	B-2006	ANCLAJE TAPAS	3	L-71
02055	HOJA RUSTICA	2	L-10				
02056	HOJA RUSTICA	1	H-10				
02057	TAPA INCLINADA	2	AJUSTAR				
02058	TAPA HORIZONTAL	3	L-71				
B-2006	ANCLAJE TAPAS	2	AJUSTAR				



ACCESORIOS		
CANT.	DESCRIPCION	REFERENCIA
1	EJE ESPAÑOLETA	20.60.04/05/06
1	CONJUNTO ACCESORIOS ESPAÑOLETA	20.60.09
6	BISAGRA DECORATIVA CURVA	20.60.23/24/25/26/27
6	EJE PVC	20.60.60/63/69/71
8	ESCUADRA HOJA	20.60.01
2	TOPE TIPO L	20.60.14
6	JUEGO TAPAS LATERALES TRAVESAÑOS	20.60.03
18	TORNILLO M6x37	20.60.77
2	FUNDA PVC PARA TOPE TIPO L	20.60.15
1	FUNDA PVC PARA ESPAÑOLETA	20.60.17
2	RETENEDOR	20.60.78
--	JUNTA EXTERIOR VIDRIO	94.20.03
2	PANEL SANDWICH L/2-25xH-25	-----

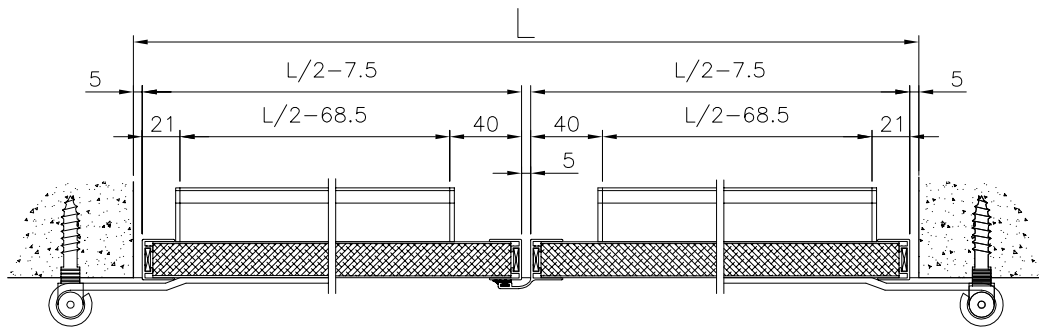


TABLA DE LONGITUDES DE CORTE							
PERFIL	DENOMINACION	CANT.	ESQUEMA CORTE	PERFIL	DENOMINACION	CANT.	ESQUEMA CORTE
02055	HOJA RUSTICA	3	H-10	B-2006	ANCLAJE TAPAS	6	L/2-68.5
02055	HOJA RUSTICA	4	L/2-7.5				
02056	HOJA RUSTICA	1	H-10				
02057	TAPA INCLINADA	4	AJUSTAR				
02058	TAPA HORIZONTAL	6	L/2-68.5				
B-2006	ANCLAJE TAPAS	4	AJUSTAR				