



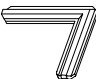
# PORTICON



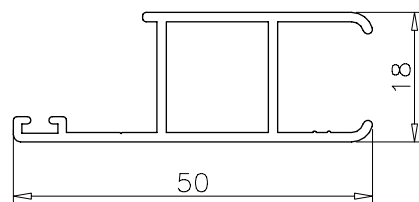
## DATOS TECNICOS

CODIGO	FIGURA	DESCRIPCION	PESO (kg/mt)	PERIMETRO (cm)			Nº CARAS	Jx mm <sup>4</sup>	Jy mm <sup>4</sup>
				EXT.	INT.	TOTAL			
02051		HOJA CONTRAVENTANA	0.420	18.1	5.9	24	2	7026	27417
02069		LAMA RUSTICA 12mm.	0.404	15.4	11.3	26.7	2	3489	35980

## ACCESORIOS

CODIGO	FIGURA	DESCRIPCION	CODIGO	FIGURA	DESCRIPCION
20.70.01		BISAGRA CONTRAVENTANA INTERIOR	94.20.03		JUNTA EXTERIOR VIDRIO
20.70.02		CIERRE DE PRESION PEQUEÑO	98.02.03		ESCUADRA EXTERIOR MARCO - HOJA DE V-98RT/67 Y HOJA CONTRAVENTANA INTERIOR
94.02.04		ESCUADRA ALINEAMIENTO ACERO INOXIDABLE	--		PANEL RANURADO

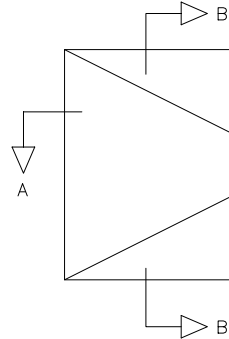
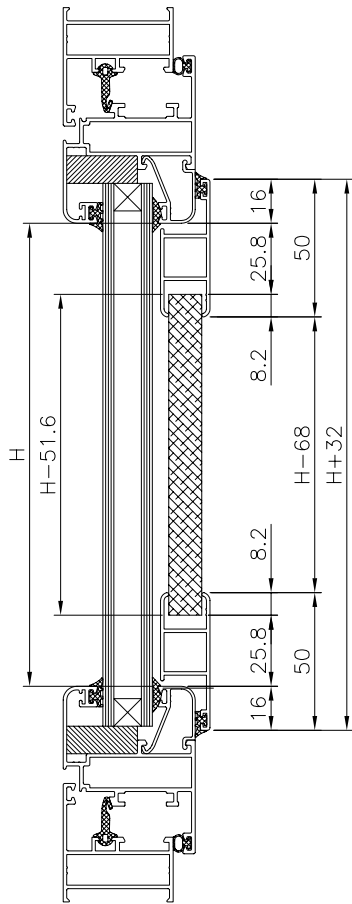
## PERFILES



02051



MEDIDAS APTAS PARA TODAS LAS SERIES



ACCESORIOS		
CANT.	DESCRIPCION	REFERENCIA
2	BISAGRAS CONTRAVENTANA	20.70.01
4	ESCUADRAS EUROPEAS	98.02.03
1	CIERRE DE PRESION	20.70.02
4	ESCUADRAS ALINEAMIENTO INOX.	94.02.04
1	PANEL SANDWICH 12mm.	-----
-	JUNTA EXTERIOR VIDRIO	94.20.03

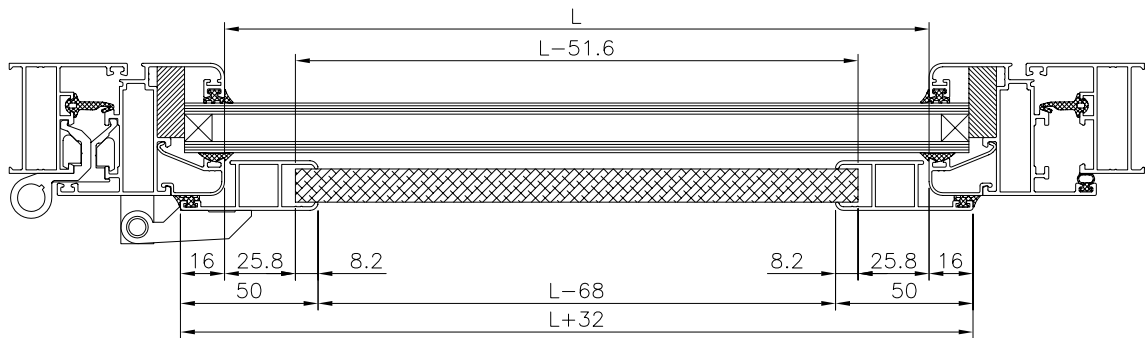
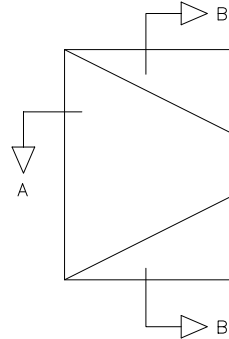
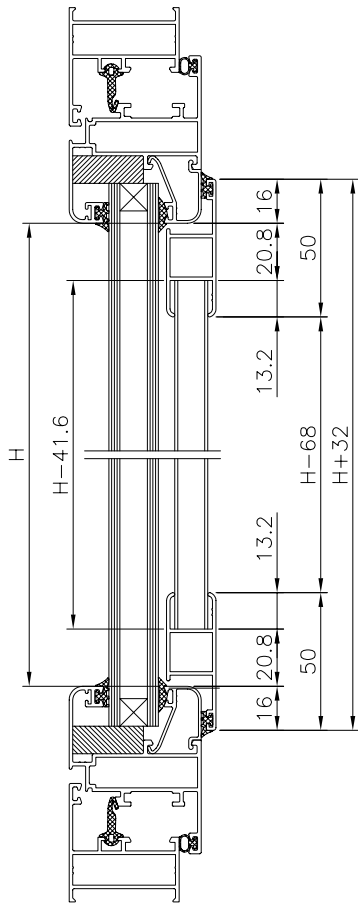


TABLA DE LONGITUDES DE CORTE							
PERFIL	DENOMINACION	CANT.	ESQUEMA CORTE	PERFIL	DENOMINACION	CANT.	ESQUEMA CORTE
02051	HOJA CONTRAVENTANA	2	H+32				
02051	HOJA CONTRAVENTANA	2	L+32				
	PANEL	1	H-51.6 x L-51.6				



MEDIDAS APTAS PARA TODAS LAS SERIES



ACCESORIOS			
CANT.	DESCRIPCION	REFERENCIA	
2	BISAGRAS CONTRAVENTANA	20.70.01	---
4	ESCUADRAS EUROPEAS	98.02.03	
1	CIERRE DE PRESION	20.70.02	
4	ESCUADRAS ALINEAMIENTO INOX.	94.02.04	
-	JUNTA EXTERIOR VIDRIO	94.20.03	

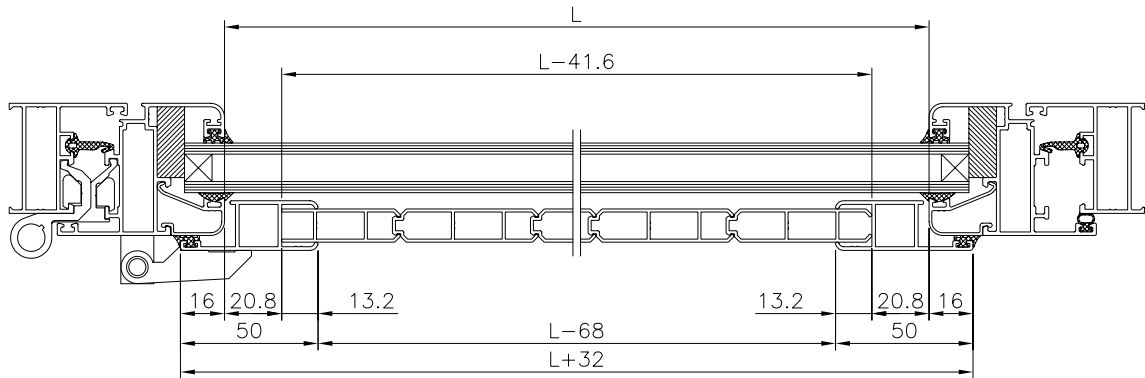
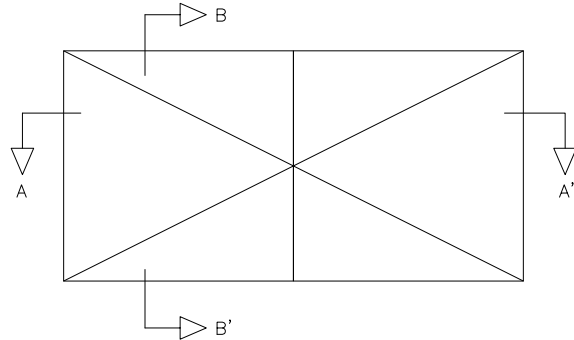
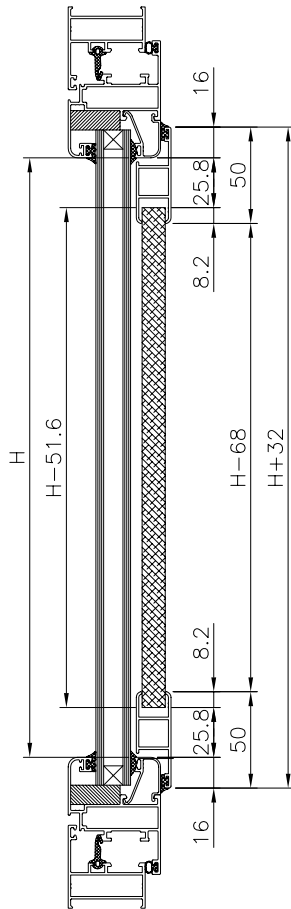


TABLA DE LONGITUDES DE CORTE

PERFIL	DENOMINACION	CANT.	ESQUEMA CORTE	PERFIL	DENOMINACION	CANT.	ESQUEMA CORTE
02051	HOJA CONTRAVENTANA	2	H+32				
02051	HOJA CONTRAVENTANA	2	L+32				
02069	LAMA	L-41.6/50	H-41.6				



MEDIDAS APTAS PARA TODAS LAS SERIES



ACCESORIOS			
CANT.	DESCRIPCION	REFERENCIA	
4	BISAGRAS CONTRAVENTANA	20.70.01	-----
8	ESCUADRAS EUROPEAS	98.02.03	
2	CIERRE DE PRESION	20.70.02	
8	ESCUADRAS ALINEAMIENTO INOX.	94.02.04	
2	PANEL SANDWICH 12mm.	-----	
-	JUNTA EXTERIOR VIDRIO	94.20.03	

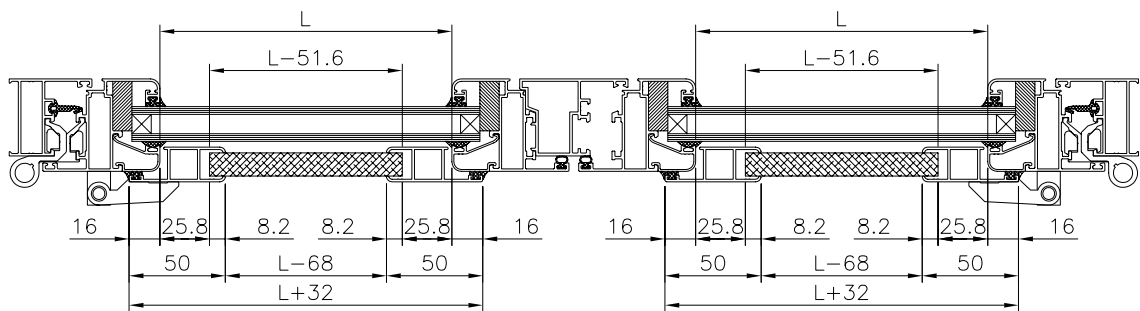
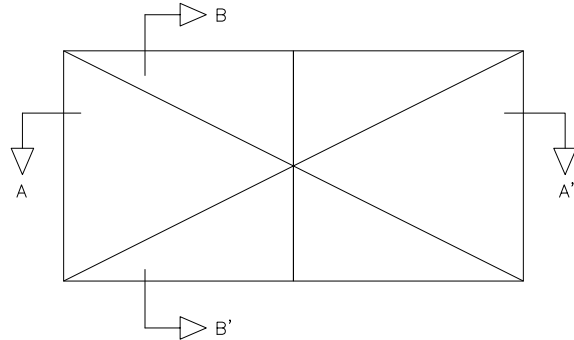
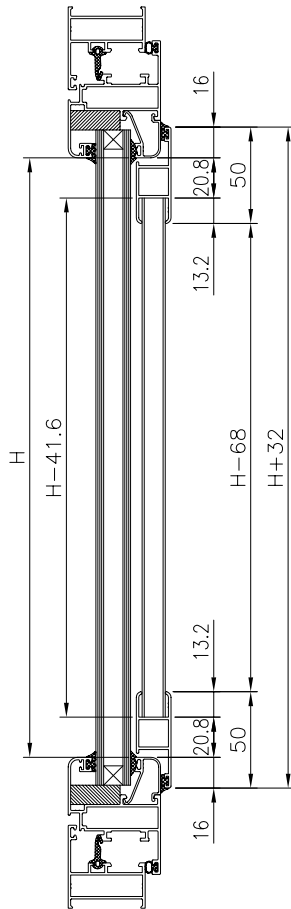


TABLA DE LONGITUDES DE CORTE

PERFIL	DENOMINACION	CANT.	ESQUEMA CORTE	PERFIL	DENOMINACION	CANT.	ESQUEMA CORTE
02051	HOJA CONTRAVENTANA	4	H+32				
02051	HOJA CONTRAVENTANA	4	L+32				
	PANEL	2	H-51.6 x L-51.6				



MEDIDAS APTAS PARA TODAS LAS SERIES



ACCESORIOS			
CANT.	DESCRIPCION	REFERENCIA	
4	BISAGRAS CONTRAVENTANA	20.70.01	-----
8	ESCUADRAS EUROPEAS	98.02.03	
2	CIERRE DE PRESION	20.70.02	
8	ESCUADRAS ALINEAMIENTO INOX.	94.02.04	
-	JUNTA EXTERIOR VIDRIO	94.20.03	

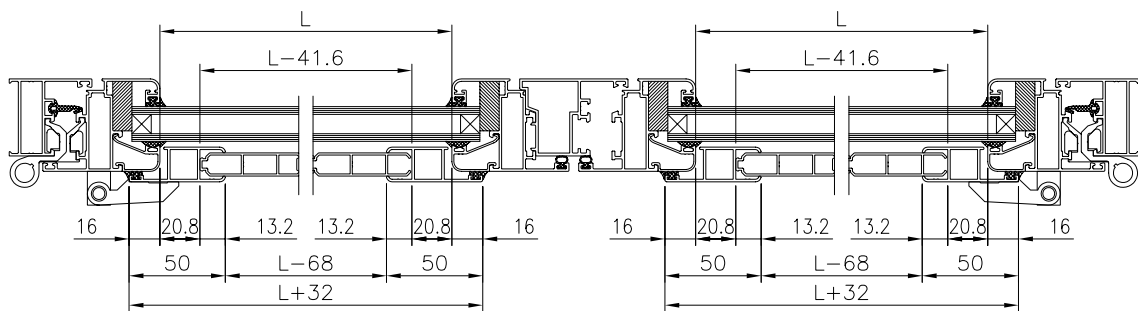


TABLA DE LONGITUDES DE CORTE							
PERFIL	DENOMINACION	CANT.	ESQUEMA CORTE	PERFIL	DENOMINACION	CANT.	ESQUEMA CORTE
02051	HOJA CONTRAVENTANA	4	H+32				
02051	HOJA CONTRAVENTANA	4	L+32				
02069	LAMA	L-41.6/25	H-41.6				

