

MALLORQUINA



CODIGO	FIGURA	DESCRIPCION	PESO (kg/mt)	PERIMETRO (cm)			N° CARAS	Jx mm ⁴	Jy mm ⁴
				EXT.	INT.	TOTAL			
02002		MARCO DE MALLORQUINA	0.733	26.4	10.6	37	2	40266	73771
02003		LAMA MALLORQUINA FIJA	0.293	11.1	10.6	21.7	2	1919	25520
02007		LAMA MALLORQUINA PE.R.LA. 70	0.534	19.3	14.7	34	2	5458	97691
02008		MEDIA LAMA PE.R.LA. 70	0.299	14.2	6	20	2	1921	15452
02009		3/4 LAMA PE.R.LA.	0.387	17.6	9.1	26.7	2	2962	41900
02010		PERFIL BASE PE.R.LA. 70	0.307	---	---	18.4	1	4496	15709
02011		ZOCALO MALLORQUINA PE.R.LA. 70 DE L=120mm	1.498	38.1	40	78.1	4	114086	958626
02012		DIVISOR MALLORQUINA PE.R.LA. 70	0.773	26.5	13.4	39.9	2	37855	68967
02014		PARTELUCE MALLORQUINA DE L=96mm	1.315	33.3	35.2	68.5	---	93415	531927
02015		MARCO MALLORQUINA V-94	0.768	28.7	10.7	39.4	---	43230	77718
02017		PERFIL BASE SP70	0.274	---	---	16.6	---	1849	15725
02020		PERFIL APOYO LAMA FIJA PARA TROQUELAR	0.249	---	---	14.9	---	928	24048
02022		MONTANTE	0.579	18.1	14.8	32.89	---	54268	54859
02023		MARCO MALLORQUINA CANTO REDONDEADO	0.750	27.4	10.6	38	3	45639	76268
02032		PERFIL BASE LAMA FIJA PARA V-94	0.347	---	---	19.3	---	3220	21356



CODIGO	FIGURA	DESCRIPCION	PESO (kg/mt)	PERIMETRO (cm)			N° CARAS	Jx mm ⁴	Jy mm ⁴
				EXT.	INT.	TOTAL			
02036		ACOPLE HOJA V-94	0.277	---	---	16.2	---	3389	20903
02038		MARCO DECORATIVO MALLORQUINA	0.744	26.4	10.9	37.3	---	40814	76584
02041		HOJA PARA MALLORQUINA S.V-94 C/16	0.805	30.7	12.7	43.4	---	45490	104855
02042		HOJA PARA MALLORQUINA S.V-94 C/36	0.945	34.7	16.7	51.4	---	102677	174664
02048		MONTANTE PARA NACO	0.573	19.4	10.7	30.1	---	23520	51673
02052		MARCO SUPERIOR MALLORQUINA CORREDERA	0.834	---	---	30	--	41135	81518
35201		PARTELUCES	0.832	27	14	41	2	45716	92977
35202		PERFIL BASE	0.250	---	---	15	1	3835	6702
42012		FALLEBA	0.182	---	---	6.7	1	63	4460
42201		MARCO	0.524	20.9	10.7	31.6	2	19792	48626
42202		HOJA LISA REVERSIBLE	0.607	25.9	10.7	36.6	2	24872	68171
42206		INVERSOR	0.645	26.9	9.5	36.4	2	32817	56336
44201		MARCO	0.752	25.1	14.7	39.8	2	66319	99843
44202		HOJA PUERTA	0.847	30	14.7	44.7	2	68691	142177
94702		MARCO MALLORQUINA V-94 40x40	0.915	32.5	14.6	47.1	---	80182	157048

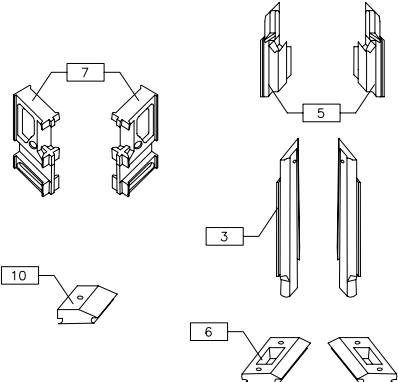
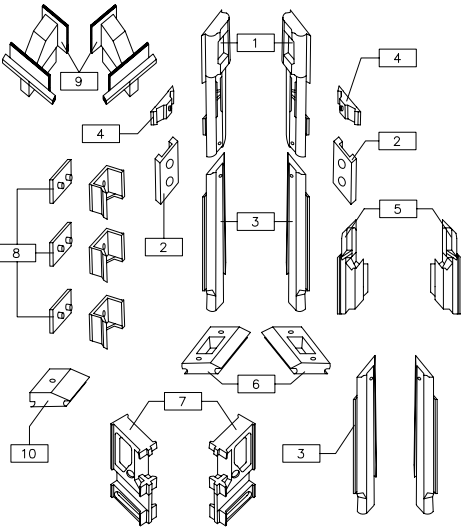
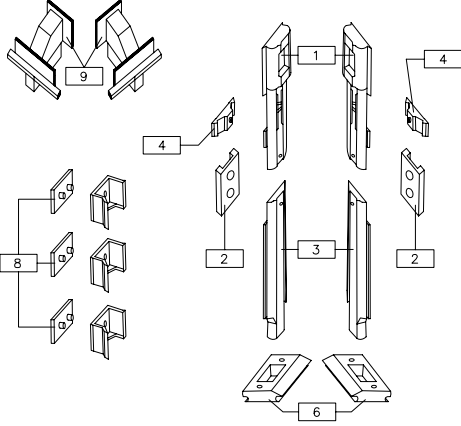
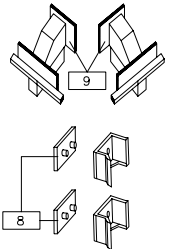


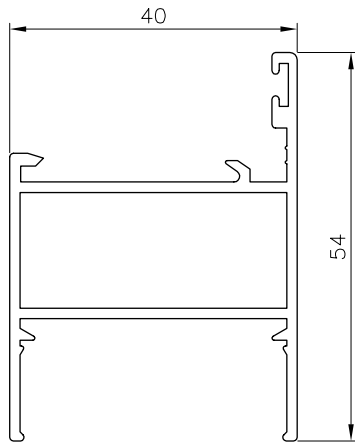
CODIGO	FIGURA	DESCRIPCION	PESO (kg/mt)	PERIMETRO (cm)			N° CARAS	Jx mm ⁴	Jy mm ⁴
				EXT.	INT.	TOTAL			
94703		TAPA NACO PE.R.LA. 70	0.185	---	---	10.5	---	193	11848
94704		TERMINAL LAMA FIJA	0.516	19	9.2	28.2	---	17389	41298
94705		PARTELUCE MALLORQUINA V-94 DE L=121.8mm	1.348	40.9	28.7	69.6	---	144275	709764
M-33		MARCO PARA PREMARCO	0.858	31.7	10.5	42.2	2	45664	119053
M-34		GRAPA PARA M-33	0.216	---	---	12.7	1	683	9522
0000028		CUADRADO DE 25x25x1.2	0.309	10	9	19	---	10812	10812



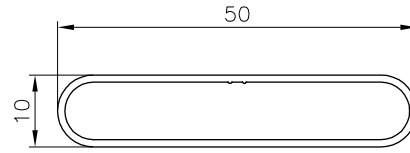
CODIGO	FIGURA	DESCRIPCION	CODIGO	FIGURA	DESCRIPCION
20.02.01		ESCUADRAS TETON 40x20	42.05.01		UNION 40x20x16
20.02.02		ESCUADRAS TETON 40x40	42.20.02		JUNTA BATIENTE
20.04.01		SOP. LAMA OVALINA	44.02.02		ESCUADRA EUROPEA 40x40
20.04.02		SOP. LAMA OVALINA	44.05.02		UNION 40x36
20.04.03		JUEGO SOPORTE 3/4 LAMA INF./SUP. Ref.: 02009	94.02.03		ESCUADRA EUROPEA 36x37
20.04.04		GRILLO	94.02.06		ESCUADRA EUROPEA 40x16
20.04.05		GRILLO MIDI	94.02.07		ESCUADRA NYLON PREMARCO 72013
20.20.01		GOMA LAMA PE.R.LA.-70	94.02.08		REFUERZO NYLON ANGULO PREMARCO
42.01.01		BISAGRA DESLIZANTE 100mm	94.03.03		CREMONA APERTURA EXTERIOR
42.01.02		BISAGRA DESLIZANTE 100mm. 3° HOJA	94.03.04		CREMONA 4 HOJAS
42.01.04		BISAGRA 4 HOJAS	94.03.05		JUEGO MANILLA SIMPLE PARA PUERTA
42.02.01		ESCUADRA EUROPEA 40x20	94.03.07		JUEGO MANILLA SIN ESCUDO
98.02.05		ESCUADRA ANGULO VARIABLE 40x20	94.04.11		DEFLECTOR SALIDA DE AGUA
42.04.12		JUEGO TAPAS PERFIL 42.203			



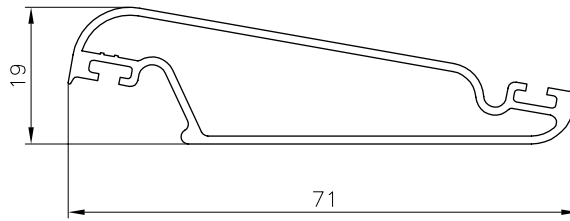
CODIGO	FIGURA	DESCRIPCION	POS.	CANT.
42.04.01		KIT-1 ACCESORIOS PARA UNA HOJA APERTURA EXTERIOR E INTERIOR	3	2
			5	2
			6	2
			7	2
			10	2
42.04.02		KIT-2 ACCESORIOS PARA DOS HOJAS APERTURA EXTERIOR E INTERIOR	1	2
			2	2
			3	4
			4	2
			5	2
			6	2
			7	2
			8	3
			9	2
			10	1
42.04.03		KIT-3 ACCESORIOS PARA 3ª HOJA (HOJA SUELTA)	1	2
			2	2
			3	2
			4	2
			6	2
			8	3
42.04.04		KIT CONVERTOR	8	2
			9	2



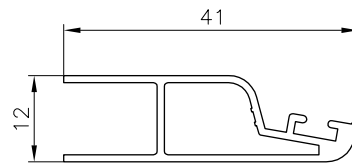
02002



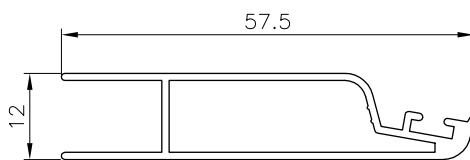
02003



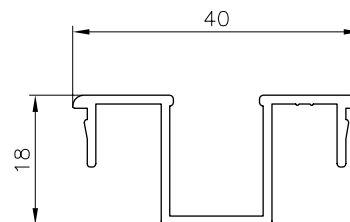
02007



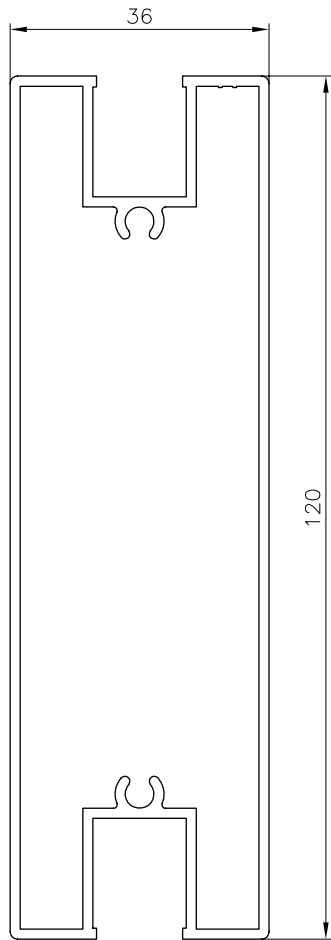
02008



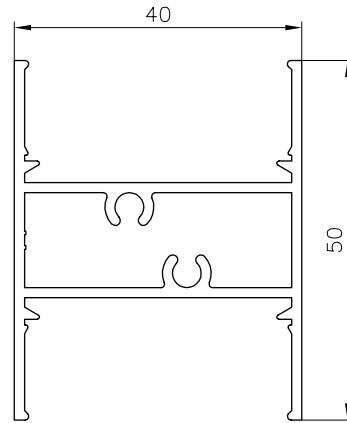
02009



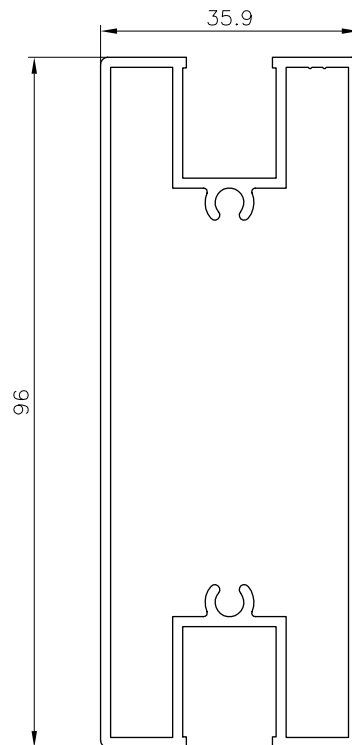
02010



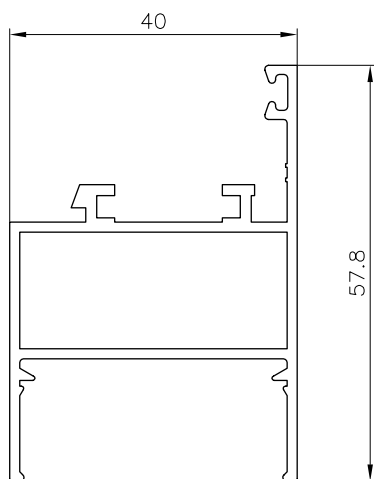
02011



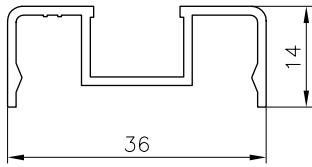
02012



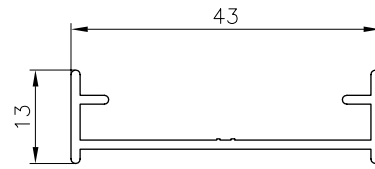
02014



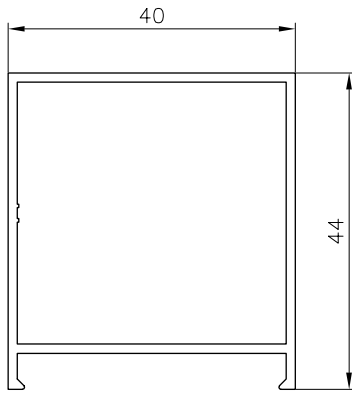
02015



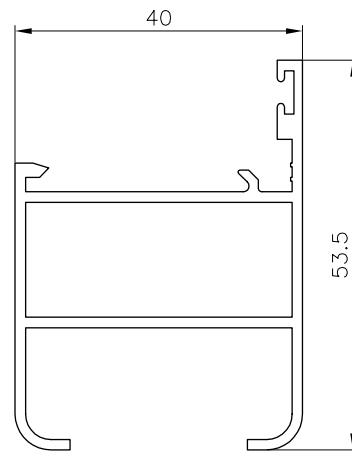
02017



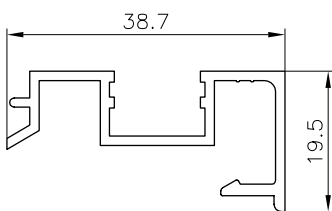
02020



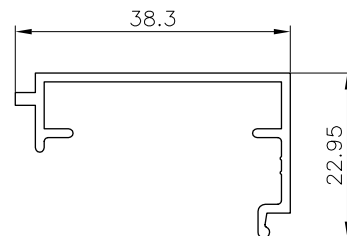
02022



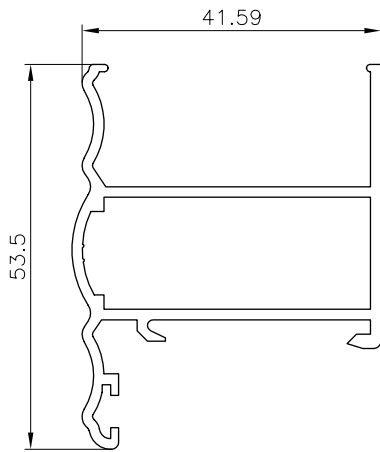
02023



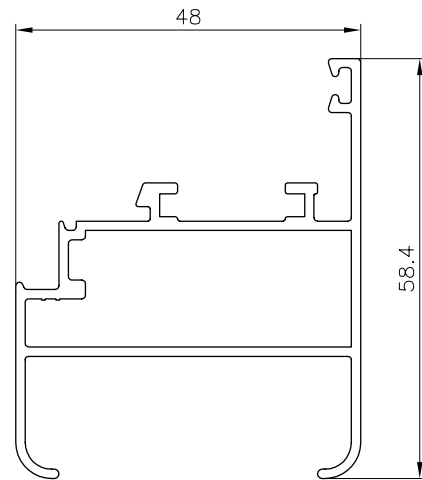
02032



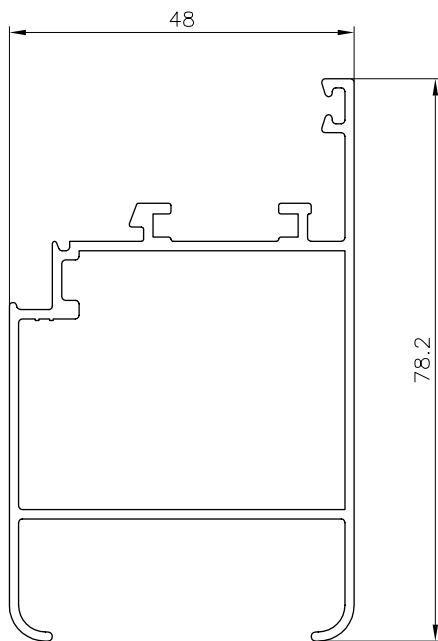
02036



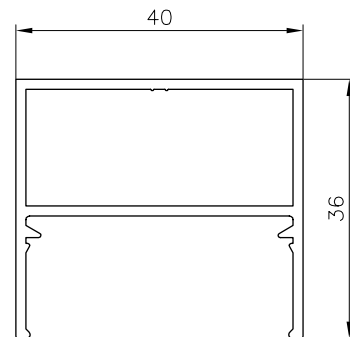
02038



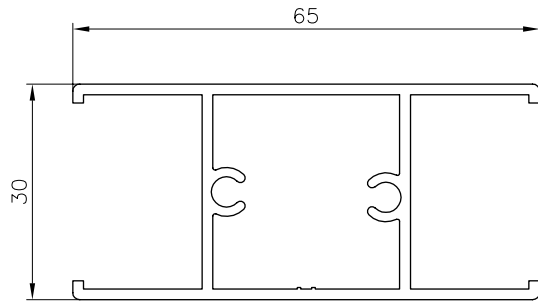
02041



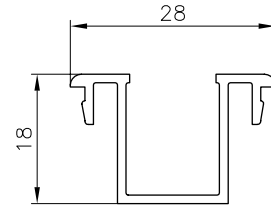
02042



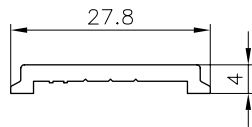
02048



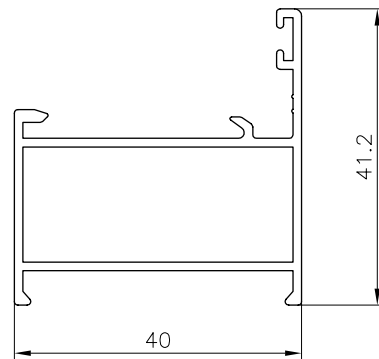
35201



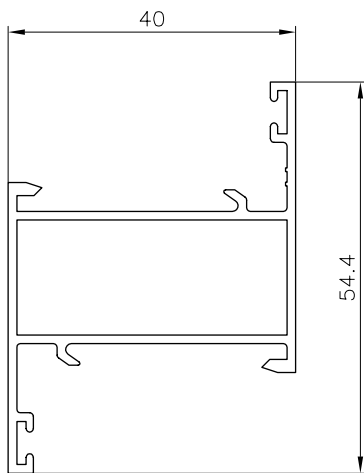
35202



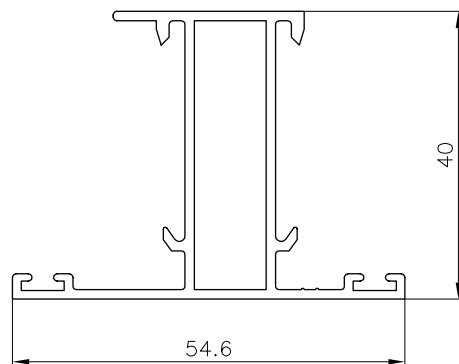
42012



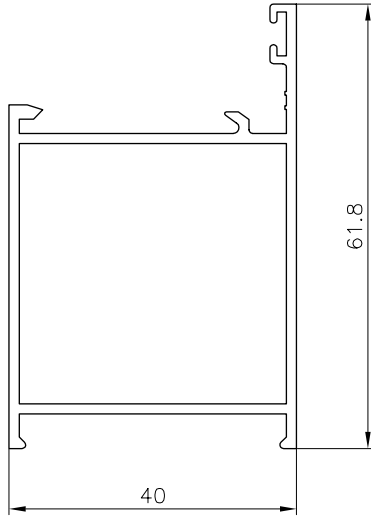
42201



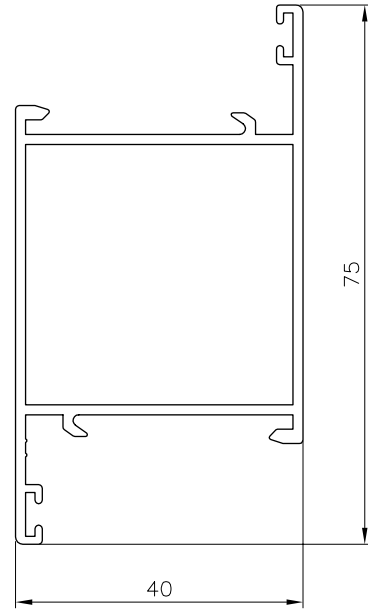
42202



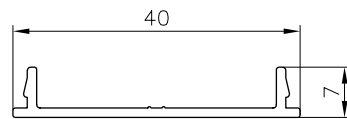
42206



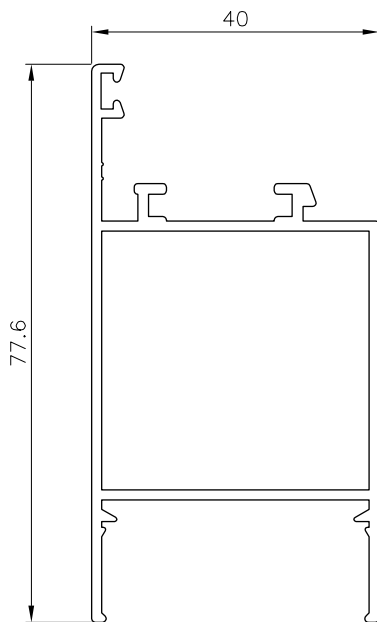
44201



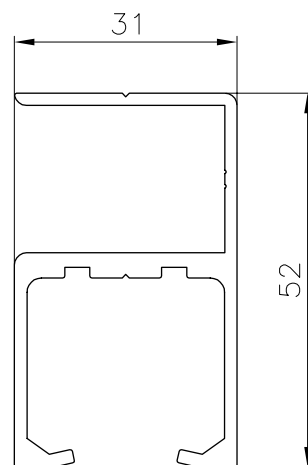
44202



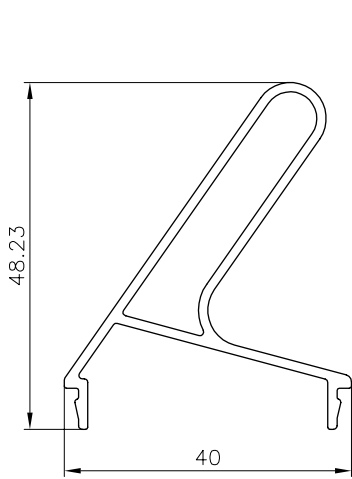
94703



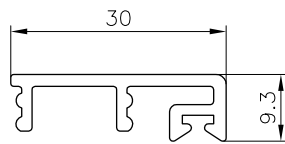
94702



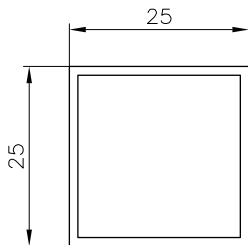
02052



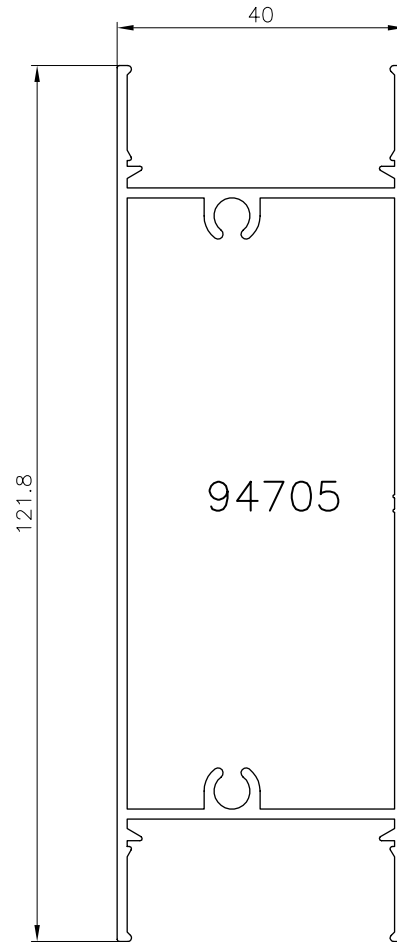
94704



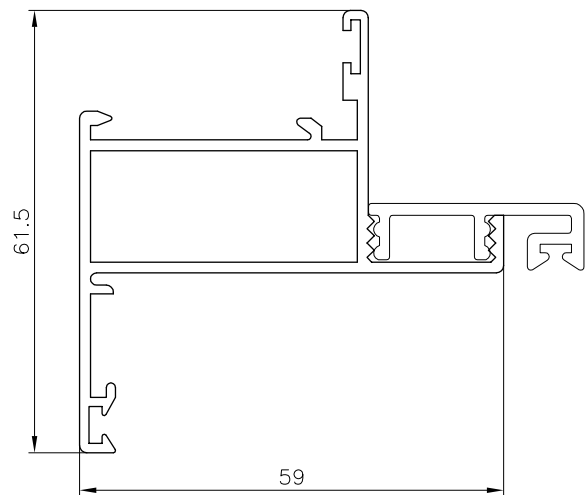
M-34



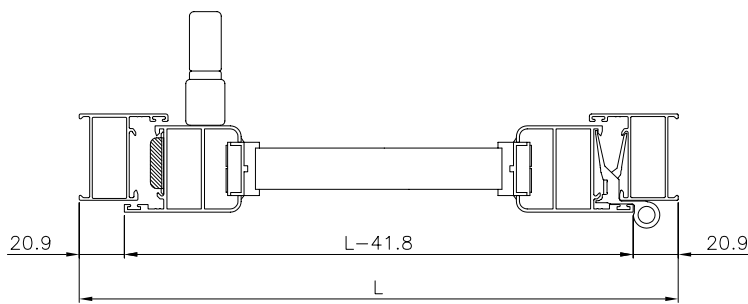
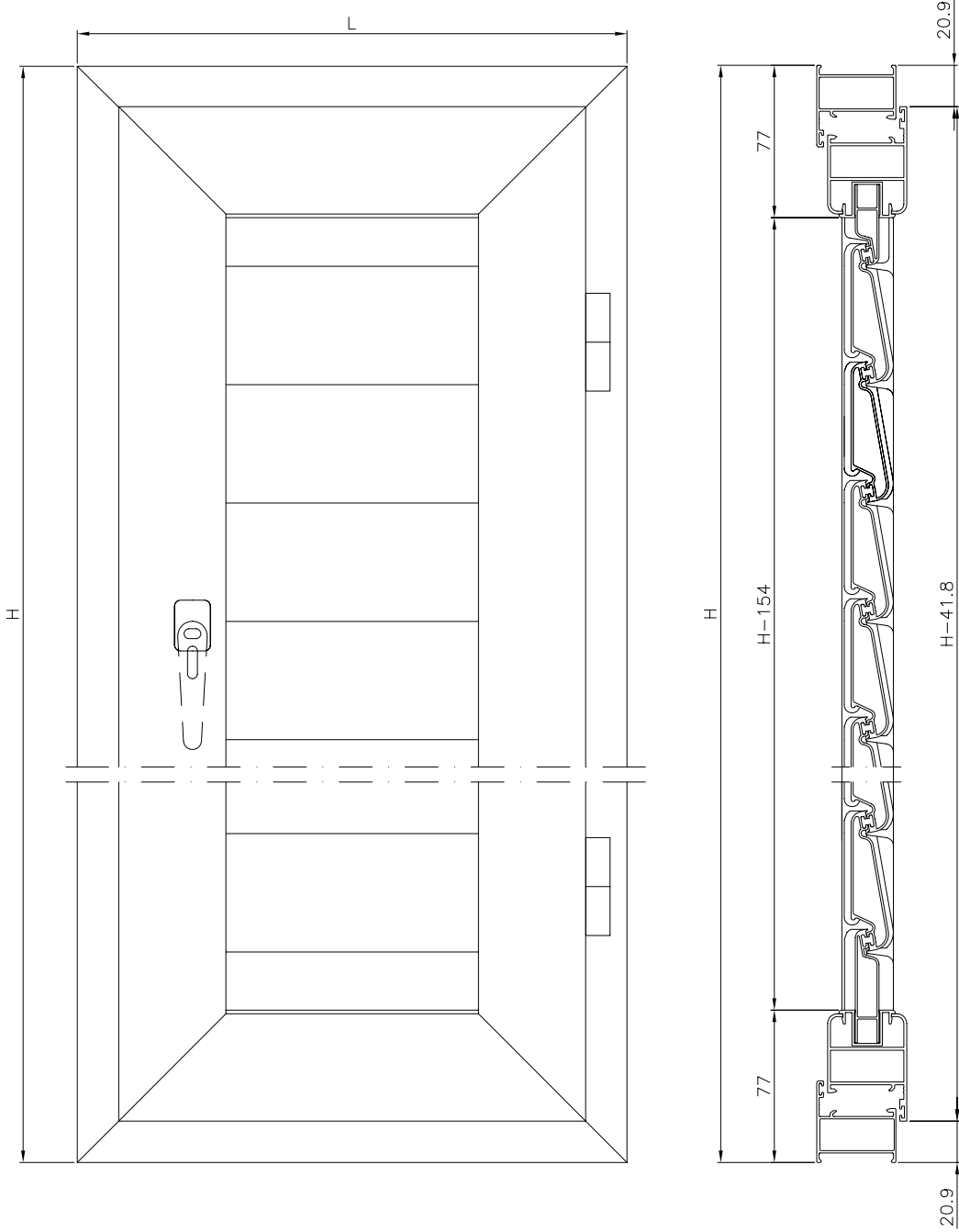
0000028



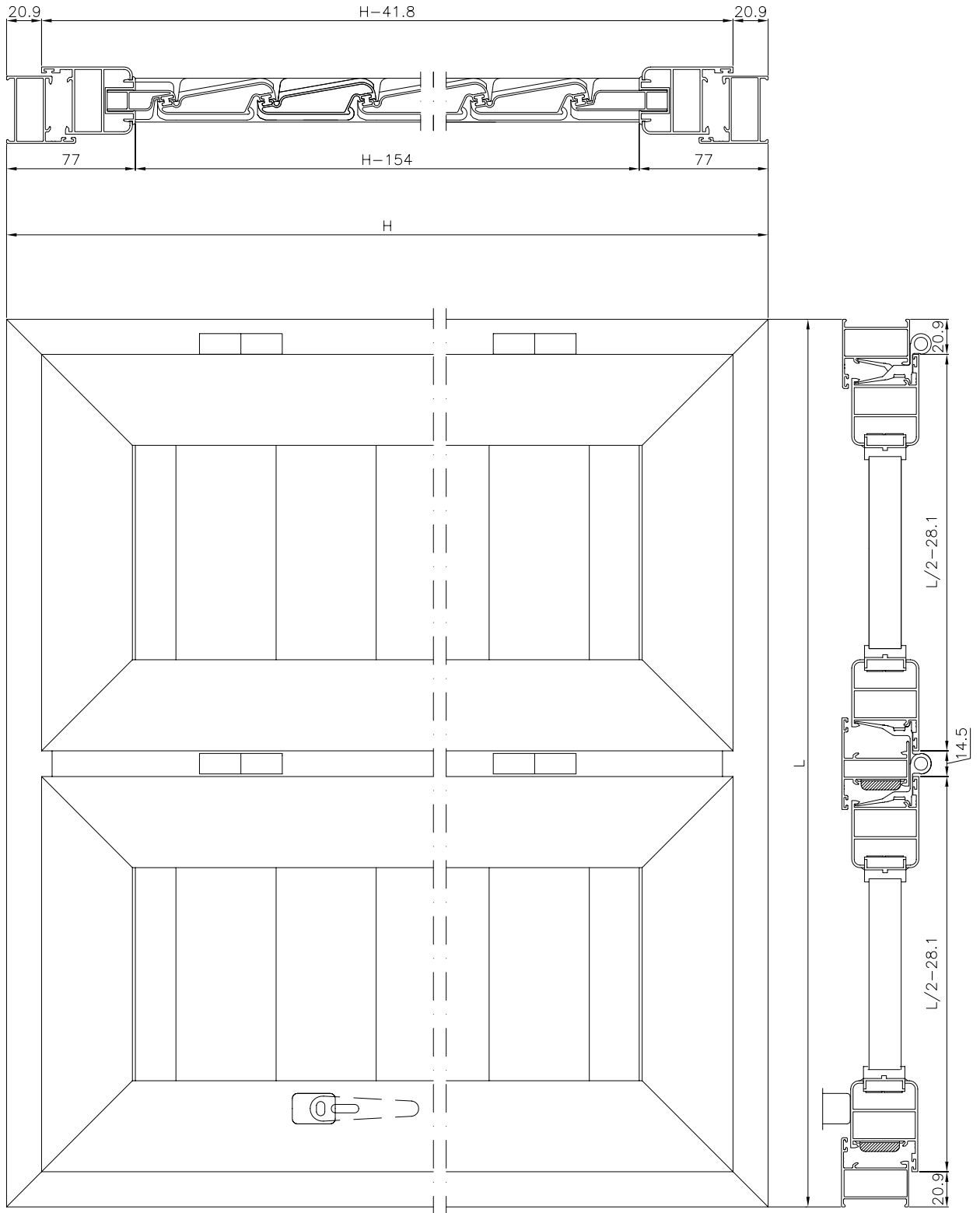
94705



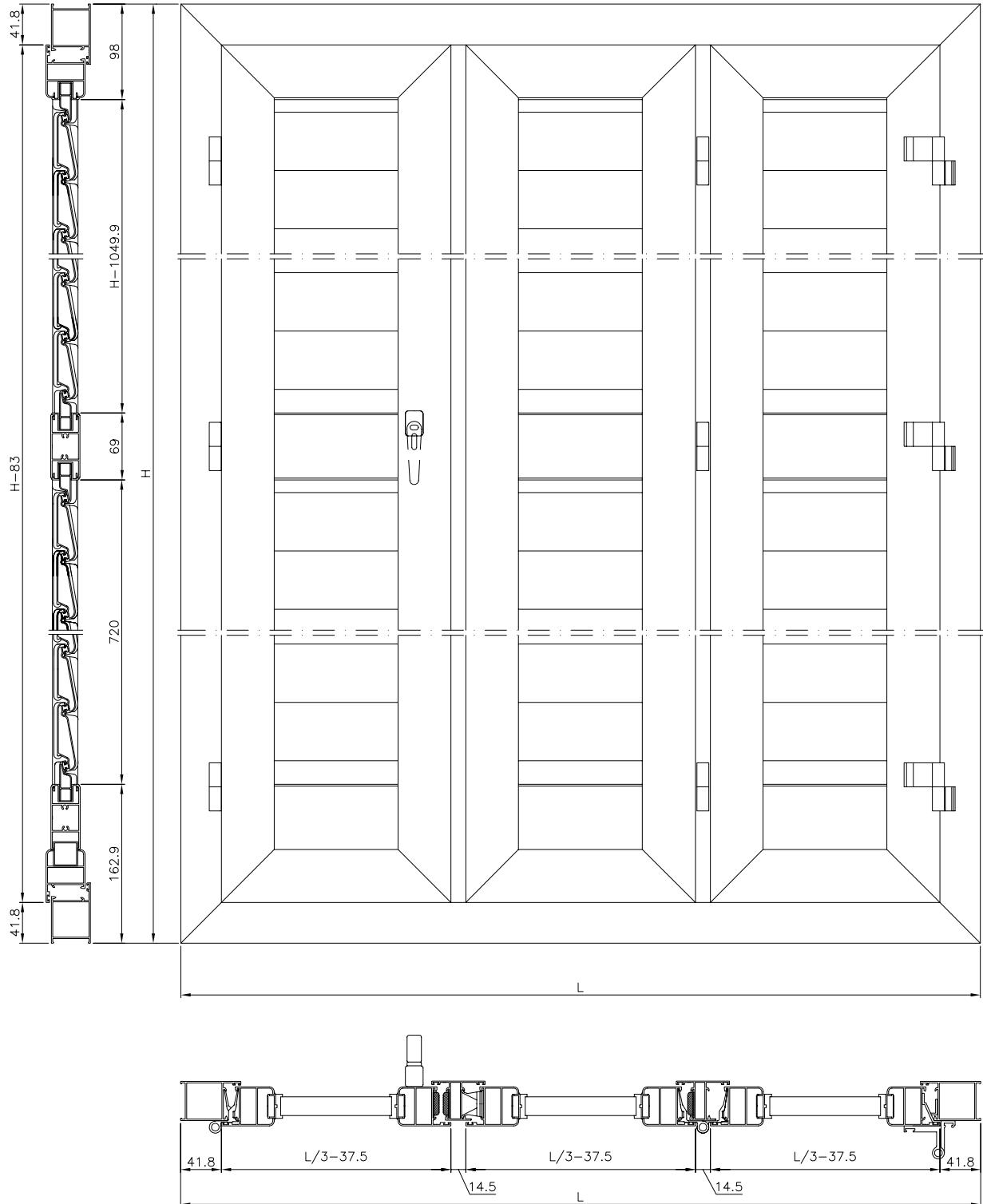
M-33



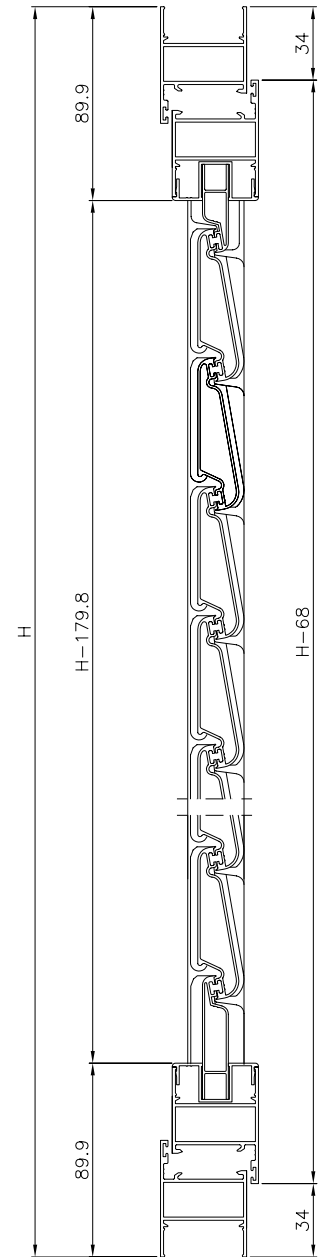
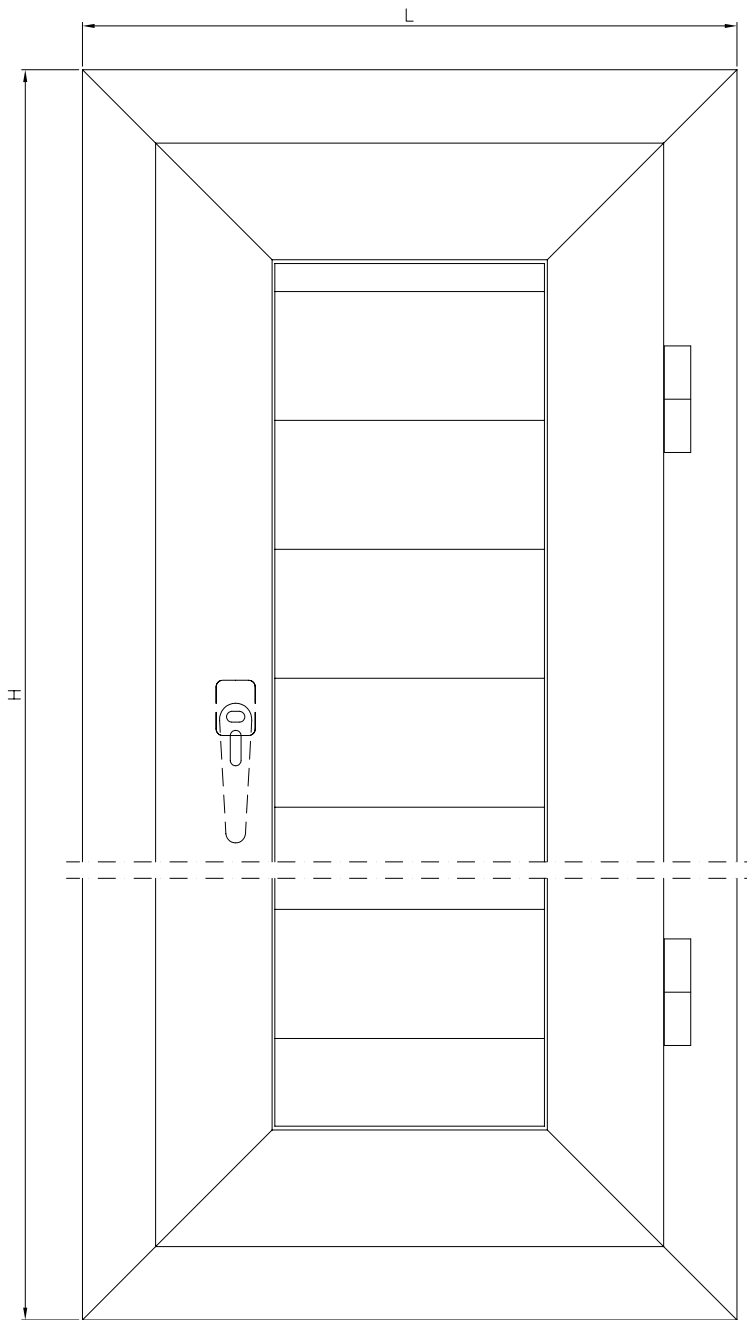
LONGITUD NACO
H-154



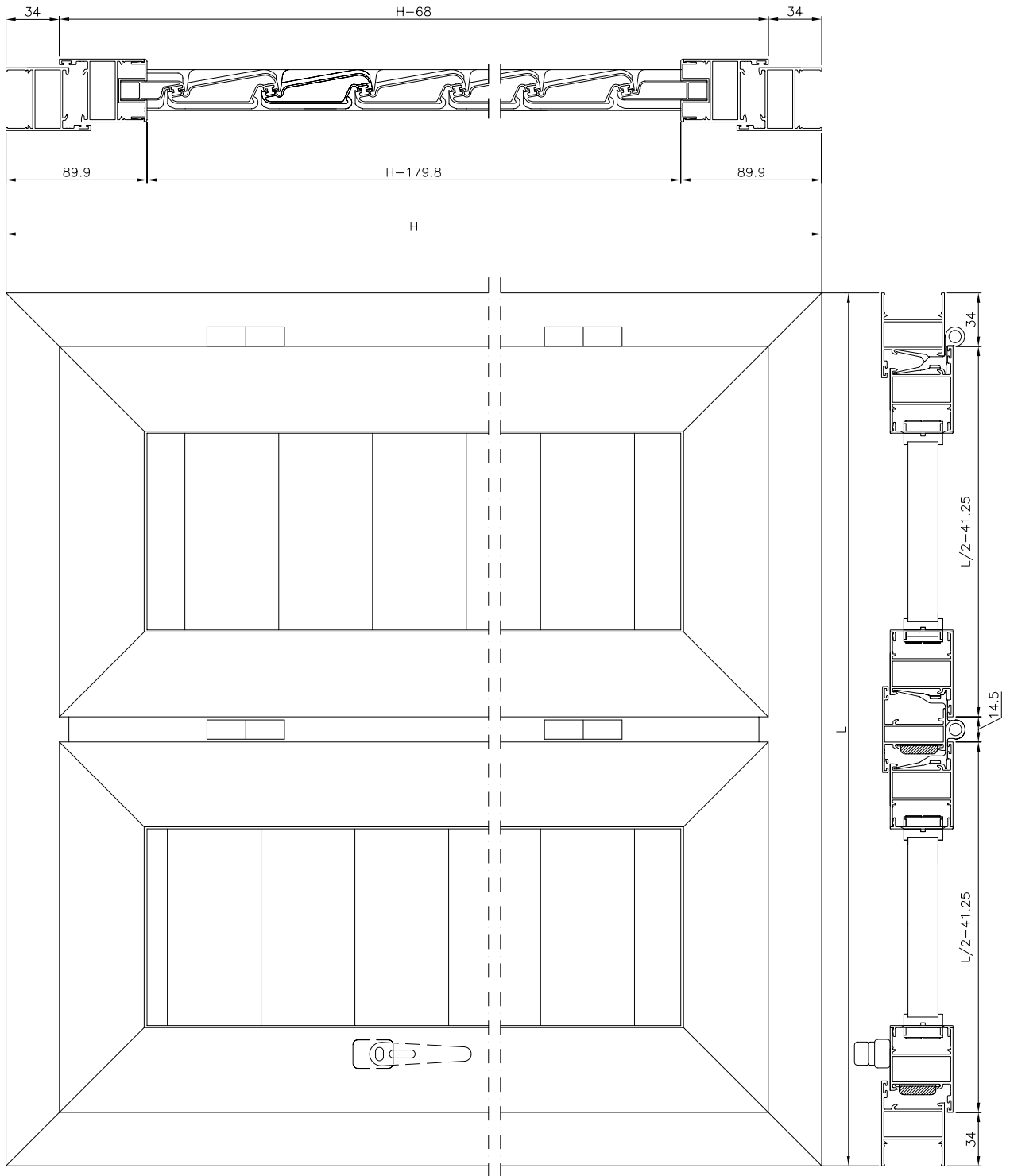
LONGITUD NACO
H-154



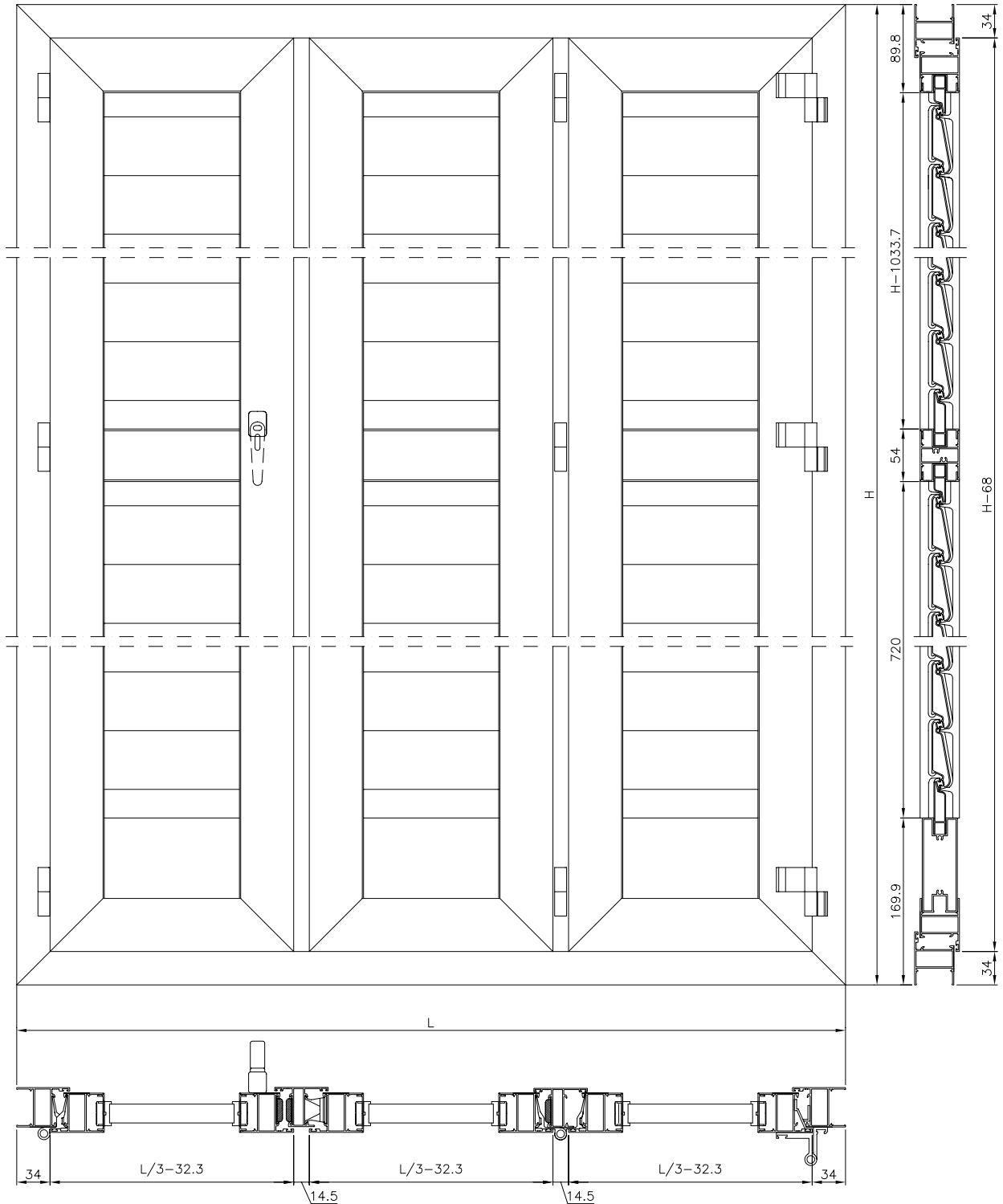
LONGITUD NACO	
SUPERIOR	H-1049,9
INFERIOR	11 LAMAS (720mm ENTRE PERFILES BASE).



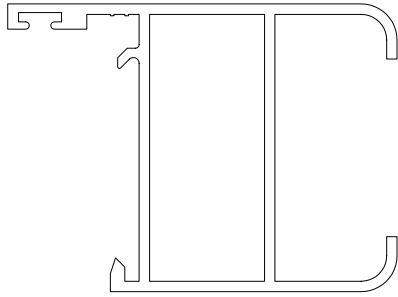
LONGITUD NACO
H-179.8



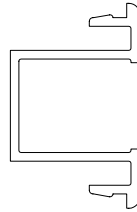
LONGITUD NACO
H-179.8



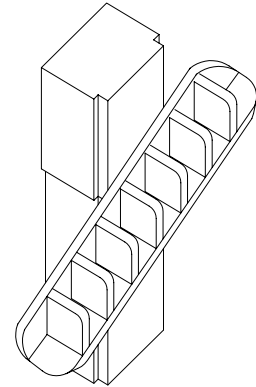
LONGITUD NACO	
SUPERIOR	H-1033.7
INFERIOR	11 LAMAS (720mm ENTRE PERFILES BASE).



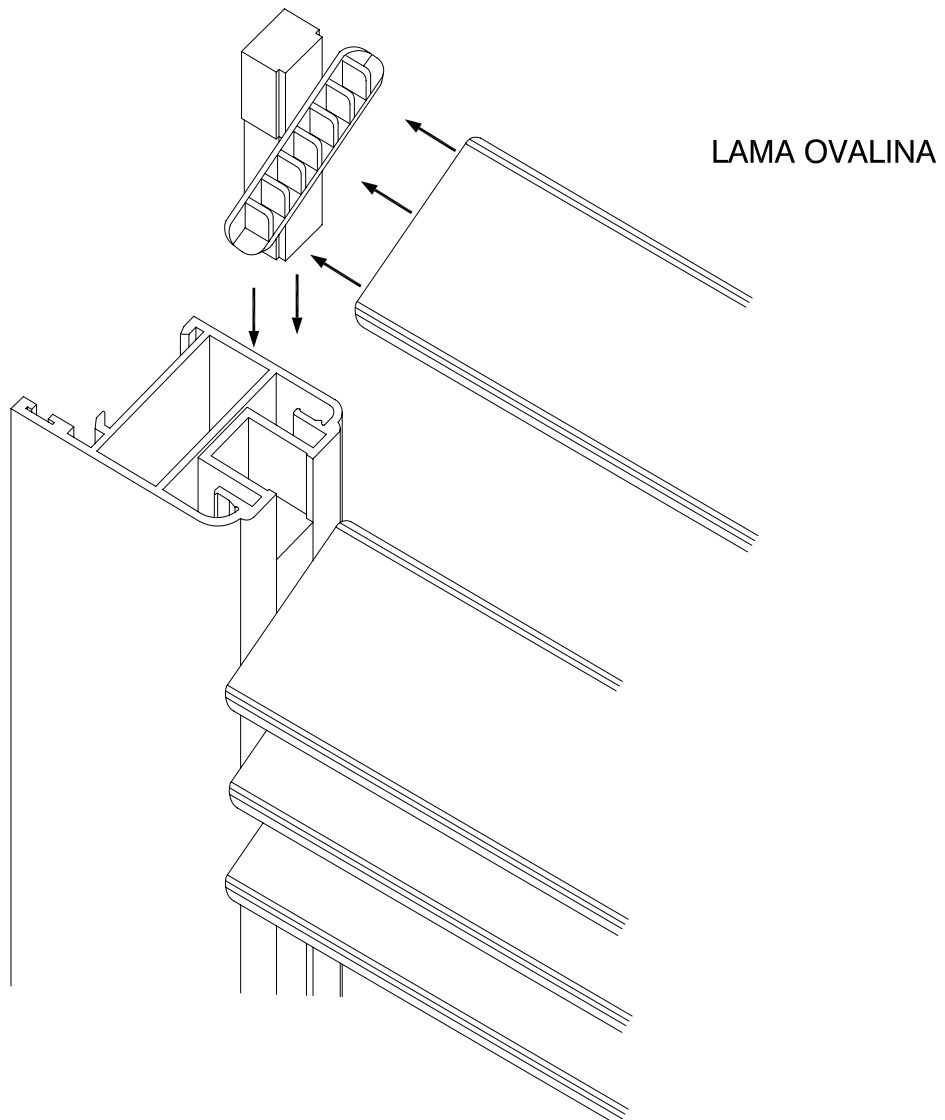
02023



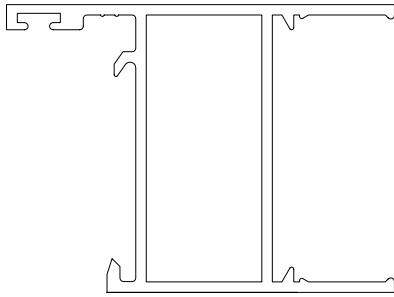
35202



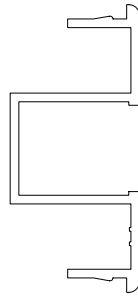
20.04.01



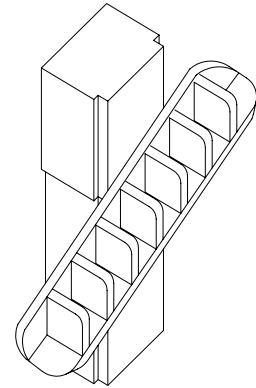
LAMA OVALINA



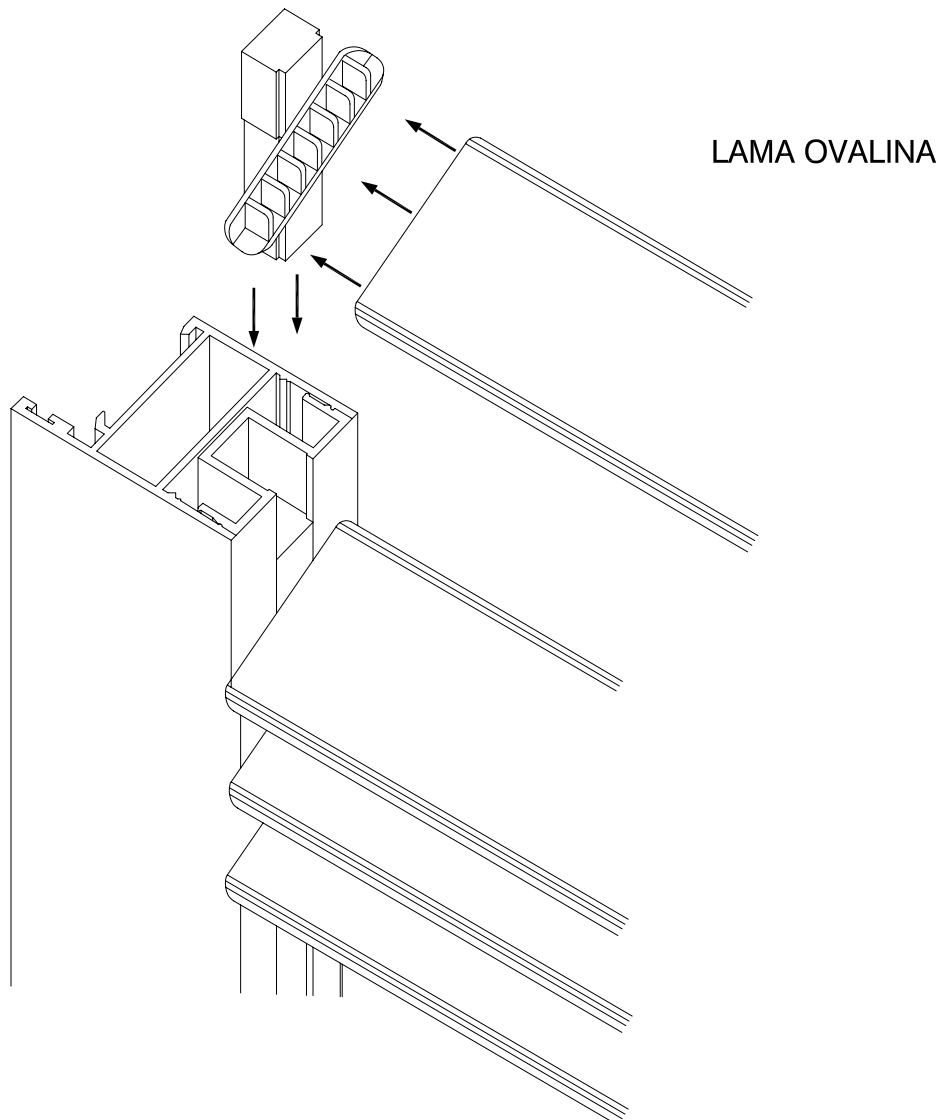
02002

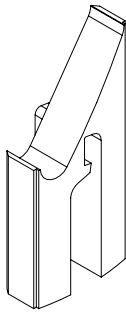


02010

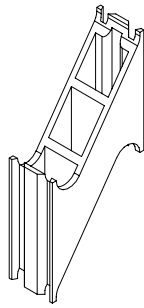


20.04.01

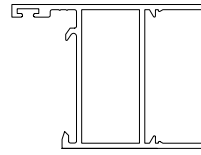




20.04.03



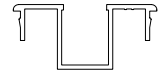
20.04.02



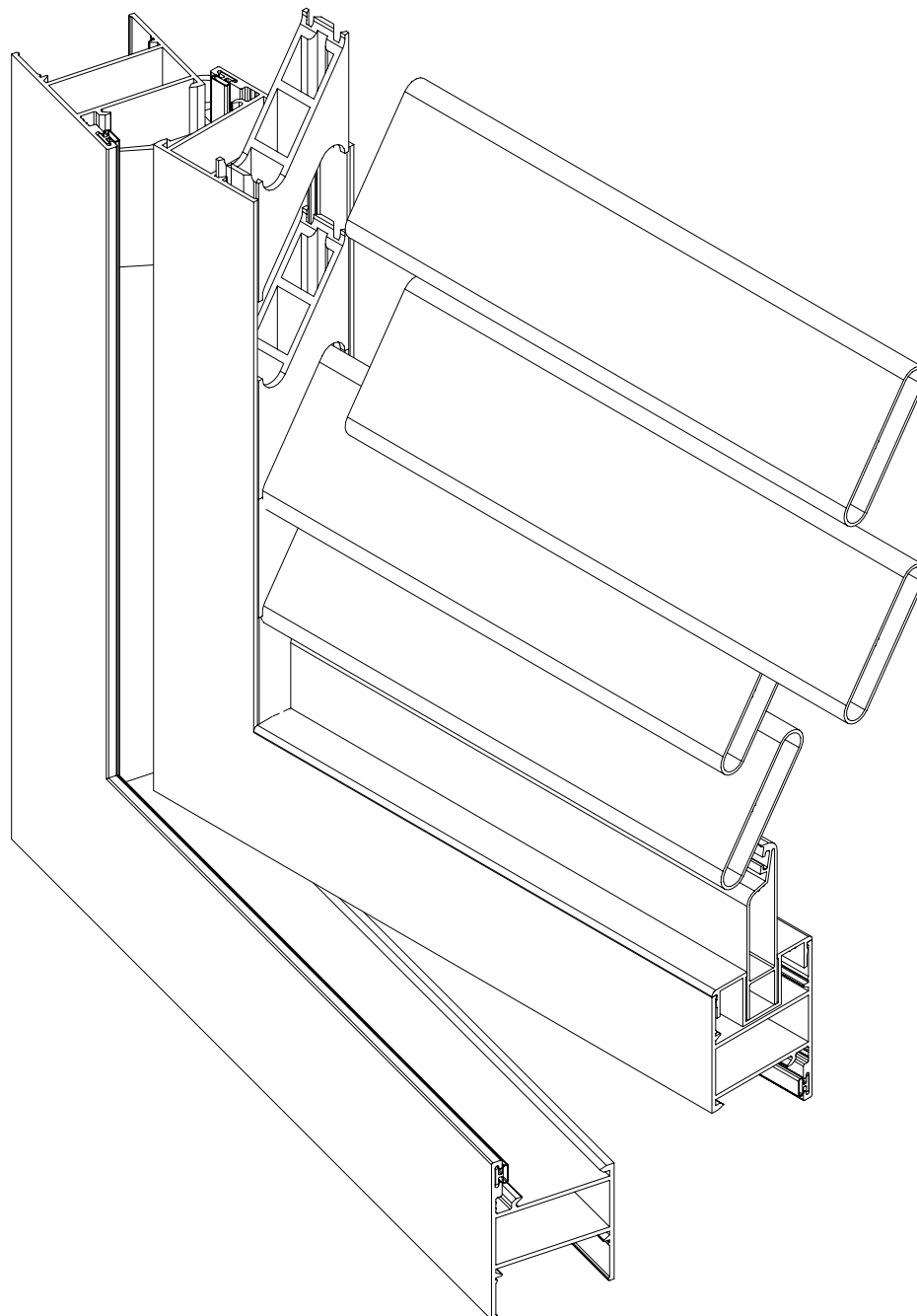
02002



02009

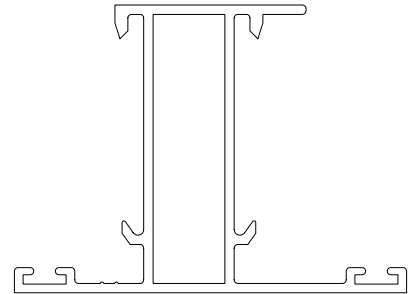
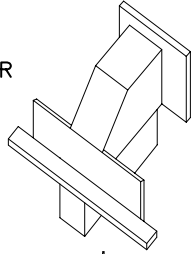


02010



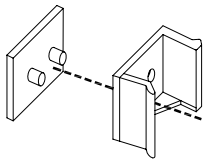


TERMINAL CONVERSOR

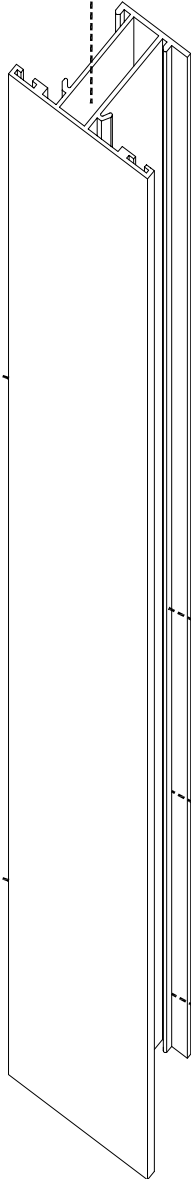
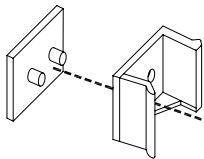


" T " DE CONVERSION 42206

CONJUNTO SEPARADOR
CONVERSOR



CONJUNTO SEPAP



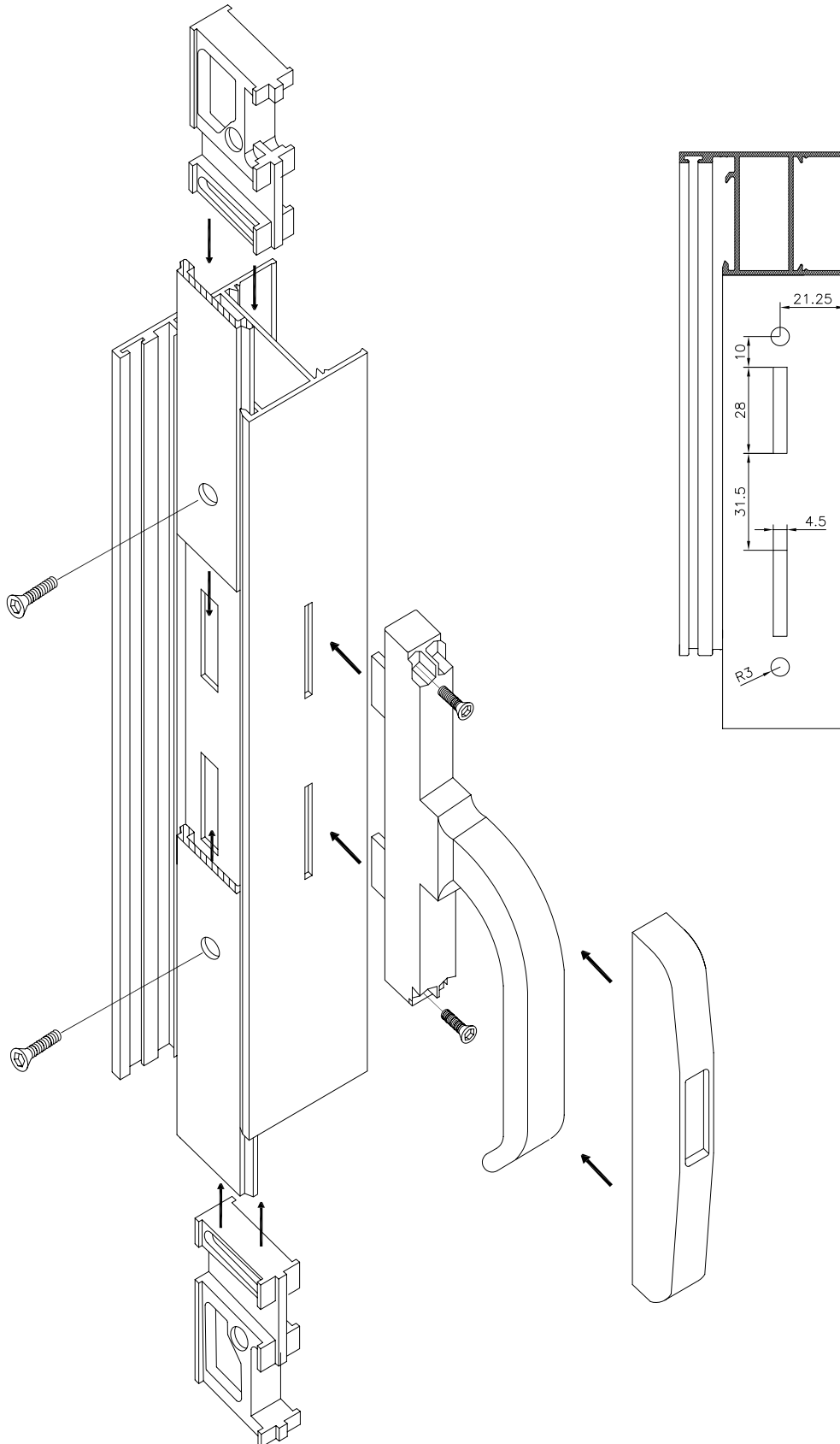
ESPARRAGO DE 4x6

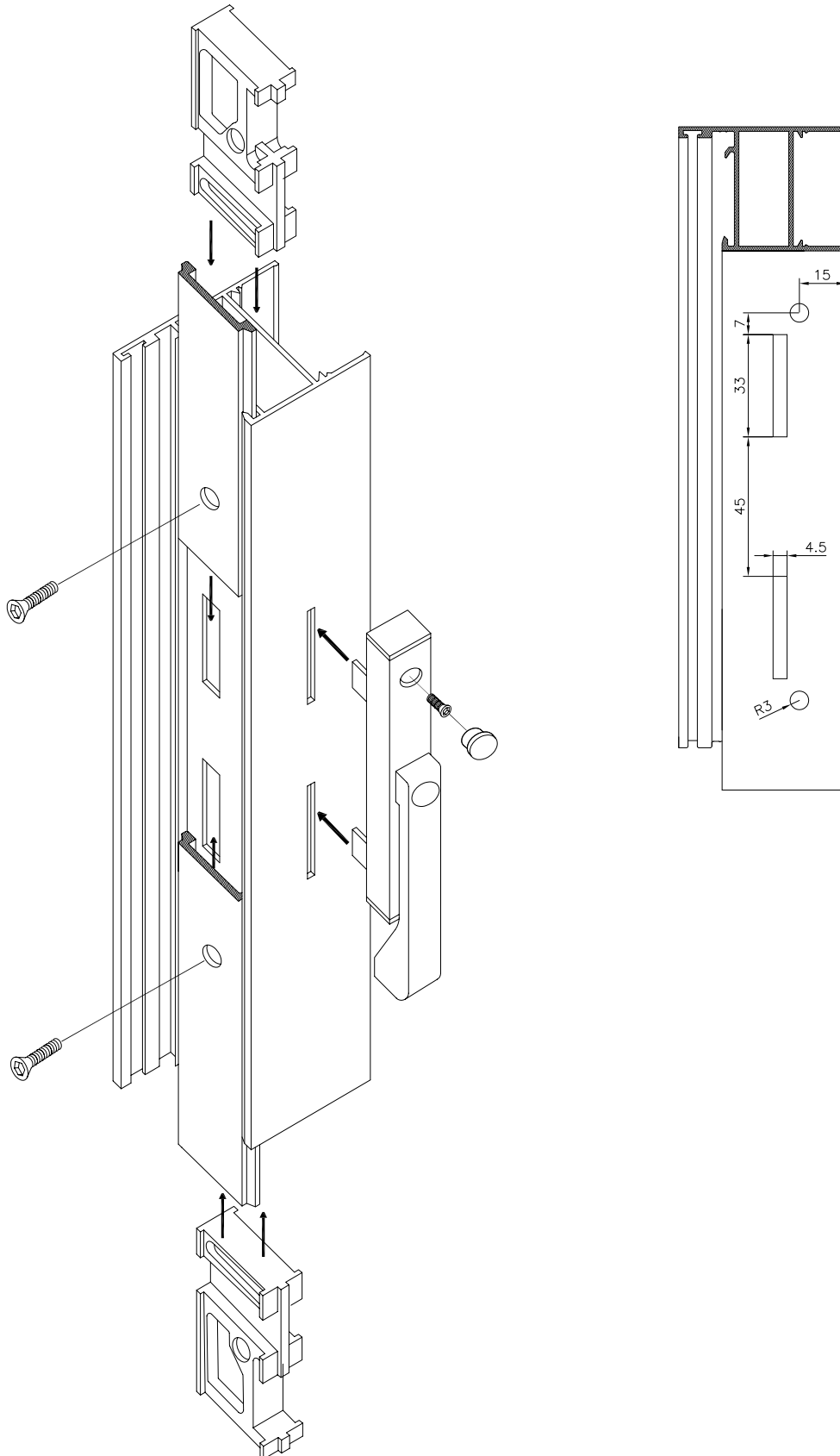
TOPE PASADOR

DEDAL PASADOR

ENGANCHE DEDAL
TERMINAL

LLAVEN ALLEN DE 2.5







MALLORQUINA 2 HOJAS

Nº PIEZAS

Hojas verticales	Luz + 14mm	4
Hojas horizontales	$\frac{\text{Luz} - 3\text{mm}}{2}$	4
" T " conversión	Luz - 49mm	1

MALLORQUINA 3 HOJAS

Nº PIEZAS

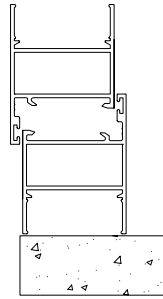
Hojas verticales laterales	Luz + 14mm	6
" T " conversión	Luz - 49mm	2
Hojas horizontales centro	$\frac{\text{Luz} - 116.5\text{mm}}{3}$	2
Hojas horizontales laterales	$\frac{\text{Luz} + 29\text{mm}}{3}$	4

MALLORQUINA 3 HOJAS

Nº PIEZAS

Hojas verticales	Luz + 14mm	8
" T " conversión	Luz - 49mm	3
Hojas horizontales laterales	$\frac{\text{Luz} + 61\text{mm}}{4}$	4
Hojas horizontales centrales	$\frac{\text{Luz} - 134\text{mm}}{4}$	4





VENTANAS

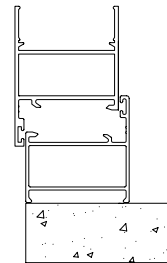
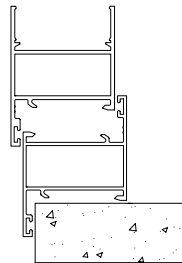
H-178 mm.

PUERTAS CON ZOCALO

Inferior: Siempre 11 Lamas
Con "T" 2012, Superior: H-1066 mm
Con "T" 2011, Superior: H-1132 mm

PUERTAS SIN ZOCALO

Inferior: Siempre 13 Lamas
Con "T" 2012, Superior: H-1082 mm
Con "T" 2011, Superior: H-1148 mm



VENTANAS

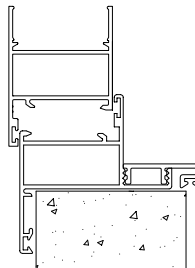
H-152 mm.

PUERTAS CON ZOCALO

Inferior: Siempre 11 Lamas
Con "T" 2012, Superior: H-1040 mm
Con "T" 2011, Superior: H-1106 mm

PUERTAS SIN ZOCALO

Inferior: Siempre 13 Lamas
Con "T" 2012, Superior: H-1056 mm
Con "T" 2011, Superior: H-1122 mm



VENTANAS

H-144 mm.

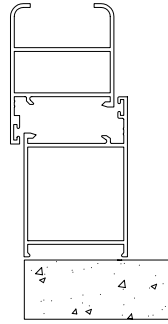
PUERTAS CON ZOCALO

Inferior: Siempre 11 Lamas
Con "T" 2012, Superior: H-1032 mm
Con "T" 2011, Superior: H-1098 mm

PUERTAS SIN ZOCALO

Inferior: Siempre 13 Lamas
Con "T" 2012, Superior: H-1048 mm
Con "T" 2011, Superior: H-1114 mm

NOTA: Para que en las puertas todas las medidas sean exactas, al mecanismo inferior hay que cortarle 15mm. por parte.



VENTANAS

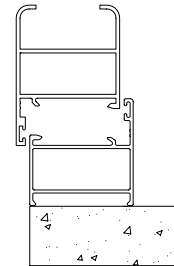
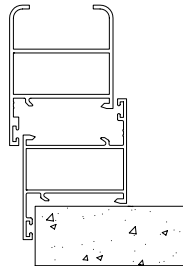
H-195 mm.

PUERTAS CON ZOCALO

Inferior: Siempre 12 Lamas
Superior: H-1119 mm.

PUERTAS SIN ZOCALO

Inferior: Siempre 13 Lamas
Superior: H-1114 mm



VENTANAS

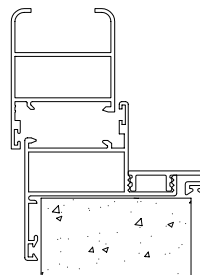
H-152 mm.

PUERTAS CON ZOCALO

Inferior: Siempre 12 Lamas
Superior: H-1076 mm.

PUERTAS SIN ZOCALO

Inferior: Siempre 13 Lamas
Superior: H-1071 mm



VENTANAS

H-144 mm.

PUERTAS CON ZOCALO

Inferior: Siempre 12 Lamas
Superior: H-1068 mm.

PUERTAS SIN ZOCALO

Inferior: Siempre 13 Lamas
Superior: H-1063 mm

NOTA: Para que en las puertas todas las medidas sean exactas, al mecanismo inferior hay que cortarle 15mm. por parte.