

# MALLORQUINA CORREDERA

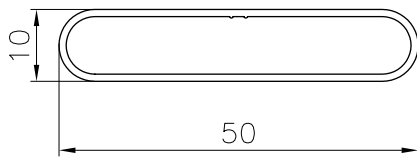


CODIGO	FIGURA	DESCRIPCION	PESO (kg/mt)	PERIMETRO (cm)			Nº CARAS	Jx mm <sup>4</sup>	Jy mm <sup>4</sup>
				EXT.	INT.	TOTAL			
02003		LAMA MALLORQUINA FIJA	0.293	11.1	10.6	21.7	2	1919	25520
02007		LAMA MALLORQUINA PE.R.LA. 70	0.534	19.3	14.7	34	2	5458	97691
02008		MEDIA LAMA PE.R.LA. 70	0.287	14.3	6.5	20.8	2	1915	14448
02009		3/4 LAMA PE.R.LA.	0.387	17.3	9.8	27.1	2	2962	41900
02010		PERFIL BASE PE.R.LA. 70	0.306	---	---	18.6	1	4520	15807
02014		PARTELUCE MALLORQUINA DE L=96mm	1.315	33.3	35.2	68.5	---	93415	531927
02017		PERFIL BASE SP70	0.274	---	---	16.6	3	1849	15725
02054		PERFIL 2 HOJAS CORREDERA MALLORQUINA	0.212	---	---	11.2	1	2556	3523
02059		TAPA GUIA SUPERIOR CORREDERA MALLORQUINA	0.855	---	---	42.2	2	41543	299126
02060		SOPORTE GUIA INFERIOR	0.633	25.4	7.9	33.3	0	16343	159278
02061		GUIA SUPERIOR	1.533	---	---	50.2	0	113742	311659
02062		GUIA INFERIOR	0.414	---	---	22.1	2	2934	36835
02063		TAPA LATERAL HOJA	0.428	---	---	24.8	1	7149	65931
02064		HOJA MALLORQUINA CORREDERA	0.781	27.8	13.1	40.9	2	45283	68316
02068		GUIA INFERIOR	0.573	---	---	30.6	2	4927	135770

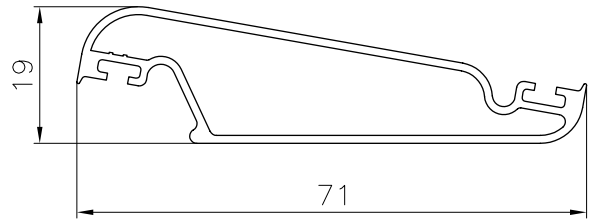




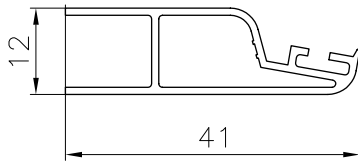
CODIGO	FIGURA	DESCRIPCION	CODIGO	FIGURA	DESCRIPCION
03.05.06		BURLETE 5x6	20.50.05		TOPE FINAL DE CARRERA
03.05.11		BURLETE 5x11	20.50.06		GRAPA FIJACION GUIA INFERIOR
03.07.09		BURLETE 7x9	20.50.07		JUEGO TAPAS LATERALES GUIA SUPERIOR
03.07.14		BURLETE 7x14	20.50.08		JUEGO TAPAS LATERALES GUIA INFERIOR
20.02.01		ESCUADRAS TETON 40x20	20.50.09		TERMINAL PASADOR
20.04.01		SOPORTE LAMA OVALINA	20.50.10		KIT CARRO
20.04.02		SEPARADOR LAMA OVALINA	20.50.11		KIT CIERRE LATERAL CON PIEZA N°7
20.04.03		SOPORTE LAMA OVALINA	20.50.12		CREMONA PLANA DERECHA
20.20.01		GOMA LAMA PE.R.LA.-70	20.50.13		CREMONA PLANA IZQUIERDA
20.50.01		CARRO GUIA	20.20.02		JUNTA UNION 2 HOJAS
20.50.02		CIERRE LATERAL			
20.50.03		PIEZA N°7 TRANSMISION CREMONA-CIERRE			
20.50.04		PATIN INFERIOR			



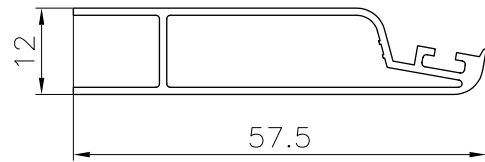
02003



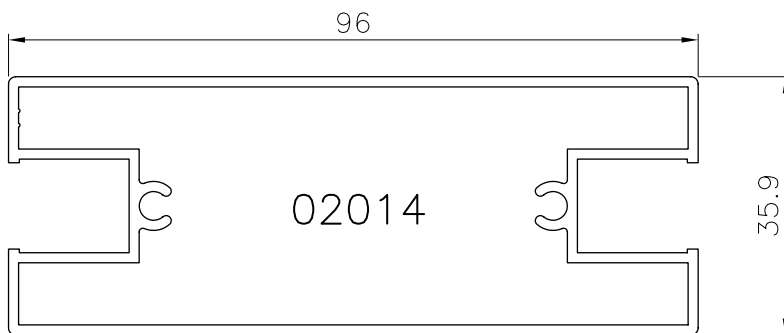
02007



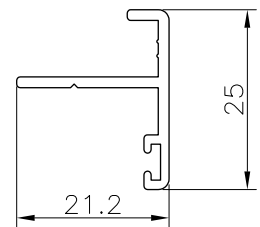
02008



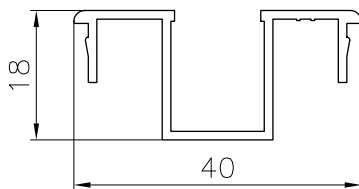
02009



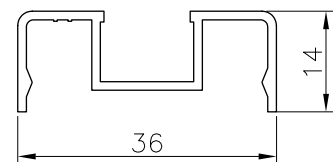
02014



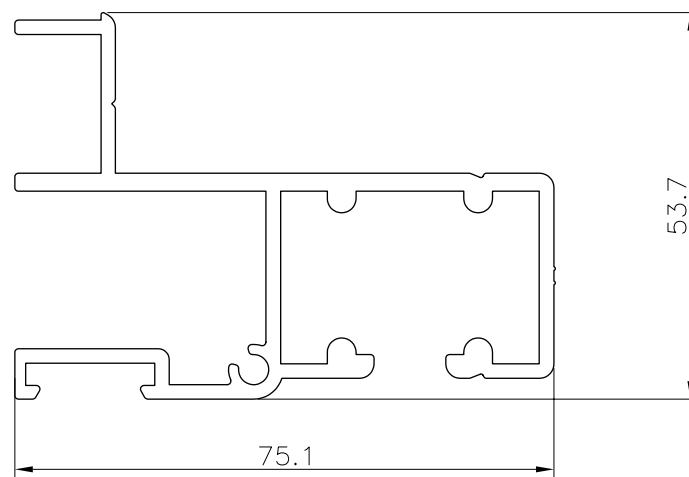
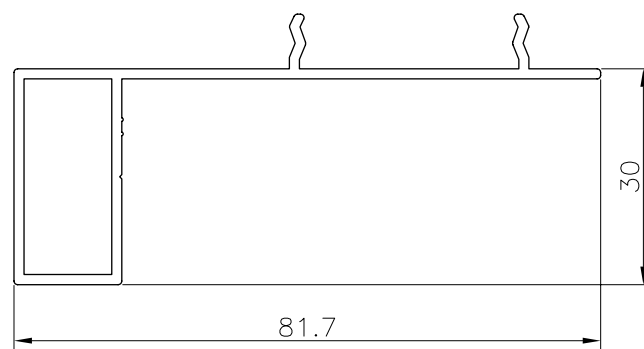
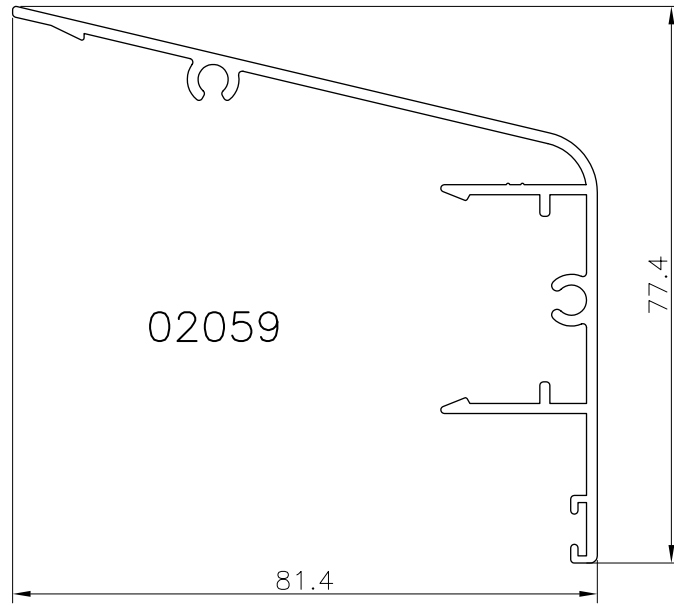
02054

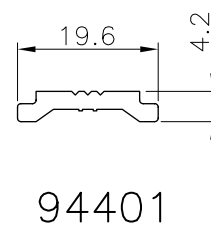
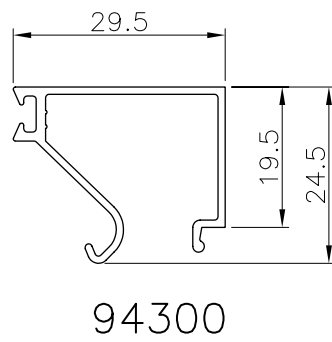
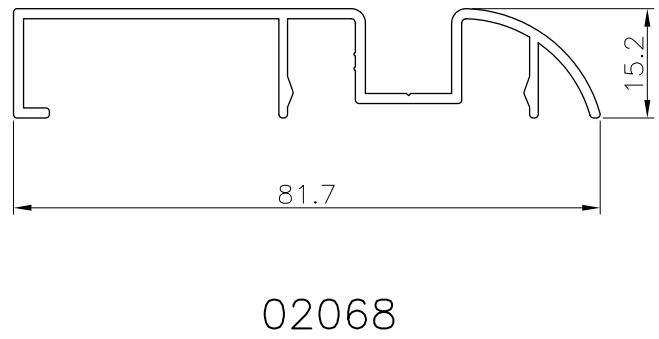
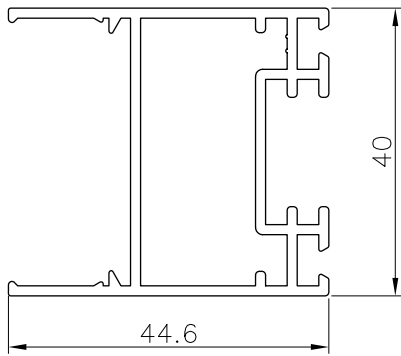
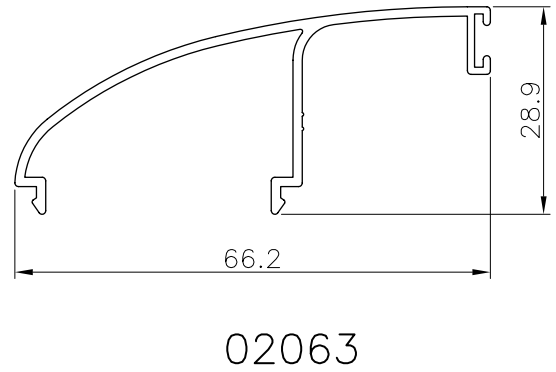
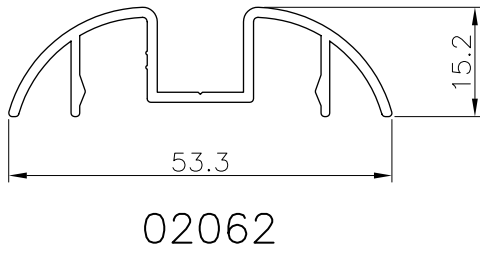


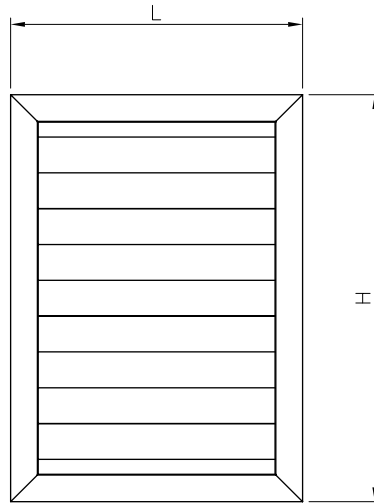
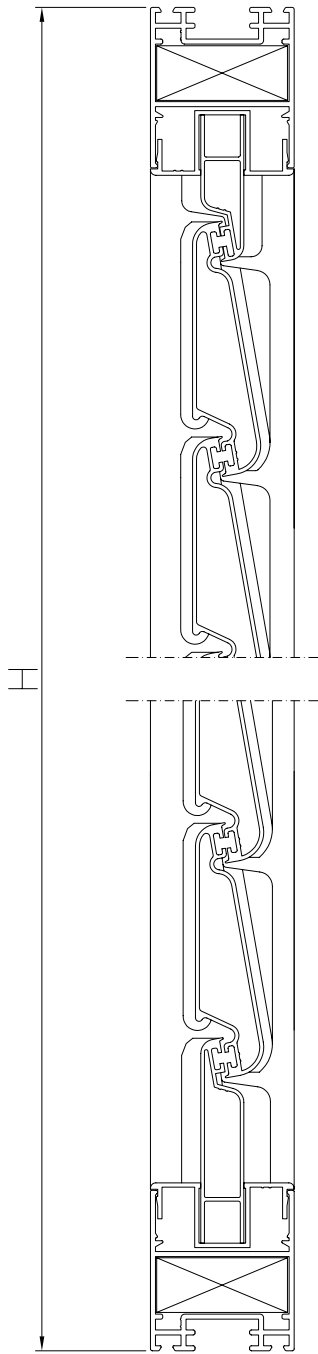
02010



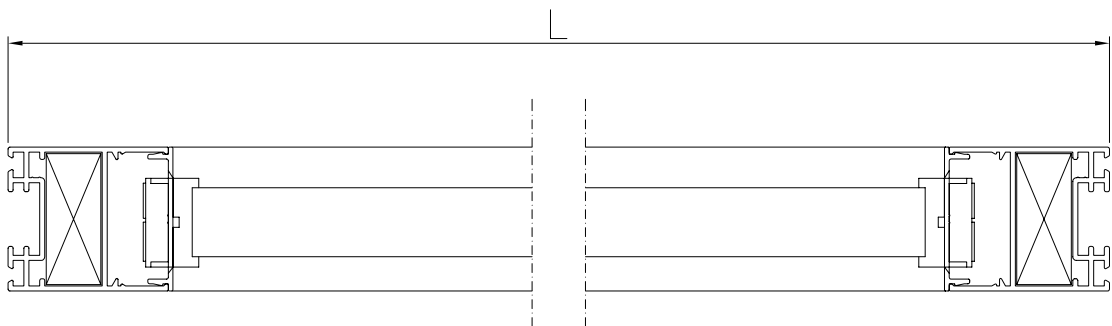
02017

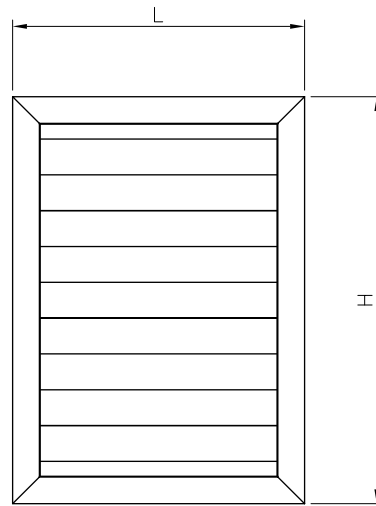
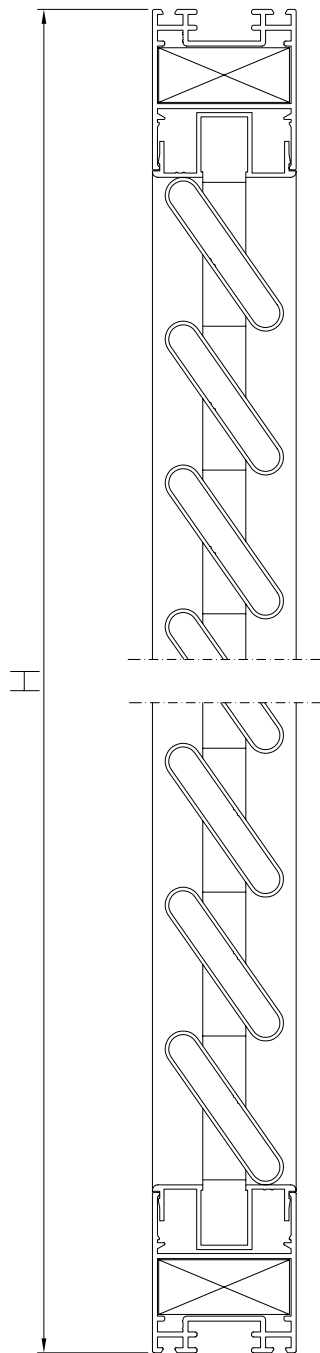




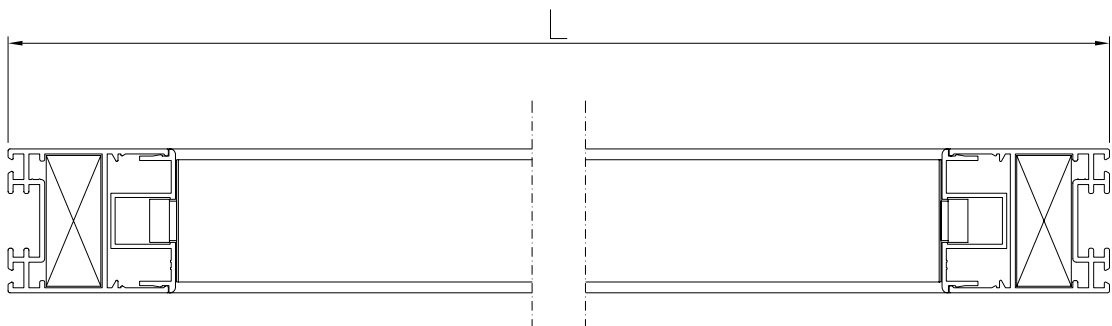


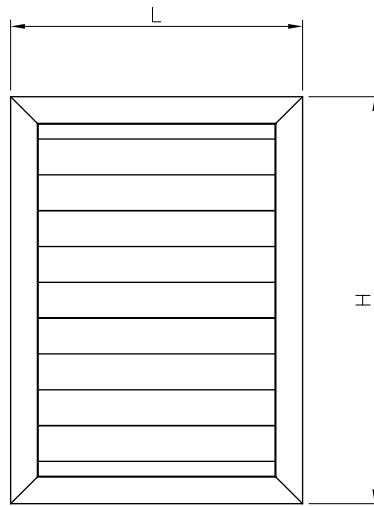
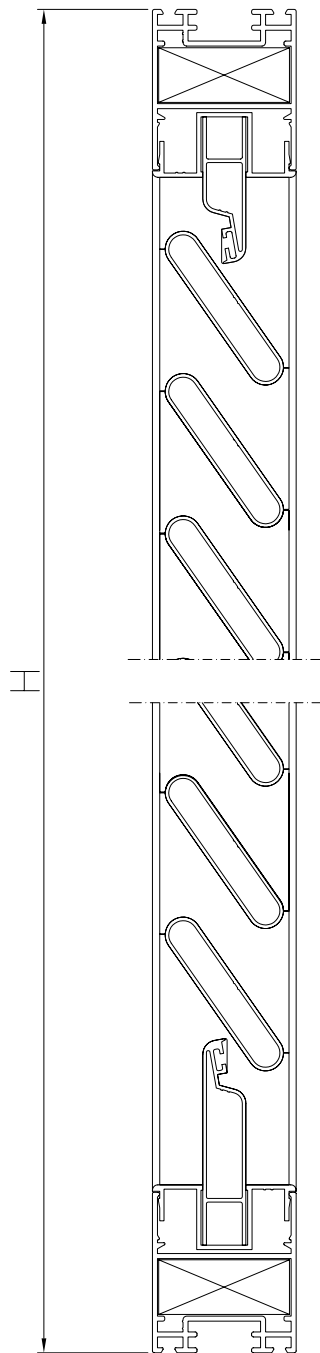
PERFILES				
REFERENCIA	FIGURA	CORTE	PIEZAS	MEDIDA
02007			S/NACO	L-102
02008/02009			2	L-102
02010			2	L-90
02064			2	L
02064			2	H
ACCESORIOS				
REFERENCIA	DENOMINACION	PIEZAS	MEDIDA	
20.02.01	ESCUADRA TETON	4		
20.20.01	GOMA LAMA P.E.R.LA. 70	L-102 x N° LAMAS		
VARIOS	NACO P.E.R.LA. 70	1	H-94	



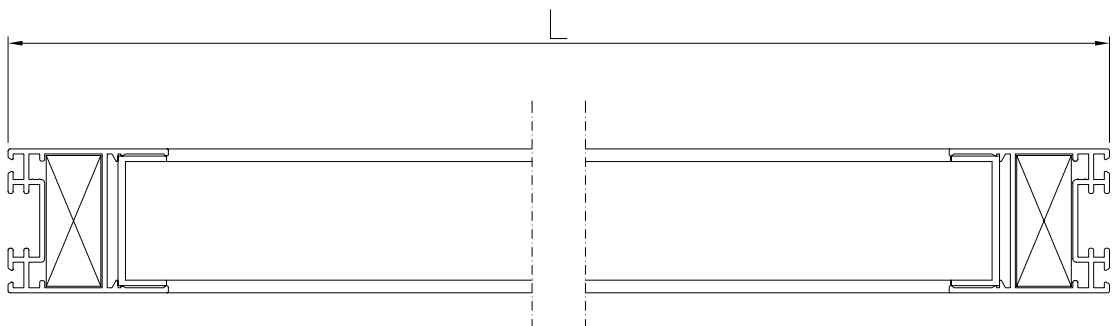


PERFILES				
REFERENCIA	FIGURA	CORTE	PIEZAS	MEDIDA
02003			H-94/40	L-95
02010			2	L-90
02010			2	H-94
02064			2	L
02064			2	H
ACCESORIOS				
REFERENCIA	DENOMINACION	PIEZAS	MEDIDA	
20.02.01	ESCUADRA TETON	4		
20.04.01	SOPORTE LAMA OVALINA DX	H-94/40		
20.04.01	SOPORTE LAMA OVALINA SX	H-94/40		



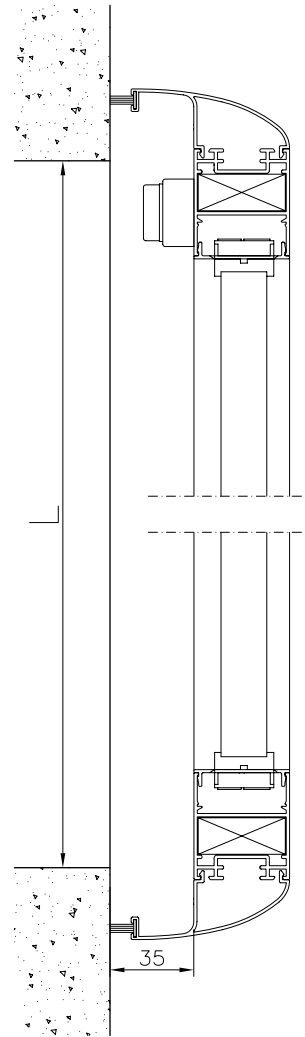
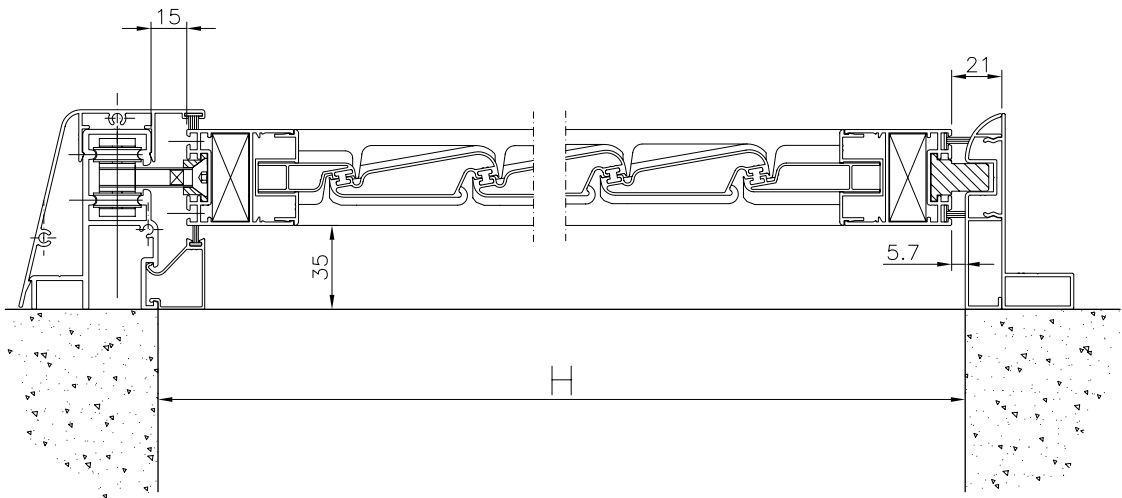
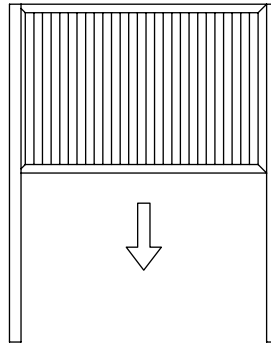


PERFILES				
REFERENCIA	FIGURA	CORTE	PIEZAS	MEDIDA
02003			H-94/40	L-62
02010			2	L-90
02064			2	L
02064			2	H
ACCESORIOS				
REFERENCIA	DENOMINACION	PIEZAS	MEDIDA	
20.02.01	ESCUADRA TETON	4		
20.04.02	SOPORTE LAMA OVALINA	H-94/20		
20.04.03	JUEGO SOPORTE LAMA SUP./INF.	2		



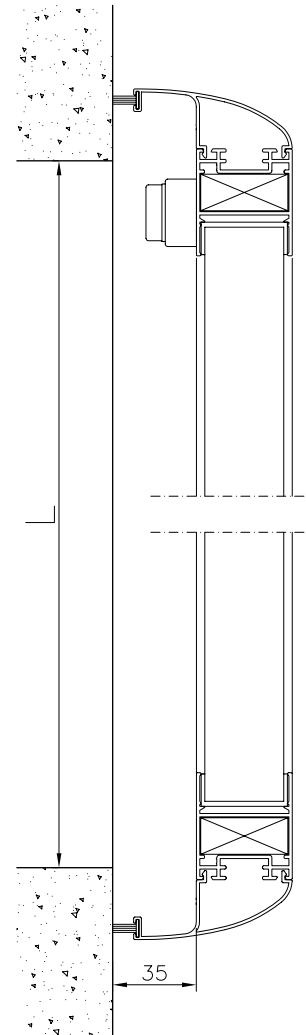
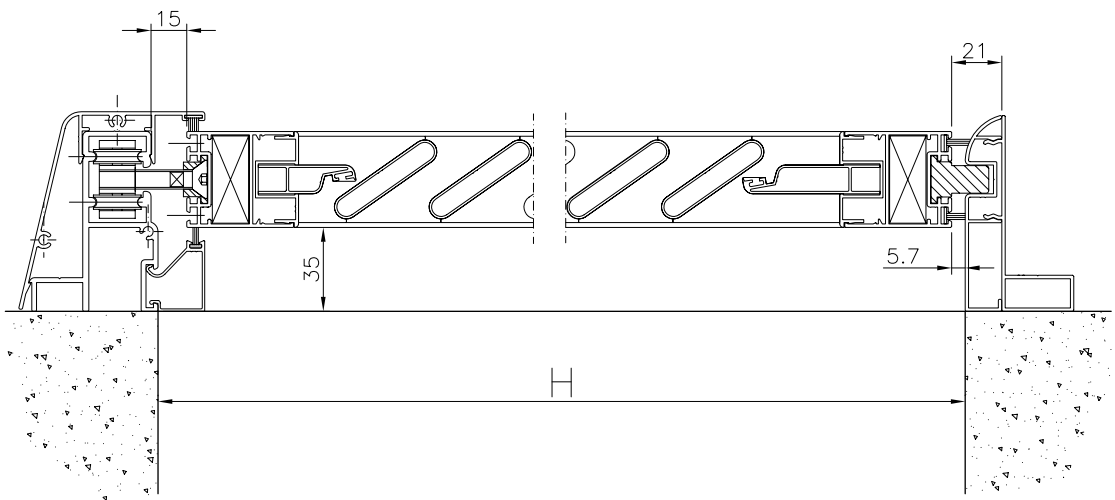
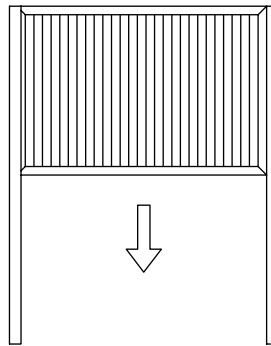


PERFILES					
REFERENCIA	FIGURA	CORTE	PIEZAS	MEDIDA	
02007			S/NACO	L-92	
02008/02009			2	L-92	
02010			2	L-80	
02059			1	2L+120	
02060			1	2L+120	
02061			1	2L+120	
02068			1	2L+120	
02063			1	H-8	
02063			1	H-8	
02064			2	L+10	
02064			2	H-18	
94300			1	L+20	
94401			2	H/2	
ACCESORIOS					
REFERENCIA	DENOMINACION	PIEZAS	MEDIDA		
20.02.01	ESCUADRA TETON	4			
20.50.01	CARRO GUIA	2			
03.05.11	BURLETE 6X11	1	L+20		
03.07.09	BURLETE 7x9	1	2L+120		
03.07.14	BURLETE 7X14	2	H-8	L+10	
20.50.03	CIERRE APERTURA EXTERIOR	1			
20.50.04	PATIN INFERIOR	2			
20.50.05	TOPE FIN DE CARRERA	2			
20.50.06	GRAPA FIJACION GUIA INF.	2L+120/500			
20.50.07	JUEGO TAPAS LAT.GUIA SUP.	1			
20.50.08	JUEGO TAPAS LAT.GUIA INF.	1			
20.50.09	TERMINAL PASADOR	2			
20.20.01	GOMA LAMA P.E.R.L.A. 70 (L-92) X N° LAMAS	1			
20.50.12	CREMONA PLANA DERECHA	1			
VIARIOS	NACO P.E.R.L.A. 70	1		H-112	





PERFILES					
REFERENCIA	FIGURA	CORTE	PIEZAS	MEDIDA	
02003			H-112/40	L-52	
02008/02009			2	L-52	
02010			2	L-80	
02059			1	2L+120	
02060			1	2L+120	
02061			1	2L+120	
02068			1	2L+120	
02063			1	H-8	
02063			1	H-8	
02064			2	L+10	
02064			2	H-18	
94300			1	L+20	
94401			2	H/2	
ACCESORIOS					
REFERENCIA	DENOMINACION	PIEZAS	MEDIDA		
20.02.01	ESCUADRA TETON	4			
20.50.01	CARRO GUIA	2			
03.05.11	BURLETE 5X11	1	L+20		
03.07.09	BURLETE 7X9	1	2L+120		
03.07.14	BURLETE 7X14	2	H-8	L+10	
20.04.02	SOPORTE LAMA OVALINA	H-112/20			
20.04.03	JUEGO SOPORTE LAMA SUP./INF.	2			
20.50.03	CIERRE APERTURA EXTERIOR	1			
20.50.04	PATIN INFERIOR	2			
20.50.05	TOPE FIN DE CARRERA	2			
20.50.06	GRAPA FIJACION GUIA INF.	2L+120/500			
20.50.07	JUEGO TAPAS LAT.GUIA SUP.	1			
20.50.08	JUEGO TAPAS LAT.GUIA INF.	1			
20.50.09	TERMINAL PASADOR	2			
20.50.12	CREMONA PLANA DERECHA	1			

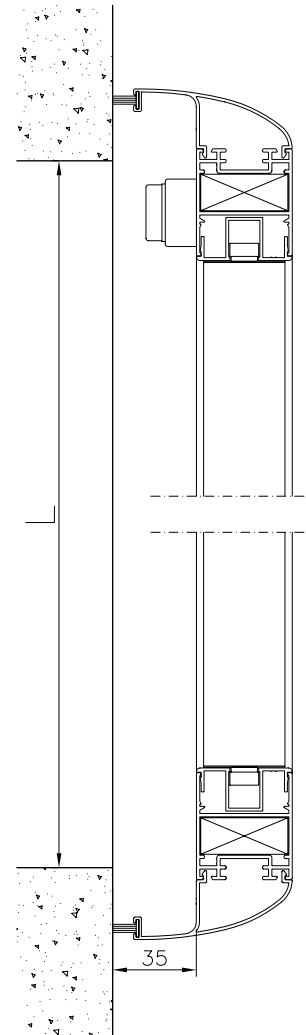
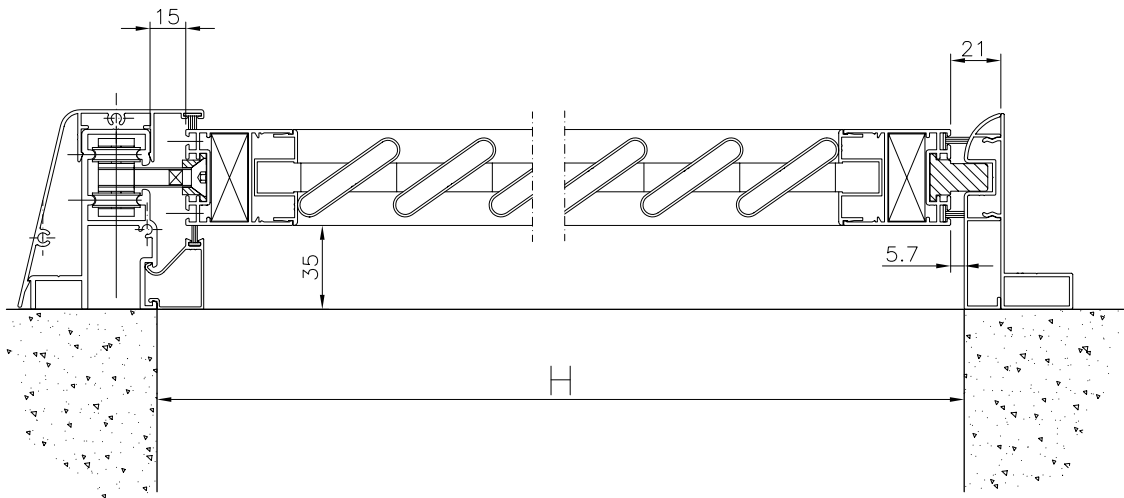
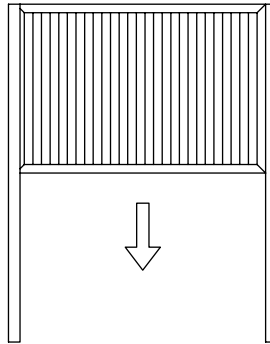




PERFILES					
REFERENCIA	FIGURA	CORTE	PIEZAS	MEDIDA	
02003			H-112/40	L-85	
02010			2	L-80	
02010			2	H-112	
02059			1	2L+120	
02060			1	2L+120	
02061			1	2L+120	
02068			1	2L+120	
02063			1	H-8	
02063			1	H-8	
02064			2	L+10	
02064			2	H-18	
94300			1	L+20	
94401			2	H/2	

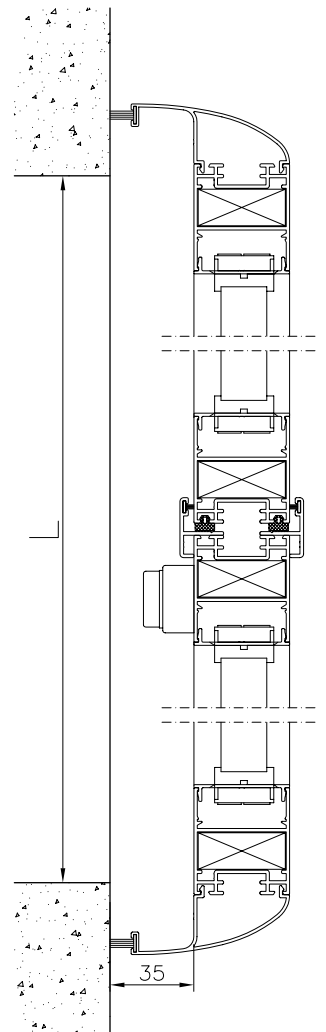
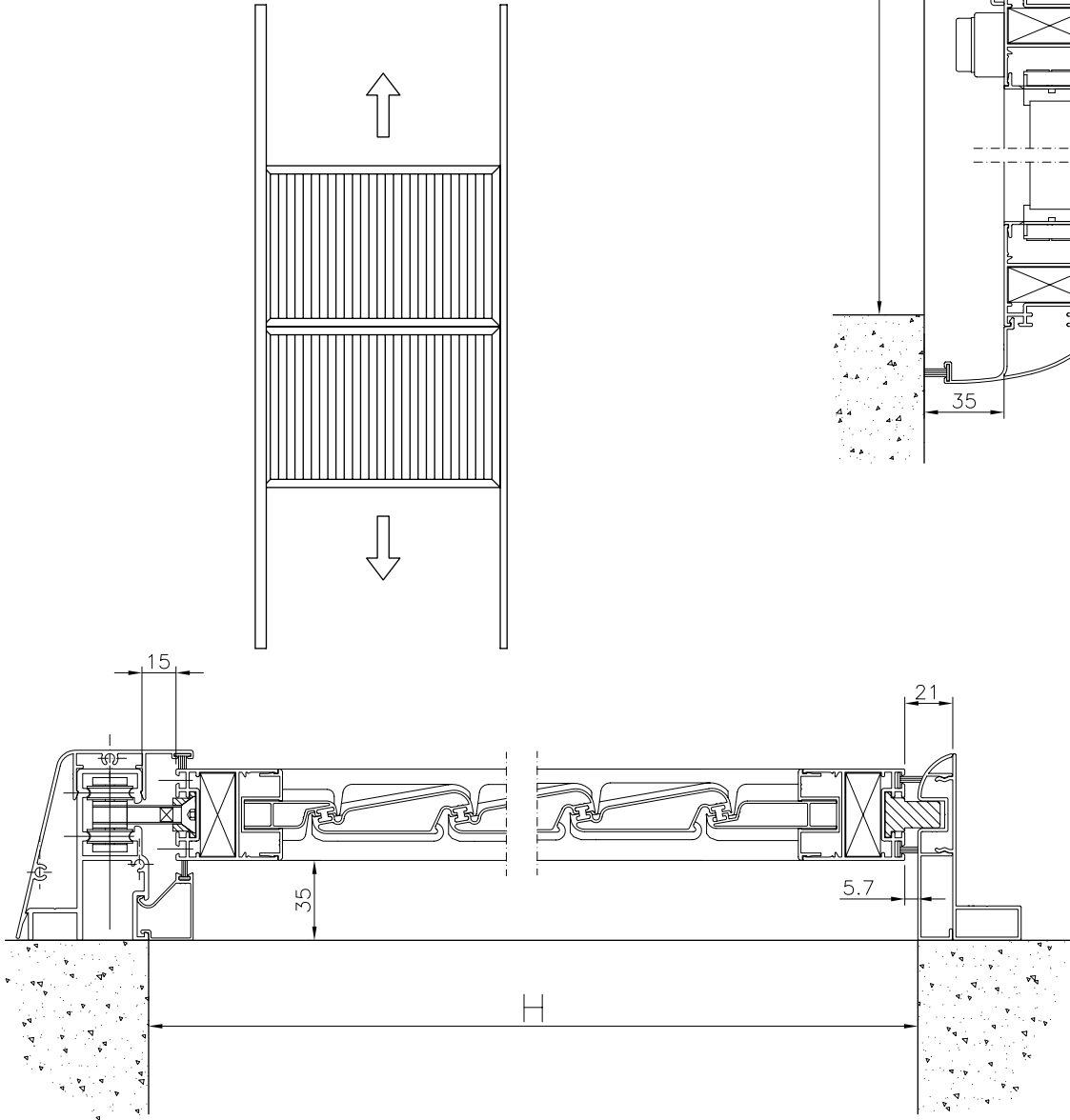
  

ACCESORIOS					
REFERENCIA	DENOMINACION	PIEZAS	MEDIDA		
20.02.01	ESCUADRA TETON	4			
20.50.01	CARRO GUIA	2			
03.05.11	BURLETE 5X11	1	L+20		
03.07.09	BURLETE 7x9	1	2L+120		
03.07.14	BURLETE 7X14	2	H-8	L+10	
20.04.01	SOPORTE LAMA OVALINA DX	H-112/40			
20.04.01	SOPORTE LAMA OVALINA SX	H-112/40			
20.50.03	CIERRE APERTURA EXTERIOR	1			
20.50.04	PATIN INFERIOR	2			
20.50.05	TOPE FIN DE CARRERA	2			
20.50.06	GRAPA FIJACION GUIA INF.	2L+120/500			
20.50.07	JUEGO TAPAS LAT.GUIA SUP.	1			
20.50.08	JUEGO TAPAS LAT.GUIA INF.	1			
20.50.08	TERMINAL PASADOR	2			
20.50.12	CREMONA PLANA DERECHA	1			





PERFILES			
REFERENCIA	FIGURA	CORTE	PIEZAS
02007			2xS/NAO
02008/02009			4
02010			4
02054			2
02059			1
02060			1
02061			1
02068			1
02063			2
02064			4
02064			4
94300			1
94401			2
ACCESORIOS			
REFERENCIA	DENOMINACION	PIEZAS	MEDIDA
20.02.01	ESCUADRA TETON	8	
20.50.01	CARRO GUIA	4	
20.50.02	CIERRE LATERAL	1	
03.05.06	BURLETE 5x6	2	H-28
03.05.11	BURLETE 5x11	1	L+20
03.07.09	BURLETE 7x9	1	2L+85
03.07.14	BURLETE 7x14	2	H-8 L/2x2.5
20.50.03	CIERRE APERTURA EXTERIOR	1	
20.50.04	PATIN INFERIOR	4	
20.50.05	TOPE FIN DE CARRERA	3	
20.50.06	GRAPA FIJACION GUIA INF.	2L+85/500	
20.50.07	JUEGO TAPAS LAT.GUIA SUP.	1	
20.50.08	JUEGO TAPAS LAT.GUIA INF.	1	
20.20.01	GOMA LAMA P.E.R.L.A. 70 (L/2-100) X N° LAMAS	1	
20.50.12	CREMONA PLANA DERECHA	1	
20.20.02	JUNTA UNION DOS HOJAS	2	H-18
VARIOS	NAO P.E.R.L.A. 70	2	H-112

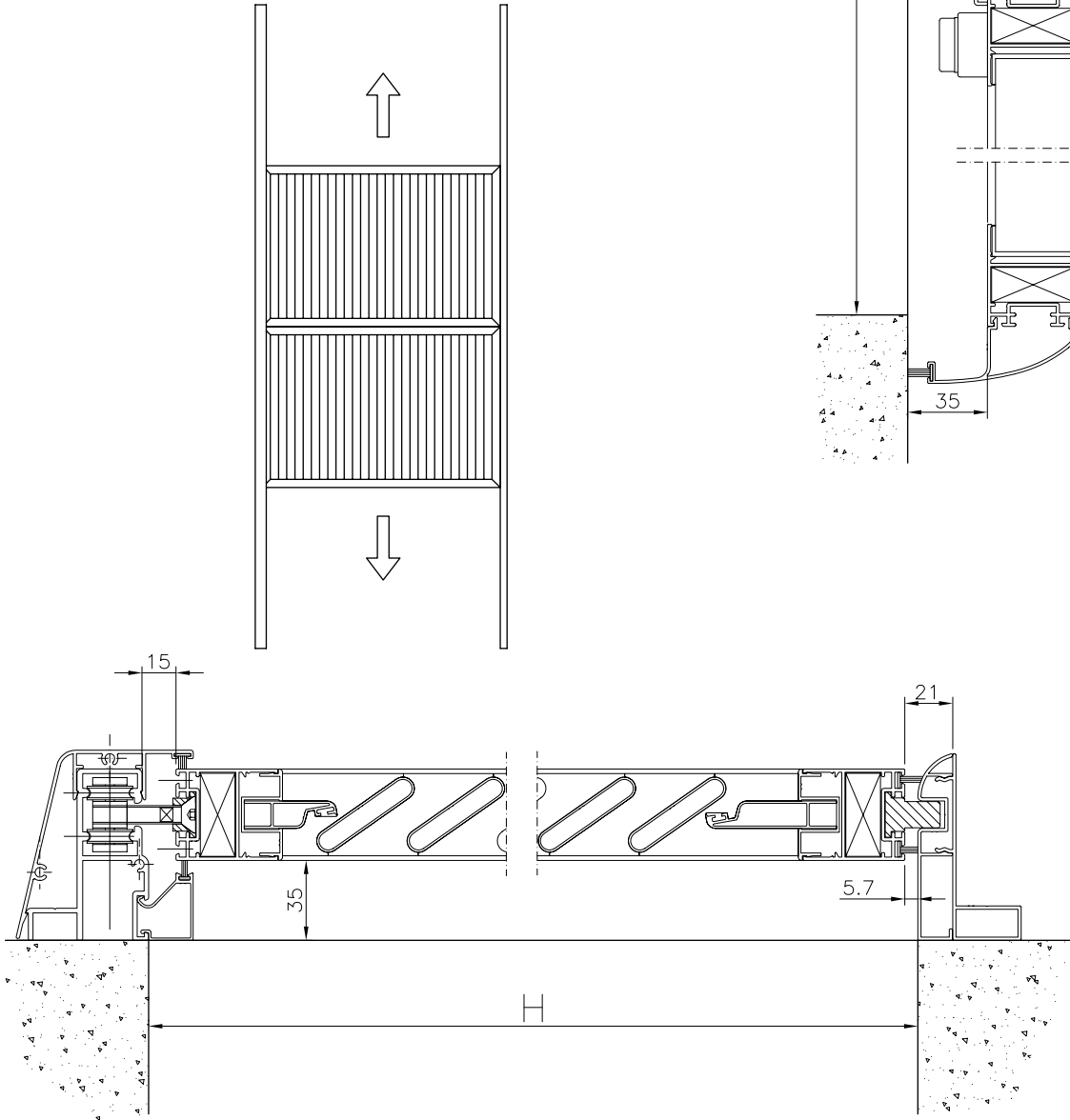




PERFILES				
REFERENCIA	FIGURA	CORTE	PIEZAS	MEDIDA
02003			H-112/20	L/2-60
02008/02009			4	L/2-60
02010			4	L/2-87
02054			2	H-28
02059			1	2L+85
02060			1	2L+85
02061			1	2L+85
02068			1	2L+85
02063			2	H-8
02064			4	L/2+2.5
02064			4	H-18
94300			1	L+20
94401			2	H/2

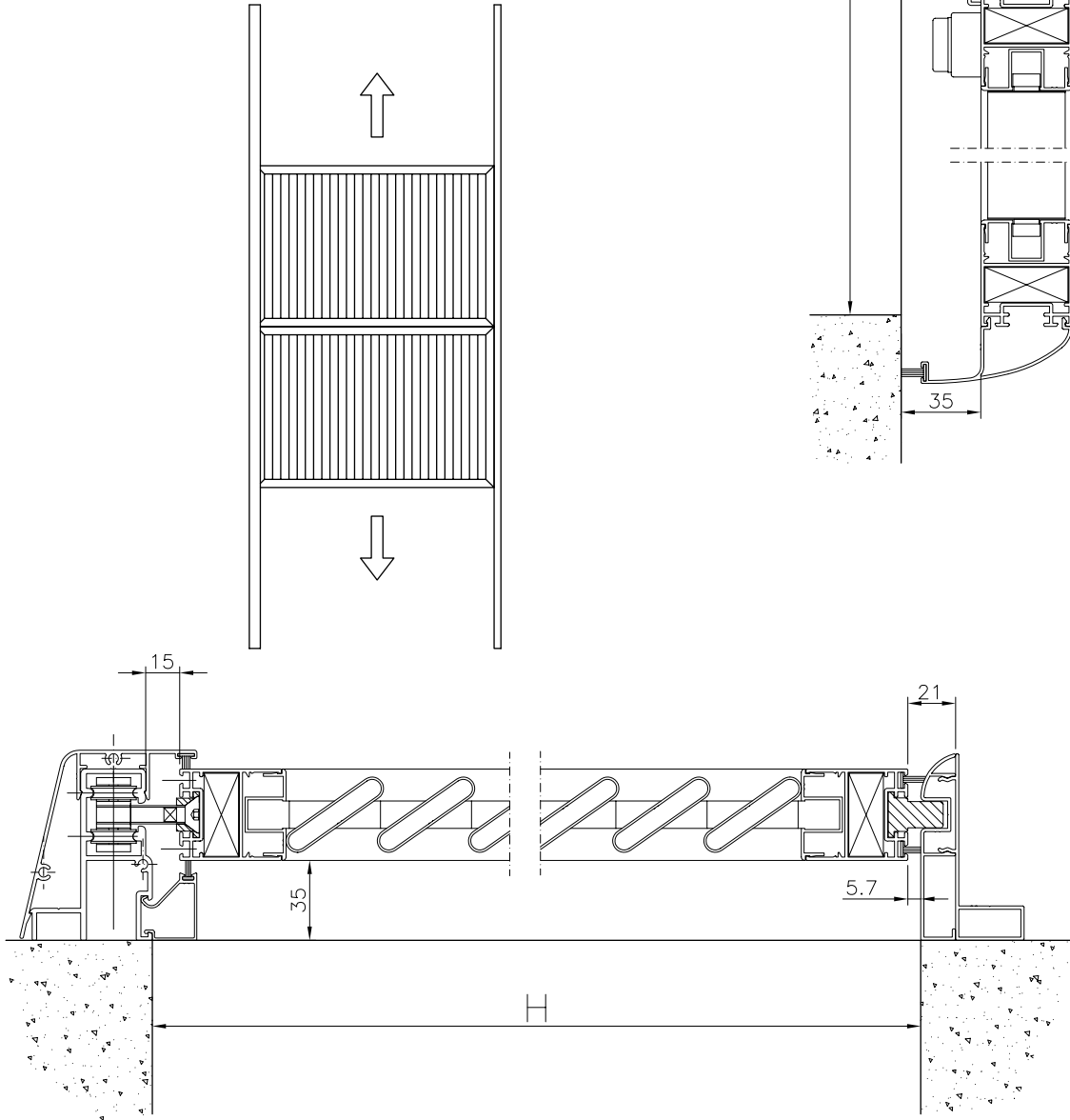
ACCESORIOS

REFERENCIA	DENOMINACION	PIEZAS	MEDIDA
20.02.01	ESCUADRA TETON	8	
20.50.01	CARRO GUIA	4	
20.50.02	CIERRE LATERAL	1	
03.05.06	BURLETE 5x6	2	H-28
03.05.11	BURLETE 5x11	1	L+20
03.07.09	BURLETE 7x9	1	2L+85
03.07.14	BURLETE 7x14	2	H-8 L/2+2.5
20.04.02	SOPORTE LAMA OVALINA	H-112/10	
20.04.03	JUEGO SOPORTE LAMA SUP./INF.	4	
20.50.03	CIERRE APERTURA EXTERIOR	1	
20.50.04	PATIN INFERIOR	4	
20.50.05	TOPE FIN DE CARRERA	3	
20.50.06	GRAPA FIJACION GUIA INF.	2L+85/500	
20.50.07	JUEGO TAPAS LAT.GUIA SUP.	1	
20.50.08	JUEGO TAPAS LAT.GUIA INF.	1	
20.50.12	CREMONA PLANA DERECHA	1	
20.20.02	JUNTA UNION DOS HOJAS	2	H-18





PERFILES			
REFERENCIA	FIGURA	CORTE	PIEZAS
02003			H-112/20
02010			4
02010			4
02054			2
02059			1
02060			1
02061			1
02068			1
02063			2
02064			4
02064			4
94300			1
94401			2
ACCESORIOS			
REFERENCIA	DENOMINACION	PIEZAS	MEDIDA
20.02.01	ESCUADRA TETON	8	
20.50.01	CARRO GUIA	4	
20.50.02	CIERRE LATERAL	1	
03.05.06	BURLETE 5x6	2	H-28
03.05.11	BURLETE 5x11	1	L+20
03.07.09	BURLETE 7x9	1	2L+85
03.07.14	BURLETE 7x14	2	H-8
20.04.01	SOPORTE LAMA OVALINA DX	H-112/20	L/2+2.5
20.04.01	SOPORTE LAMA OVALINA SX	H-112/20	L/2+2.5
20.50.03	CIERRE APERTURA EXTERIOR	1	
20.50.04	PATIN INFERIOR	4	
20.50.05	TOPE FIN DE CARRERA	3	
20.50.06	GRAPA FIJACION GUIA INF.	2L+85/500	
20.50.07	JUEGO TAPAS LAT.GUIA SUP.	1	
20.50.08	JUEGO TAPAS LAT.GUIA INF.	1	
20.50.12	CREMONA PLANA DERECHA	1	
20.20.02	JUNTA UNION DOS HOJAS	2	H-18

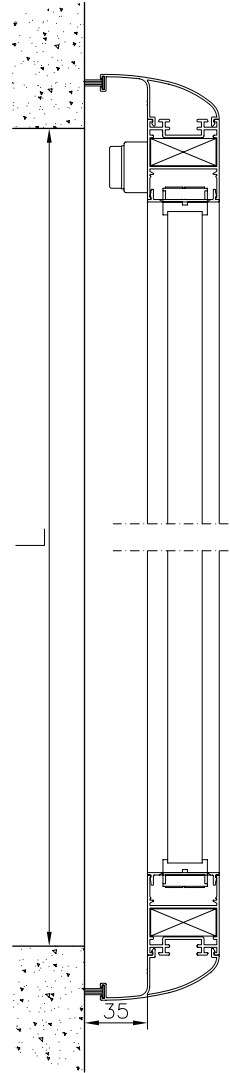
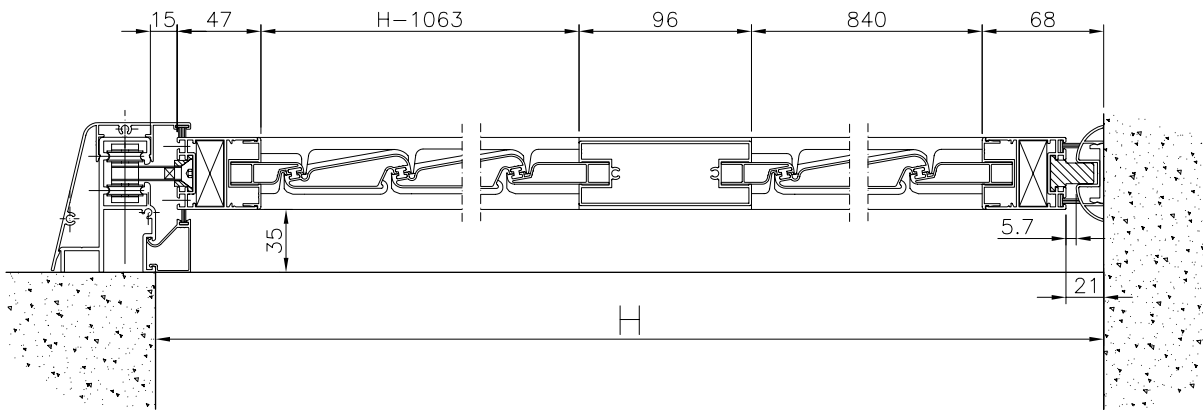
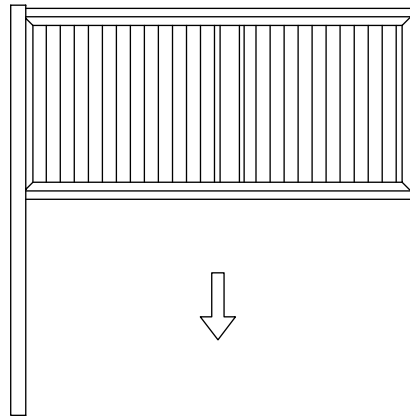




PERFILES					
REFERENCIA	FIGURA	CORTE	PIEZAS SUPERIOR	PIEZAS INFERIOR	MEDIDA
02007			13	4	L-92
02008/02009			2	2	L-80
02010			1	1	L-52
02014			1	1	2L+120
02059			1	1	2L+120
02061			1	1	2L+120
02062			1	1	H-33
02063			1	1	H-33
02064			2	2	L+10
02064			2	2	H-33
94300			1	1	L+20
94401			2	2	H/2

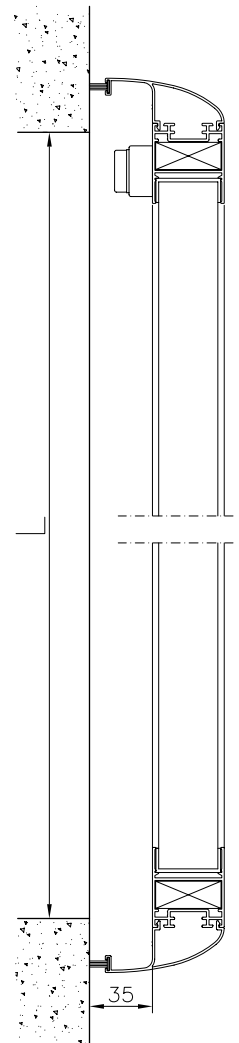
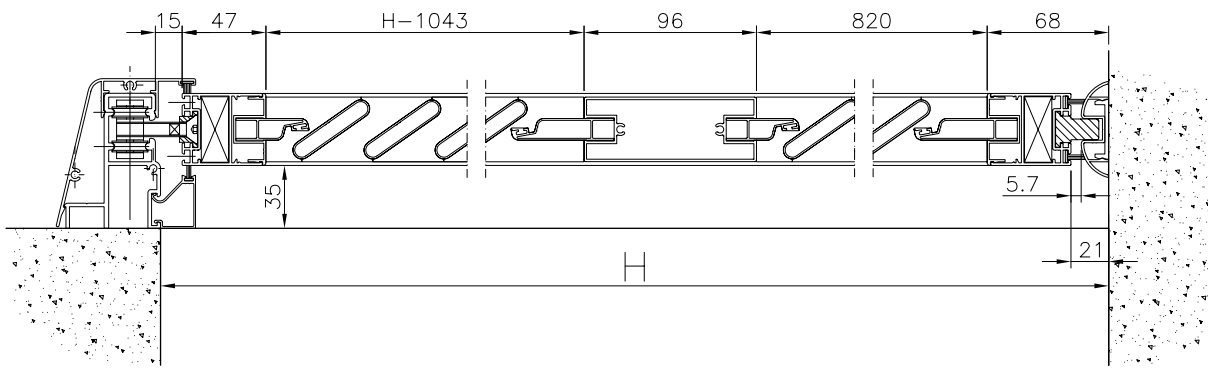
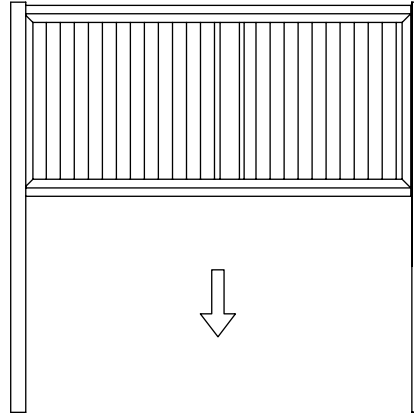
  

ACCESORIOS					
REFERENCIA	DENOMINACION	PIEZAS	MEDIDA		
20.02.01	ESCUADRA TETON	4			
20.50.01	CARRO GUIA	2			
03.05.11	BURLETE 6X11	1	L+20		
03.07.09	BURLETE 7x9	1	2L+120		
03.07.14	BURLETE 7X14	2	H-33	L+10	
20.50.03	CIERRE APERTURA EXTERIOR	1			
20.50.04	PATIN INFERIOR	2			
20.50.05	TOPE FIN DE CARRERA	2			
20.50.06	GRAPA FIJACION GUIA INF.	2L+120/500			
20.50.07	JUEGO TAPAS LAT.GUIA SUP.	1			
20.50.08	JUEGO TAPAS LAT.GUIA INF.	1			
20.50.09	TERMINAL PASADOR	2			
20.20.01	GOMA LAMA P.E.R.L.A. 70 (L-92) X N° LAMAS	1			
20.50.12	CREMONA PLANA DERECHA	1			
VARIOS	MACO P.E.R.L.A. 70 SUPERIOR	1	H-1063		
VARIOS	MACO P.E.R.L.A. 70 INFERIOR	1	13 LAMAS (84mm)		





PERFILES					
REFERENCIA	FIGURA	CORTE	PIEZAS	MEDIDA	
02003			SUPERIOR H-1043/40	L-52	
02003			INFERIOR 18	L-52	
02008/02009			4	L-52	
02010			2	L-80	
02014			1	L-52	
02059			1	2L+120	
02061			1	2L+120	
02062			1	2L+120	
02063			1	H-33	
02063			1	H-33	
02064			2	L+10	
02064			2	H-33	
94300			1	L+20	
94401			2	H/2	

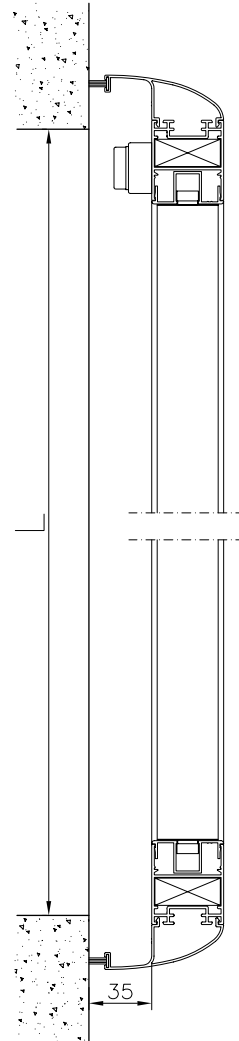
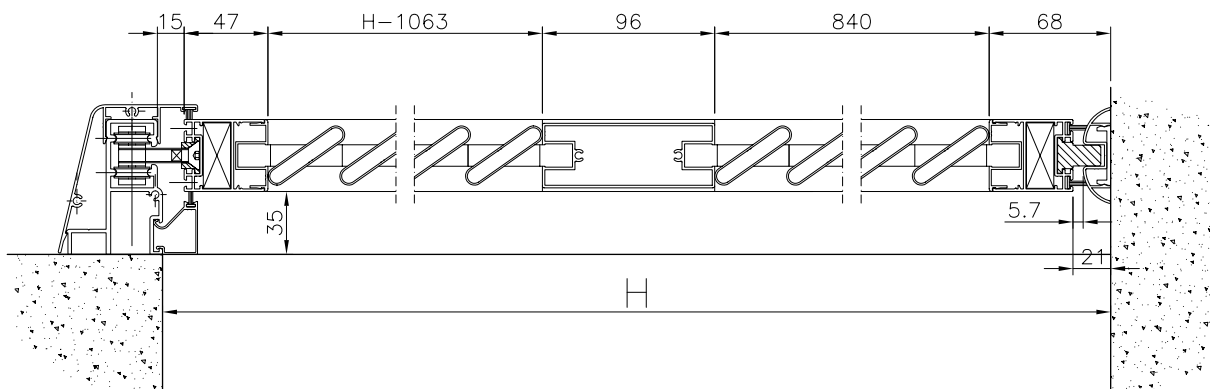
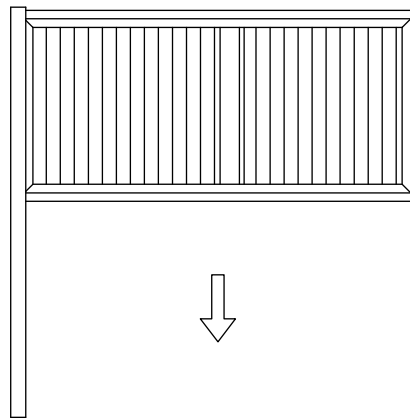




PERFILES			
REFERENCIA	FIGURA	CORTE	PIEZAS
02003			SUPERIOR H-1063/40
02003			INFERIOR 21
02010			2
02010			2
02010			H-1063
02010			840
02014			1
02014			L-52
02059			1
02059			2L+120
02061			1
02061			2L+120
02062			1
02062			2L+120
02063			1
02063			H-33
02063			H-33
02064			2
02064			L+10
02064			H-33
02064			H-33
94300			1
94300			L+20
94401			2
94401			H/2

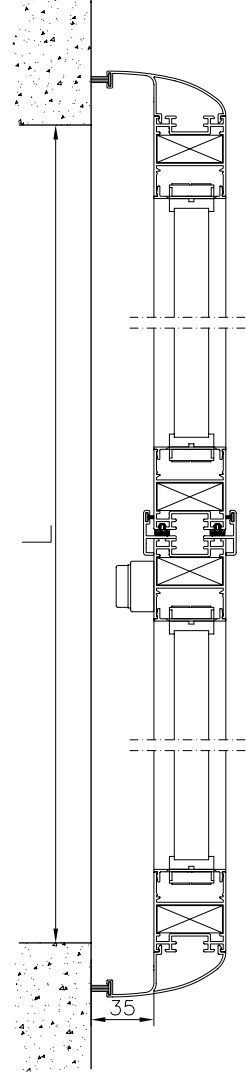
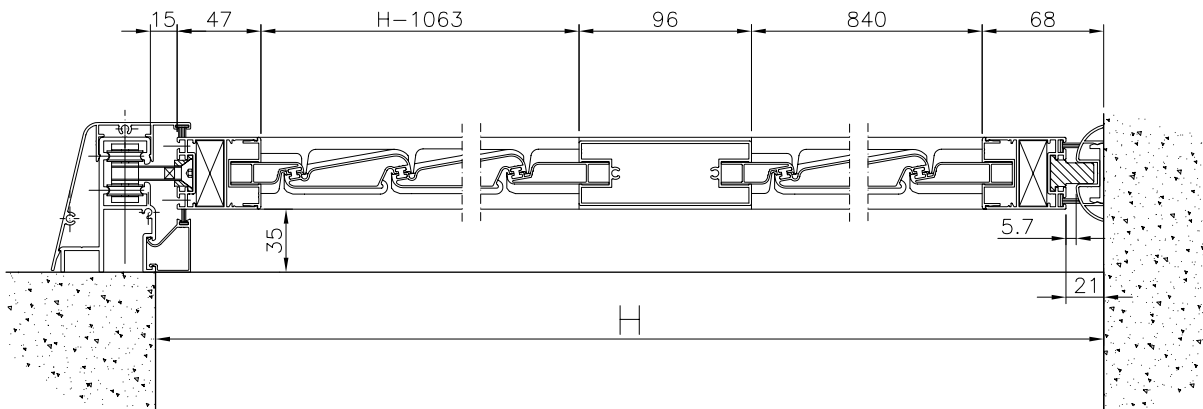
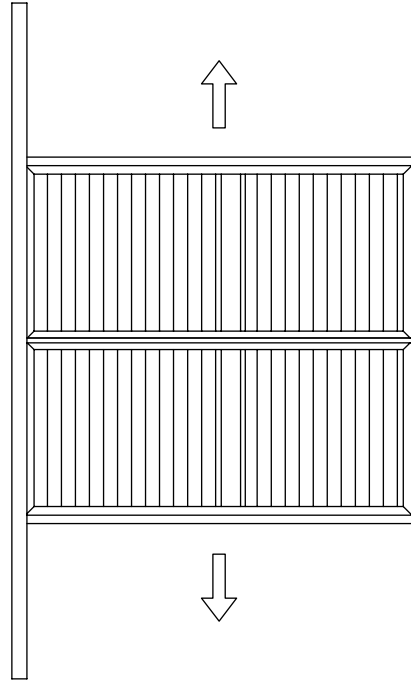
  

ACCESORIOS			
REFERENCIA	DENOMINACION	PIEZAS	MEDIDA
20.02.01	ESCUADRA TETON	4	
20.50.01	CARRO GUJA	2	
20.50.11	BURLETE 5X11	1	L+20
03.07.09	BURLETE 7x9	1	2L+120
03.07.14	BURLETE 7X14	2	H-33 L+10
20.04.01	SOPORTE LAMA OVALINA DX	H-127/40	
20.04.01	SOPORTE LAMA OVALINA SX	H-127/40	
20.50.03	CIERRE APERTURA EXTERIOR	1	
20.50.04	PATIN INFERIOR	2	
20.50.05	TOPE FIN DE CARRERA	2	
20.50.06	GRAPA FIJACION GUIA INF.	2L+120/500	
20.50.07	JUEGO TAPAS LAT.GUIA SUP.	1	
20.50.08	JUEGO TAPAS LAT.GUIA INF.	1	
20.50.09	TERMINAL PASADOR	2	
20.50.12	CREMONA PLANA DERECHA	1	



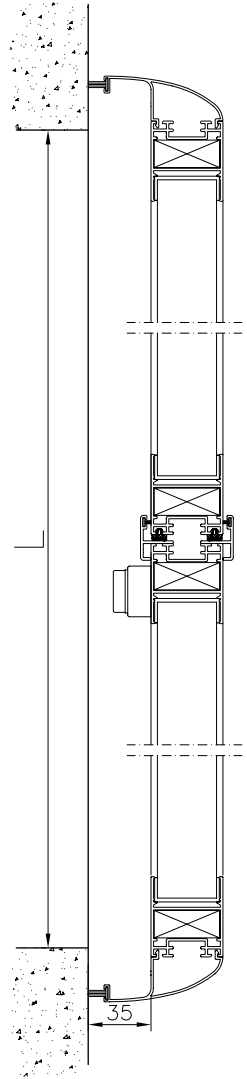
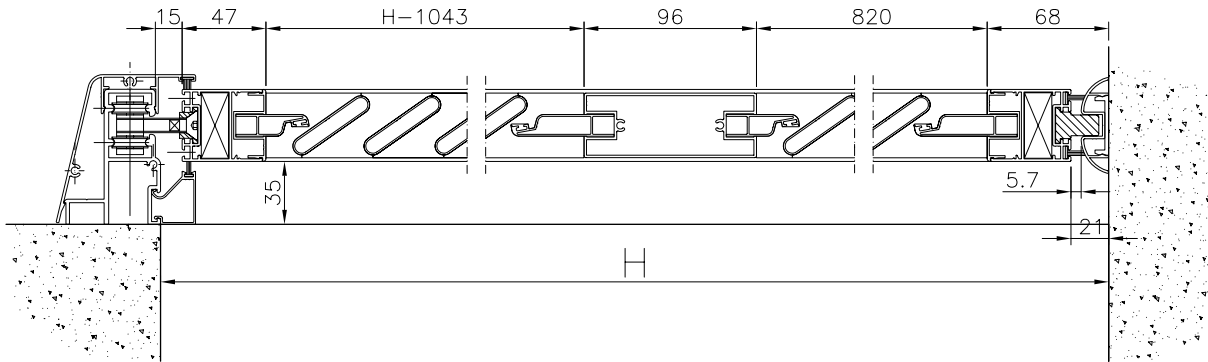
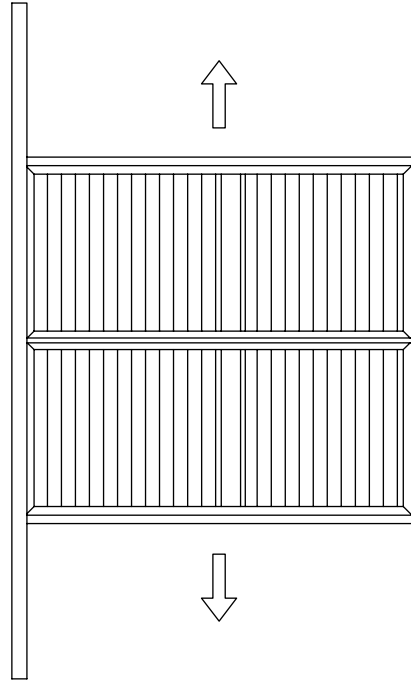


PERFILES			
REFERENCIA	FIGURA	CORTE	PIEZAS MEDIDA
02007			L/2-100
02007			L/2-100
02008/02009			8 L/2-100
02010			4 L/2-87
02014			2 L/2-60
02054			2 H-43
02059			1 2L+85
02061			1 2L+85
02062			1 2L+85
02063			2 H-33
02064			4 L/2+2.5
02064			4 H-33
94300			1 L+20
94401			2 H/2
ACCESORIOS			
REFERENCIA	DENOMINACION	PIEZAS	MEDIDA
20.02.01	ESCUADRA TETON	8	
20.50.01	CARRO GUIA	4	
20.50.02	CIERRE LATERAL	1	
03.05.06	BURLETE 5X6	2	H-43
03.05.11	BURLETE 7x9	1	L+20
03.07.09	BURLETE 7x9	1	2L+85
03.07.14	BURLETE 7x14	2	H-33 L/2x2.5
20.50.03	CIERRE APERTURA EXTERIOR	1	
20.50.04	PATIN INFERIOR	4	
20.50.05	TOPE FIN DE CARRERA	3	
20.50.06	GRAPA FIJACION GUIA INF.	2L+85/500	
20.50.07	JUEGO TAPAS LAT.GUIA SUP.	1	
20.50.08	JUEGO TAPAS LAT.GUIA INF.	1	
20.20.01	GOMA LAMA P.E.R.L.A. 70	(L/2-100) X N° LAMAS	
20.50.12	CREMONA PLANA DERECHA	1	
20.20.02	JUNTA UNION DOS HOJAS	2	H-33
VARIOS	NACO P.E.R.L.A. 70 SUPERIOR	2	H-1063
VARIOS	NACO P.E.R.L.A. 70 INFERIOR	2	13 LAMAS (60mm)





PERFILES			
REFERENCIA	FIGURA	CORTE	PIEZAS MEDIDA
02003			PIEZAS SUPERIOR L/2-60 PIEZAS INFERIOR L/2-60 36
02008/02009			8 L/2-60
02010			4 L/2-87
02014			2 L/2-60
02054			2 H-43
02059			1 2L+85
02061			1 2L+85
02062			1 2L+85
02063			2 H-33
02064			4 L/2+2.5
02064			4 H-33
94300			1 L+20
94401			2 H/2
ACCESORIOS			
REFERENCIA	DENOMINACION	PIEZAS	MEDIDA
20.02.01	ESCUADRA TETON	8	
20.50.01	CARRO GUIA	4	
20.50.02	CIERRE LATERAL	1	
03.05.06	BURLETE 5X6	2	H-43
03.05.11	BURLETE 5X11	1	L+20
03.07.09	BURLETE 7x9	1	2L+85
03.07.14	BURLETE 7x14	2	H-33
20.04.02	SOPORTE LAMA OVALINA (H-1043/10)H72	4	L/2x2.5
20.04.03	JUEGO SOPORTE LAMA SUP./INF.	8	
20.50.03	CIERRE APERTURA EXTERIOR	1	
20.50.04	PATIN INFERIOR	4	
20.50.05	TOPE FIN DE CARRERA	3	
20.50.06	GRAPA FIJACION GUIA INF.	2L+85/500	
20.50.07	JUEGO TAPAS LAT.GUIA SUP.	1	
20.50.08	JUEGO TAPAS LAT.GUIA INF.	1	
20.50.12	CREMONA PLANA DERECHA	1	
20.20.02	JUNTA UNION DOS HOJAS	2	H-33

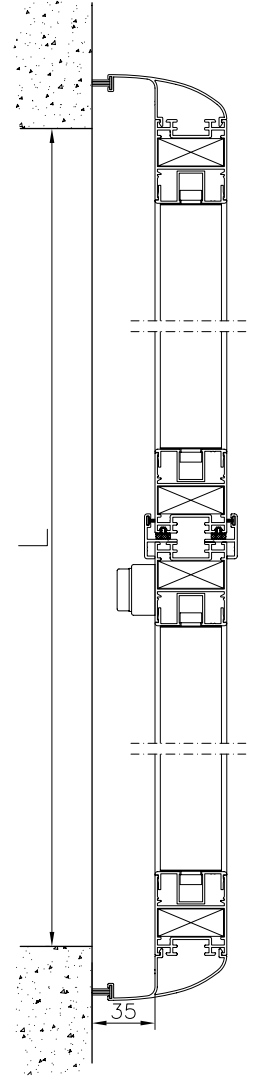
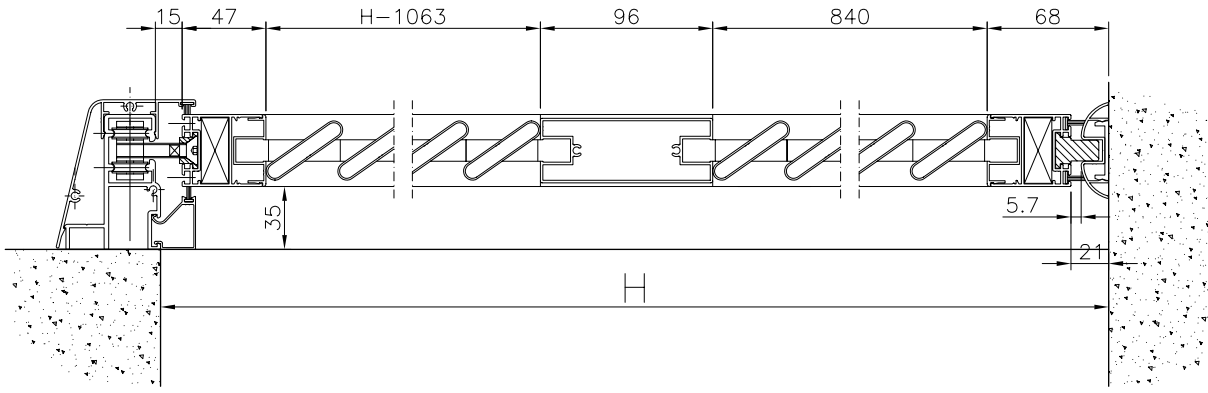
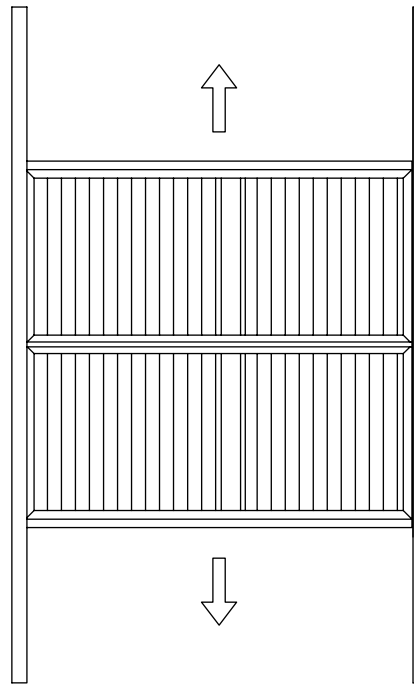


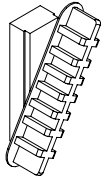


PERFILES			
REFERENCIA	FIGURA	CORTE	PIEZAS MEDIDA
02003			L/2-93
02003			L/2-93
02010			L/2-87
02010			H-1063
02010			4
02010			4
02010			4
02014			2
02014			L/2-60
02054			2
02054			H-43
02059			1
02059			2L+85
02061			1
02061			2L+85
02062			1
02062			2L+85
02063			2
02063			H-33
02064			4
02064			L/2+2.5
02064			4
02064			H-33
94300			1
94300			L+20
94401			2
94401			H/2

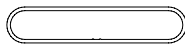
ACCESORIOS

REFERENCIA	DENOMINACION	PIEZAS	MEDIDA
20.02.01	ESCUADRA TETON	8	
20.50.01	CARRO GUIA	4	
20.50.02	CIERRE LATERAL	1	
03.05.06	BURLETE 5x6	2	H-43
03.05.11	BURLETE 5x11	1	L+20
03.07.09	BURLETE 7x9	1	2L+85
03.07.14	BURLETE 7x14	2	H-33 L/2+2.5
20.04.01	SOPORTE LAMA OVALINA DX	(H-1063/20)+42	
20.04.01	SOPORTE LAMA OVALINA SX	(H-1063/20)+42	
20.50.03	CIERRE APERTURA EXTERIOR	1	
20.50.04	PATIN INFERIOR	4	
20.50.05	TOPE FIN DE CARRERA	3	
20.50.06	GRAPA FIJACION GUIA INF.	2L+85/500	
20.50.07	JUEGO TAPAS LAT.GUIA SUP.	1	
20.50.08	JUEGO TAPAS LAT.GUIA INF.	1	
20.50.12	CREMONA PLANA DERECHA	1	
20.20.02	JUNTA UNION DOS HOJAS	2	H-33





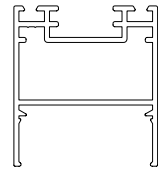
20.04.01



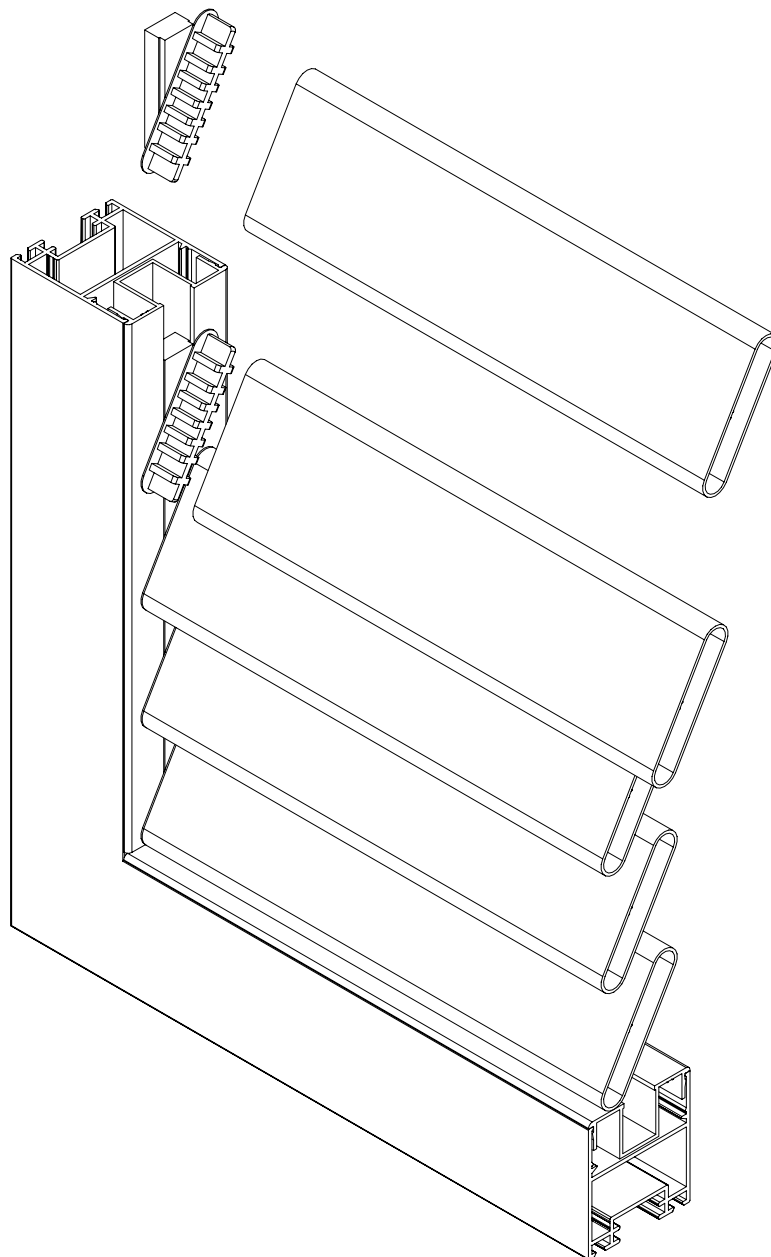
02003

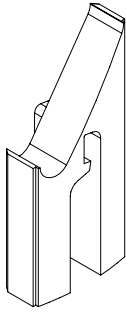


02010

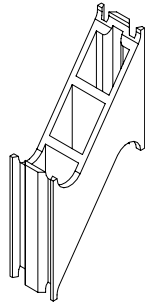


02064

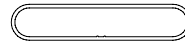




20.04.03



20.04.02



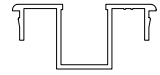
02003



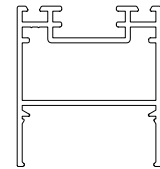
02009



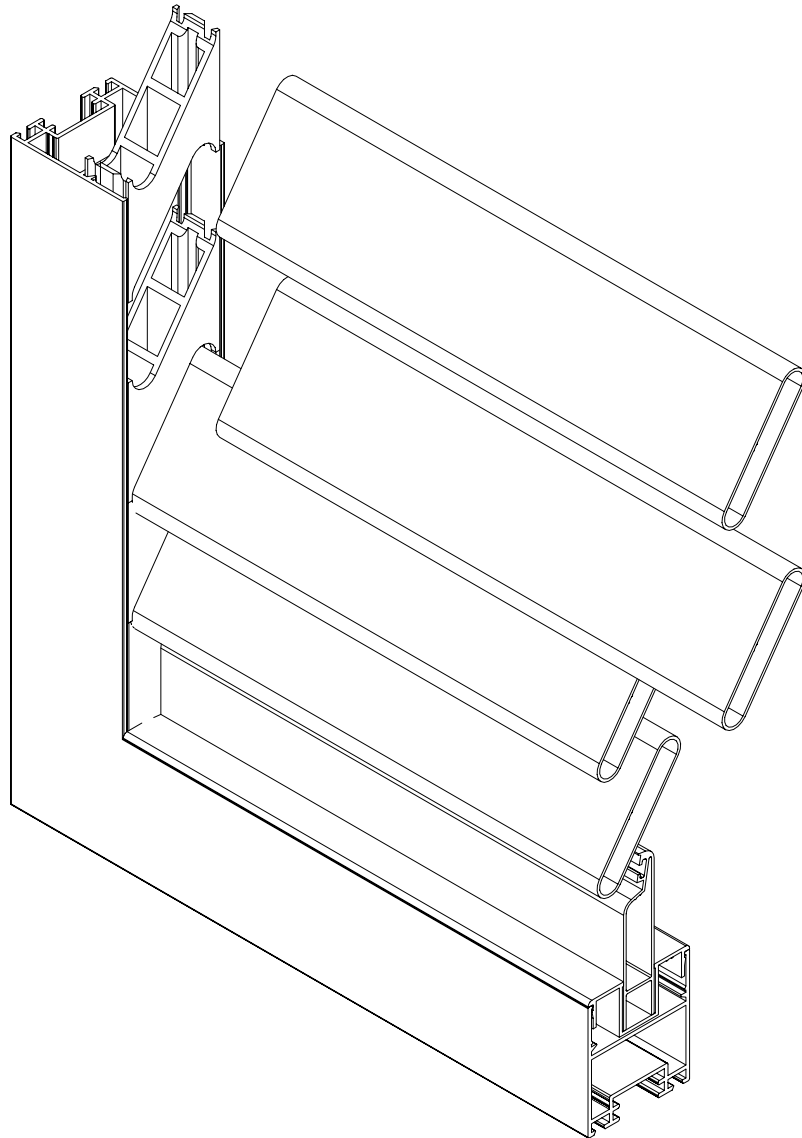
02009



02010

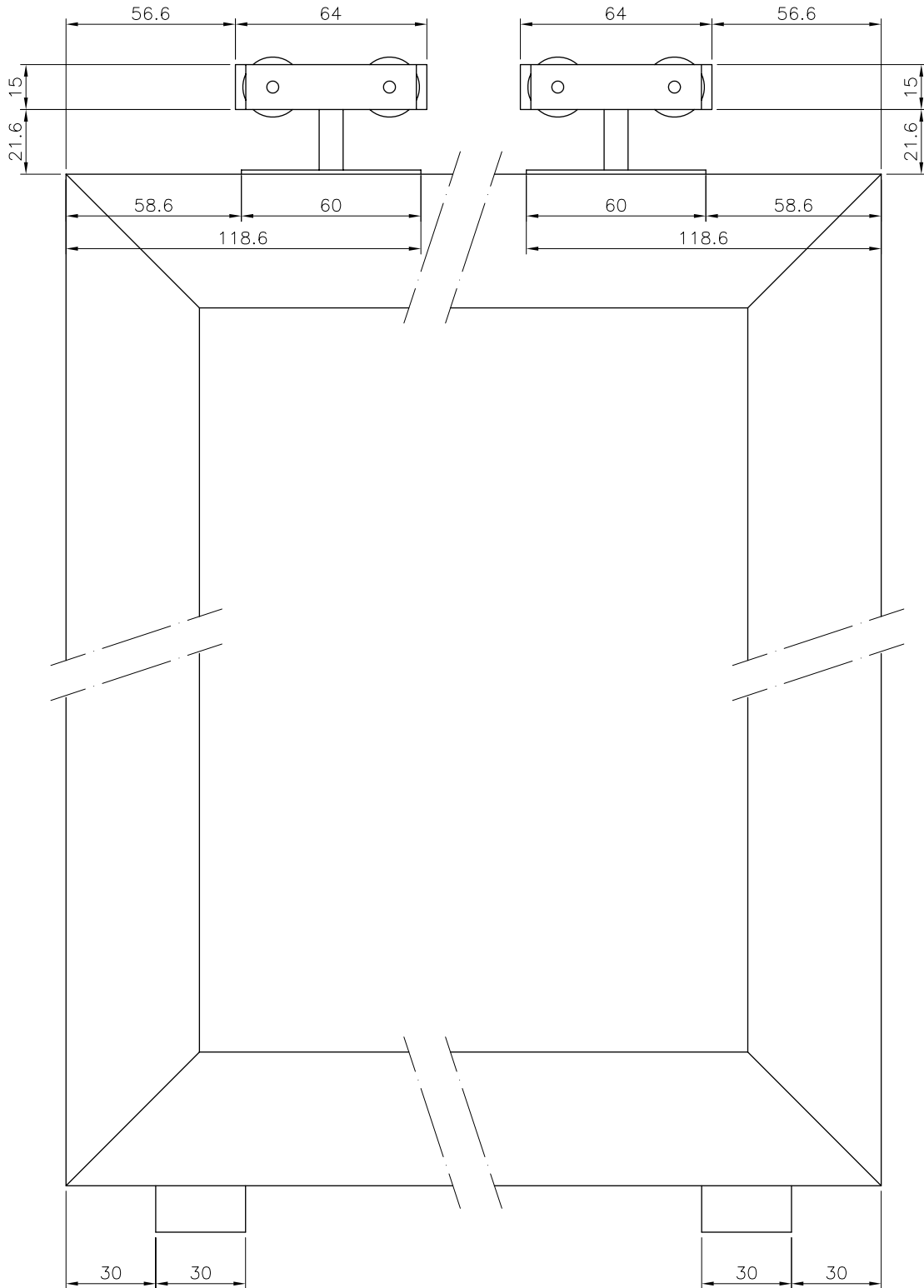


02064



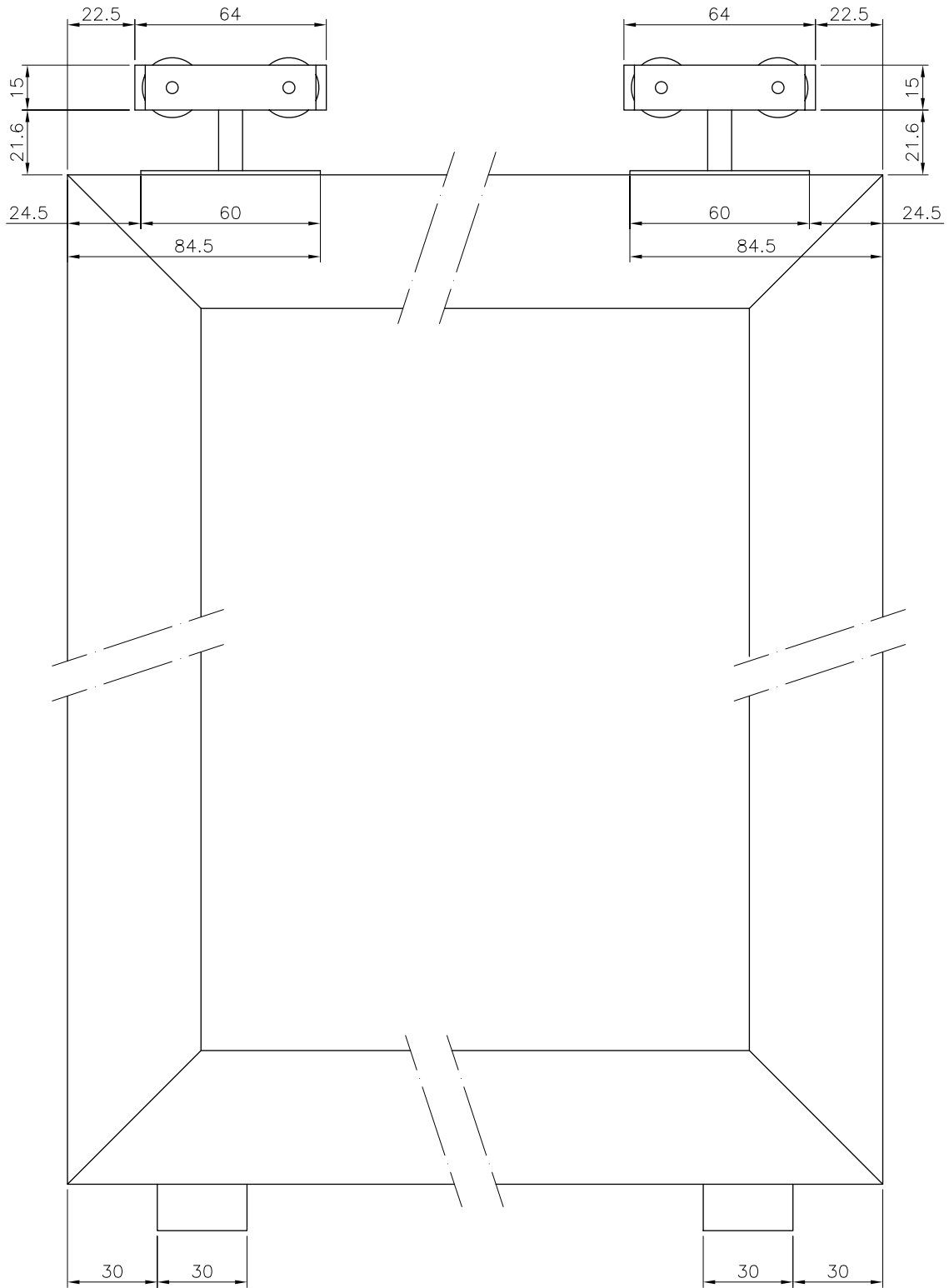


# DETALLE COLOCACION CARROS Y PATINES EN VENTANA DE UNA HOJA



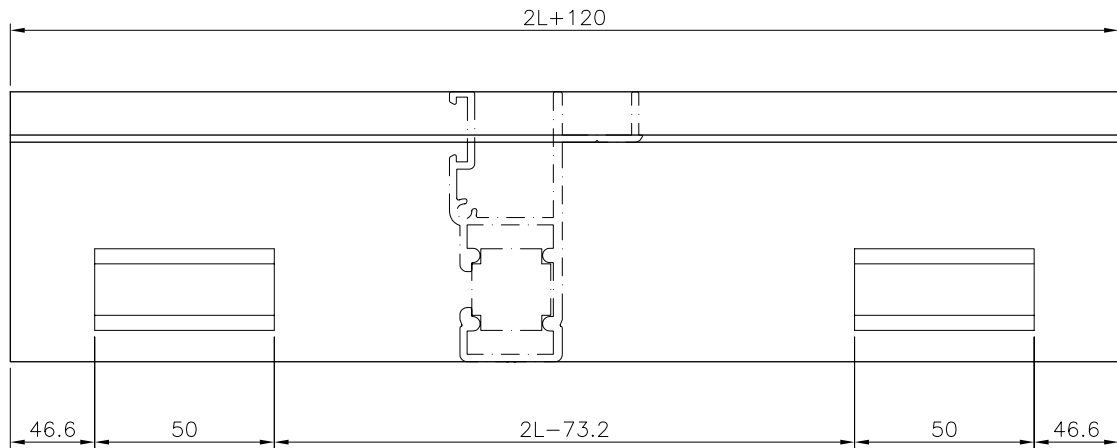


# DETALLE COLOCACION CARROS Y PATINES EN VENTANA DE 2 HOJAS





### DETALLE COLOCACION TOPES CARROS PARA VENTANA DE UNA HOJA



### DETALLE COLOCACION TOPES CARROS PARA VENTANA DE 2 HOJAS

