

# C-75RT



**ENSATEC, S.L.**  
Pol. Ind. Lentiscareas.  
Avda Lentiscareas 4-6  
26370 NAVARRETE (LA RIOJA)  
Tel. 941 25 04 66  
Fax. 941 25 33 88

Certificado nº: 108498

## *Certificado de Ensayos*

*Emitido a*

**EMPRESA:** PERFILES VALENCIA, S.L.

**DIRECCIÓN:** CARRER DE LA POLSANA 1. Pº IND. MONCADA 2. MONCADA. VALENCIA.

**PRODUCTO:** VENTANA DESLIZANTE HORIZONTAL DE DOS HOJAS DERECHA.  
DIMENSIONES: 1'230m x 1'480 m.  
SERIE: C-75 RPT

**FECHA ENSAYO:** 23 de Abril de 2004

### ENSAYO DE DETERMINACIÓN DEL AISLAMIENTO ACÚSTICO A RUIDO AÉREO.

UNE-EN ISO 140-3: 1994

UNE-EN ISO 140-3: 2000 ERRATUM

**RESULTADOS:**

**Ra= 30,6 dBa**

**Rw= 30 (0 ; -1) dB**

Este documento no es válido sin el correspondiente informe de ensayos cuyo número coincide con el del certificado. En este informe de ensayos quedan recogidos los resultados obtenidos en cada ensayo.

Éstos sólo se refieren a la(s) muestra(s) analizada(s) por ENSATEC, S.L. en la fecha y producto arriba indicados, y pueden permitir una constancia en las prestaciones de la calidad de la producción.

Este certificado tiene una validez de un año a partir de la fecha de ensayo.



Logroño, 07 de Abril de 2004



**ENSATEC, S.L.**  
Pol. Ind. Lentiscares.  
Avda Lentiscares 4-6  
26370 NAVARRETE (LA RIOJA)  
Tel. 941 25 04 66  
Fax. 941 25 33 88

Certificado nº: 109864

ACREDITACIÓN



## Certificado de Ensayos

Emitido a

**EMPRESA:** PERFILES VALENCIA, S.L.  
**DIRECCIÓN:** CARRER DE LA POLSANA 1. P<sup>o</sup> IND. MONCADA 2. MONCADA. VALENCIA.  
**PRODUCTO:** VENTANA DESLIZANTE HORIZONTAL DE DOS HOJAS DERECHA.  
DIMENSIONES: 1'200m x 1'200 m.  
SERIE: C-75 RPT  
**FECHA ENSAYO:** 14 de Abril de 2003

**ENSAYO DE PERMEABILIDAD AL AIRE**

**UNE-EN 1026:2000**

**CLASIFICACIÓN:**

**CLASE 3**

**ENSAYO DE ESTANQUIDAD AL AGUA**

**UNE-EN 1027:2000**

**CLASIFICACIÓN:**

**CLASE 6A**

**ENSAYO DE RESISTENCIA AL VIENTO**

**UNE-EN 12211:2000**

**CLASIFICACIÓN:**

**CLASE C4**

Este documento no es válido sin el correspondiente informe de ensayos cuyo número coincide con el del certificado. En este informe de ensayos quedan recogidos los resultados obtenidos en cada ensayo.

Éstos sólo se refieren a la(s) muestra(s) analizada(s) por ENSATEC, S.L. en la fecha y producto arriba indicados, y pueden permitir una constancia en las prestaciones de la calidad de la producción.

Este certificado tiene una validez de un año a partir de la fecha de ensayo.



Logroño, 07 de Abril de 2004



**ENSATEC, S.L.**  
Pol. Ind. Lentiscares,  
Avda Lentiscares 4-6  
26370 NAVARRETE (LA RIOJA)  
Tel. 941 25 04 66  
Fax. 941 25 33 88

Certificado nº: 110497

## Certificado de Ensayos

Emitido a

**EMPRESA:** PERFILES VALENCIA, S.L.

**DIRECCIÓN:** CARRER DE LA POLSANA 1. P<sup>o</sup> IND. MONCADA 2. MONCADA. VALENCIA.

**PRODUCTO:** VENTANA DESLIZANTE HORIZONTAL DE DOS HOJAS DERECHA.  
DIMENSIONES: 1'200m x 1'200 m.  
SERIE: C-75 RPT

**FECHA ENSAYO:** 08 de Septiembre de 2003

**ENSAYO DE COEFICIENTE DE TRANSMISIÓN TÉRMICA "K"**

UNE-EN ISO 12567-1: 2002

**RESULTADOS:**

**K= 3,0 W/ M<sup>2</sup>. °C**  
**K= 2,6 Kcal/ h·m<sup>2</sup>·°C**

Este documento no es válido sin el correspondiente informe de ensayos cuyo número coincide con el del certificado. En este informe de ensayos quedan recogidos los resultados obtenidos en cada ensayo.

Éstos sólo se refieren a la(s) muestra(s) analizada(s) por ENSATEC, S.L. en la fecha y producto arriba indicados, y pueden permitir una constancia en las prestaciones de la calidad de la producción.

Este certificado tiene una validez de un año a partir de la fecha de ensayo.



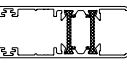
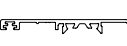
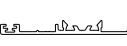


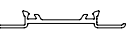
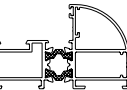
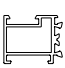


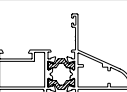
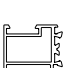


Logroño, 07 de Abril de 2004



CODIGO	FIGURA	DESCRIPCION	PESO (kg/mt)	PERIMETRO (cm.)			CARAS	J x mm <sup>4</sup>	J y mm <sup>4</sup>
				INTERIOR	EXTERIOR	TOTAL			
00750		HOJA PERIMETRAL REFORZADA	1.608	8.2	51.4	59.6	1	168826	298800
00750A		HOJA PERIMETRAL REFORZADA PERFIL INTERIOR	1.090	8.2	29.4	37.6	–	59155	115713
00756B		HOJA PERIMETRAL REFORZADA PERFIL EXTERIOR	0.518	--	--	22	1	661	74786
00751		MARCO PERIMETRAL DE DOS CARRILES	1.487	15.5	49.1	64.6	2	100457	307188
00751A		MARCO PERIMETRAL DE DOS CARRILES PERFIL INTERIOR	0.784	7.9	26.5	34.4	1	32803	49994
00751B		MARCO PERIMETRAL DE DOS CARRILES PERFIL EXTERIOR	0.704	7.6	22.7	30.3	1	23169	44531
00752		MARCO PERIMETRAL DE DOS CARRILES PARA V-98RT	1.082	13.3	35	48.3	2	93952	121917
00752A		MARCO PERIMETRAL DE DOS CARRILES PARA V-98RT PERFIL INTERIOR	0.553	9.1	15.8	24.9	1	4002	41752
00752B		MARCO PERIMETRAL DE DOS CARRILES PARA V-98RT PERFIL EXTERIOR	0.529	4.2	19.2	23.4	1	3544	41039
00753		MARCO PERIMETRAL DE TRES CARRILES	2.169	21.1	72.4	93.5	2	150835	1007998
00753C		MARCO PERIMETRAL DE TRES CARRILES PERFIL CENTRAL	0.682	5.6	23.3	28.9		12290	43190
00751A		MARCO PERIMETRAL DE TRES CARRILES PERFIL INTERIOR	0.784	7.9	26.5	34.4	1	32803	49994
00751B		MARCO PERIMETRAL DE TRES CARRILES PERFIL EXTERIOR	0.704	7.6	22.7	30.3	1	23169	44531
00754		PERFIL DE CUATRO HOJAS	0.566	--	--	28.6	2	10008	20460
00754A		PERFIL DE CUATRO HOJAS PERFIL INTERIOR	0.283	--	--	14.3	1	2153	5017



CODIGO	FIGURA	DESCRIPCION	PESO (kg/mt)	PERIMETRO (cm.)			CARAS	J x mm <sup>4</sup>	J y mm <sup>4</sup>
				INTERIOR	EXTERIOR	TOTAL			
00754A		PERFIL DE CUATRO HOJAS PERFIL INTERIOR	0.283	--	--	14.3	1	2153	5017
00755		COMPLEMENTO HOJA CENTRAL	0.268	--	--	15.7	1	4167	14567
00756		HOJA PERIMETRAL	1.036	--	--	44	2	65836	164729
00756A		HOJA PERIMETRAL PERFIL INTERIOR	0.518	--	--	22	1	661	74786
00756A		HOJA PERIMETRAL PERFIL EXTERIOR	0.518	--	--	22	1	661	74786
00757		PARTELUCES	0.944	--	--	37.8	2	46706	158074
00757A		PARTELUCES PERFIL INTERIOR	0.472	--	--	18.9	1	829	63461
00757A		PARTELUCES PERFIL EXTERIOR	0.472	--	--	18.9	1	829	63461
00758		MARCO FIJO PERIMETRAL	1.385	27.6	38.7	66.3	3	77221	252238
98101A		MARCO FIJO PERIMETRAL PERFIL INTERIOR	0.564	8.8	17.4	26.2	1	14224	26740
00758B		MARCO FIJO PERIMETRAL PERFIL EXTERIOR	0.821	18.8	21.3	40.1	2	41889	59632
00759		COMPLEMENTO CURVO HOJA CENTRAL	0.373	--	--	19.9	1	10306	18870
1073	SOLAPE SUPERIOR	0.182	--	--	11	1	730	9160	
07580		MARCO FIJO PERIMETRAL	1.214	18.6	38.7	57.3	3	49769	196260
98101A		MARCO FIJO PERIMETRAL PERFIL INTERIOR	0.564	8.8	17.4	26.2	1	14224	26740



CODIGO	FIGURA	DESCRIPCION	PESO (kg/mt)	PERIMETRO (cm.)			CARAS	J x mm <sup>4</sup>	J y mm <sup>4</sup>
				INTERIOR	EXTERIOR	TOTAL			
00761B		MARCO FIJO PERIMETRAL	0.650	9.8	21.3	31.1	3	18505	43900
20007		GUIA PERSIANA PALA 115mm. CON RECOGEDOR	1.335	--	--	69.7	2	163576	1143554
20007A		GUIA PERSIANA PALA 115mm. CON RECOGEDOR PERFIL INTERIOR	0.453	--	--	22.3	1	7574	58660
20007B		GUIA PERSIANA PALA 115mm. CON RECOGEDOR PERFIL EXTERIOR	0.882	--	--	47.5	1	61544	346185
20008		GUIA PERSIANA PALA 115mm. CON RECOGEDOR	1.344	--	--	70.2	2	164427	1151689
20008A		GUIA PERSIANA PALA 115mm. CON RECOGEDOR PERFIL INTERIOR	0.462	--	--	22.7	1	7403	58605
20007B		GUIA PERSIANA PALA 115mm. CON RECOGEDOR PERFIL EXTERIOR	0.882	--	--	47.5	1	61544	346185
94300		JUNQUILLO HUECO 12 MM	0.260	--	--	18.2	2	5385	10326
94301		JUNQUILLO HUECO 18 MM	0.225	--	--	16.4	2	4968	6272
94302		JUNQUILLO HUECO 24 MM	0.205	--	--	15	2	3403	4989
94303		JUNQUILLO HUECO 28 MM	0.198	--	--	14.4	2	2158	4913
94304		JUNQUILLO HUECO 32 MM	0.192	--	--	14.1	2	1355	4940
94305		JUNQUILLO HUECO 39 MM	0.123	--	--	5.9	1	176	1720
94306		JUNQUILLO HUECO 16 MM	0.233	--	--	17	2	5137	7340
94310		JUNQUILLO GRAPA 12 mm	0.203	--	--	13.1	2	2047	9863



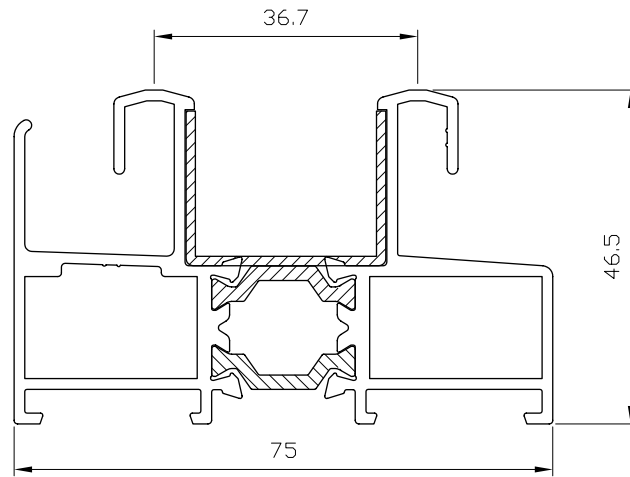
CODIGO	FIGURA	DESCRIPCION	PESO (kg/mt)	PERIMETRO (cm.)			CARAS	J x mm <sup>4</sup>	J y mm <sup>4</sup>
				INTERIOR	EXTERIOR	TOTAL			
94311		JUNQUILLO GRAPA 18 mm	0.195	--	--	11.9	2	1773	6262
94312		JUNQUILLO GRAPA 24 mm	0.177	--	--	10.7	2	1249	3827
94313		JUNQUILLO GRAPA 28 mm	0.165	--	--	9.9	2	814	2885
94314		JUNQUILLO GRAPA 32 mm	0.153	--	--	9.07	2	439	2308
94320		JUNQUILLO CURVO 12 mm	0.254	--	--	17.9	2	5007	10141
94321		JUNQUILLO CURVO 18 mm	0.228	--	--	16	2	4500	6382
94322		JUNQUILLO CURVO 24 mm	0.212	--	--	14.6	2	3232	4874
94323		JUNQUILLO CURVO 28 mm	0.201	--	--	13.9	2	2170	4621
94324		JUNQUILLO CURVO 32 mm	0.201	--	--	14	2	1340	4798
94401		FALLEBA	0.142	--	--	4.9	1	58	1721
700101		SOLAPE 33mm	0.199	--	--	11.7	1	626	11977
700102		SOLAPE 43mm	0.234	--	--	13.7	1	721	22263
700103		SOLAPE DE 60 mm	0.332	--	--	17.4	1	977	54828
700104		SOLAPE DE 87 mm	0.442	--	--	22.8	1	1134	141496
700107		SOLAPE 33 mm	0.197	--	--	10.6	1	450	9895



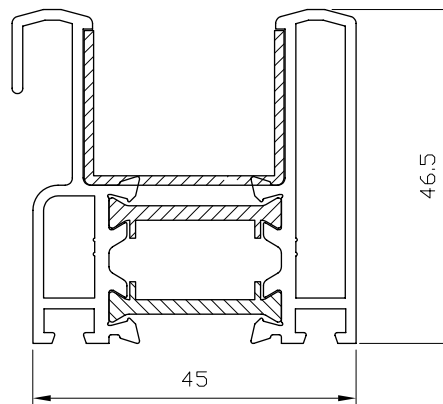


CODIGO	FIGURA	DESCRIPCION	CODIGO	FIGURA	DESCRIPCION
03.07.06		BURLETE 7X6	75.01.12		RUEDA REGULABLE SIMPLE EN POLIAMIDA
F3.07.06		BURLETE 7X6 FIN SEALE	75.01.13		RUEDA FIJA SIMPLE EN POLIAMIDA
60.02.03		ESCUADRA FIJACION ANGULO SOLAPE	75.01.14		TOPE PRESILLA HOJA LATERAL
60.02.05		ESCUADRA ALINEAMIENTO ANGULO SOLAPE	75.01.15		PRESILLA SUPERIOR E INFERIOR CON TAPA PARA HOJA CENTRAL
75.01.18		JUEGO PRESILLAS CURVAS CON TAPA PARA HOJA CENTRAL	75.01.16		CORTAVIENTOS SUPERIOR
70.01.20		UNION DE MARCOS EN POLIAMIDA	75.01.17		CORTAVIENTOS INFERIOR
70.02.03		ESCUADRA PERIMETRAL MARCO 00758	75.01.30		KIT ACCESORIOS C-75RT DE TRES HOJAS
75.01.01		COMPLEMENTO HOJA CENTRAL EN PVC PARA 00755	75.02.01		ESCUADRA PERIMETRAL MARCO
75.01.02		BAÑERA MARCO PERIMETRAL EN PVC	75.02.02		ESCUADRA PERIMETRAL HOJA
75.01.03		FALLEBA EN POLIAMIDA	75.04.08		CIERRE CON CONTRACIERRE PARA CORREDERA PERIMETRAL
75.01.04		COMPLEMENTO HOJA CENTRAL EN PVC PARA 00759	75.10.01		TROQUEL MANUAL-PRESA SERIES C-60,C-70 Y C-75RT
75.01.10		KIT ACCESORIOS C-75RT	75.10.02		TROQUEL NEUMATICO SERIES C-60,C-70 Y C-75RT
75.01.11		RUEDA REGULABLE TANDEM EN POLIAMIDA	94.02.04		ESCUADRA ALINEAMIENTO INOX.

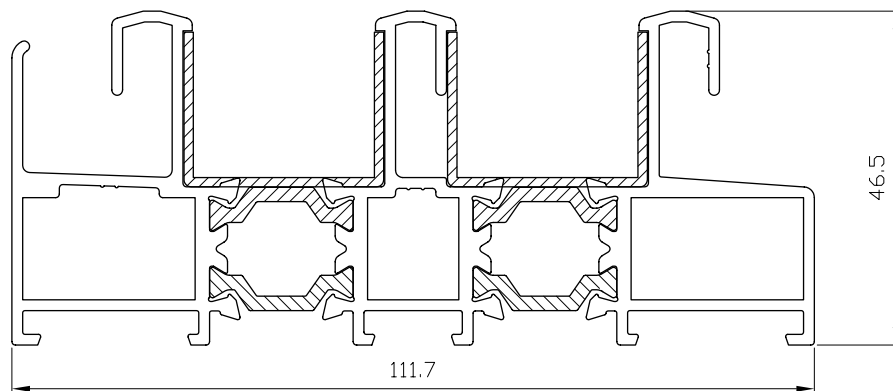




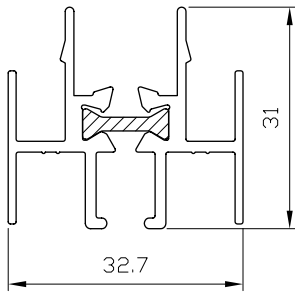
00751



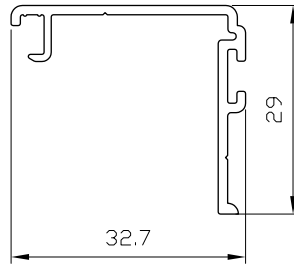
00752



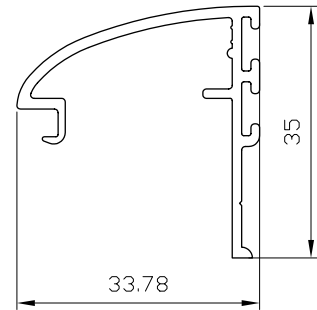
00753



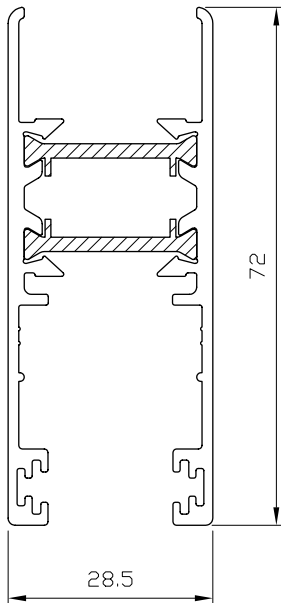
00754



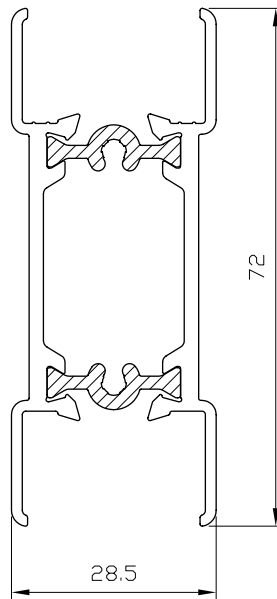
00755



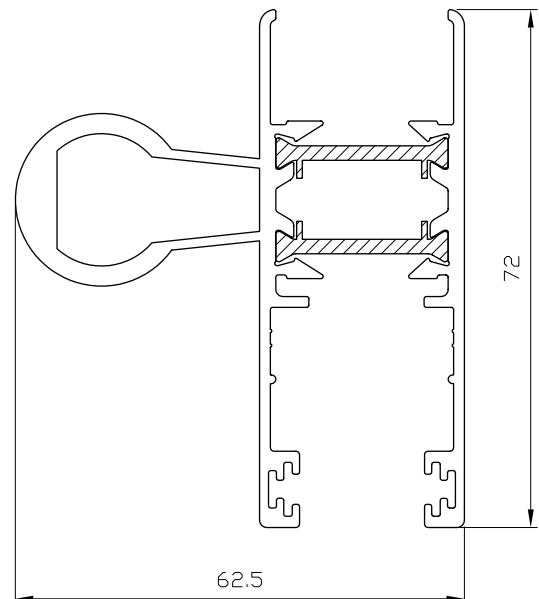
00759



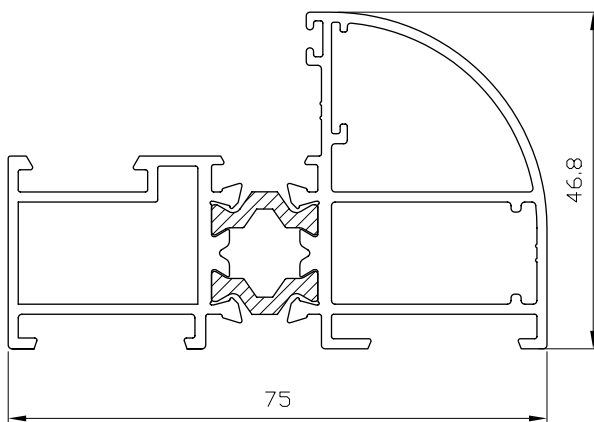
00756



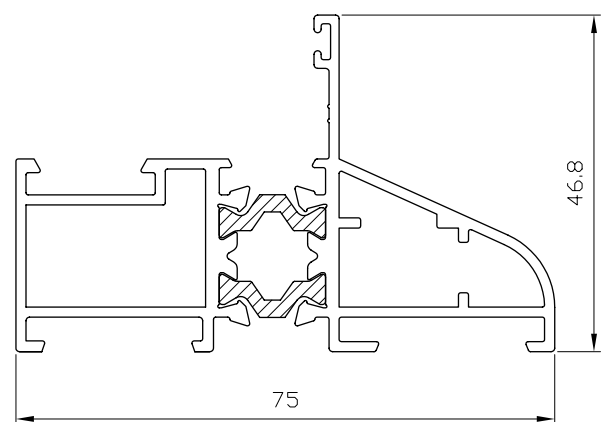
00757



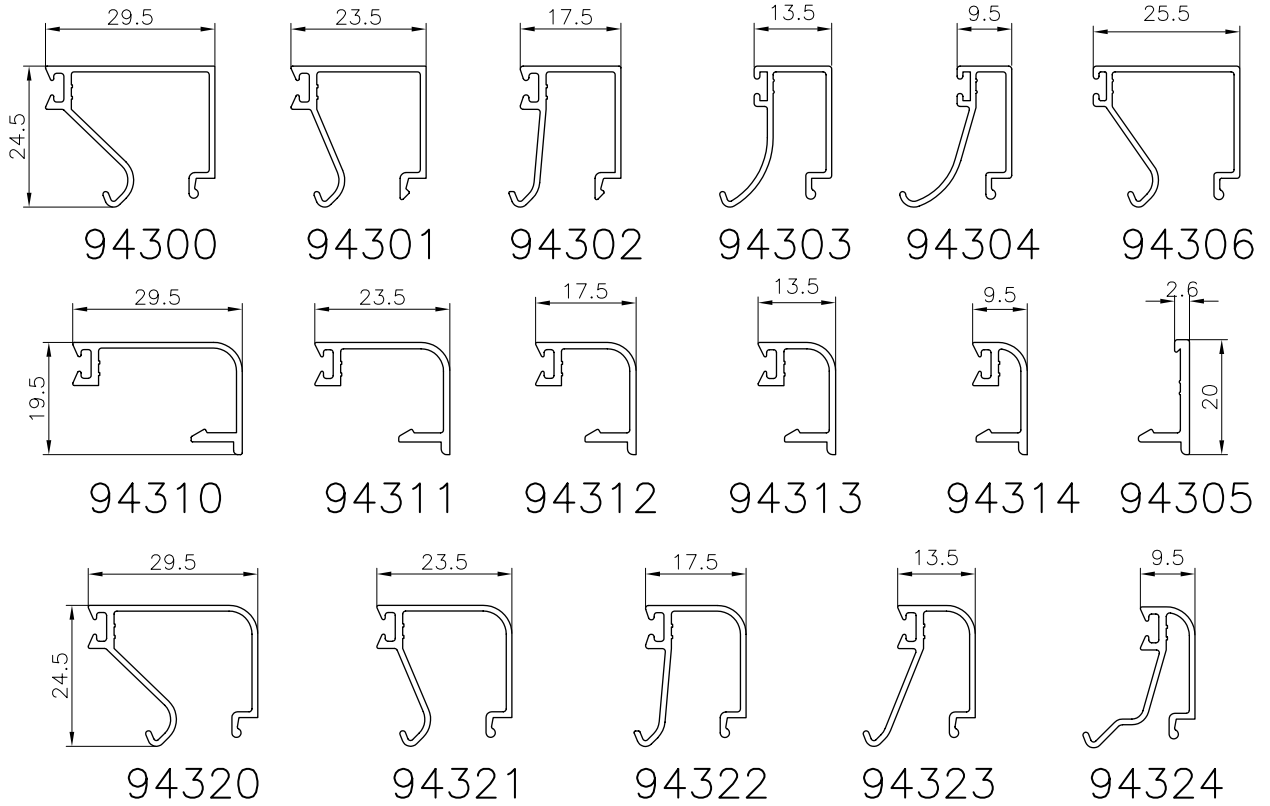
00750

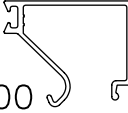
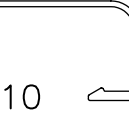
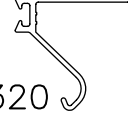
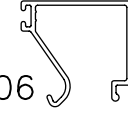
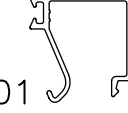
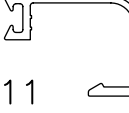
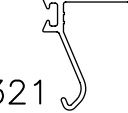
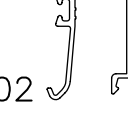
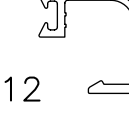

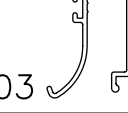

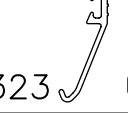
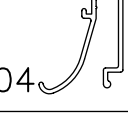
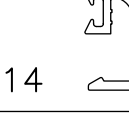




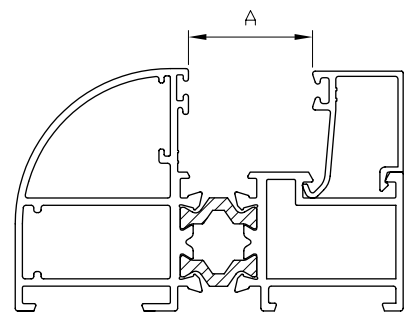
00758

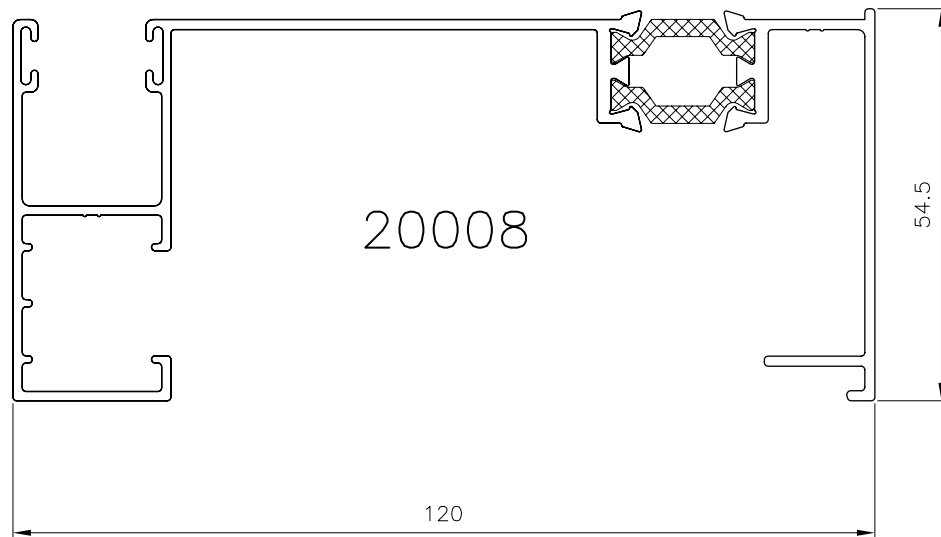
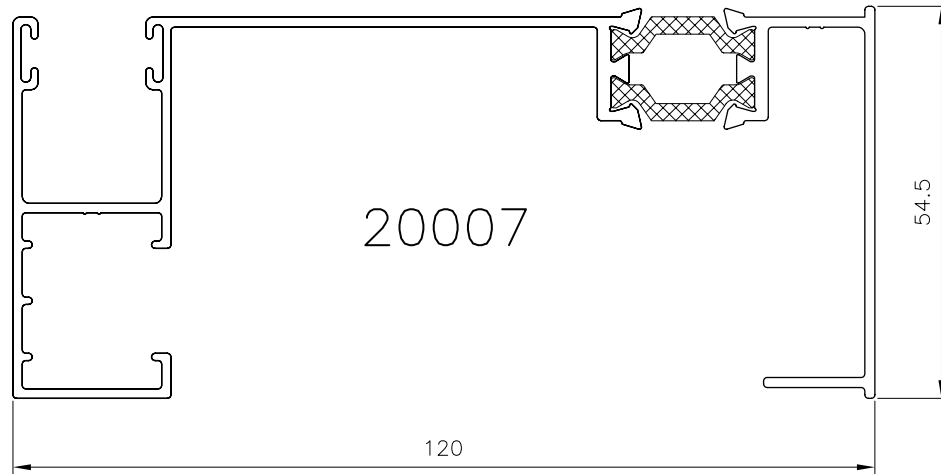


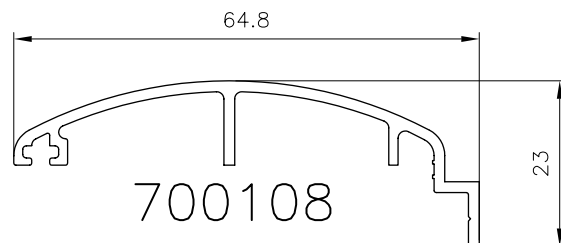
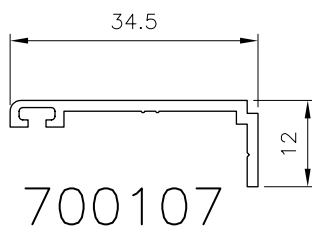
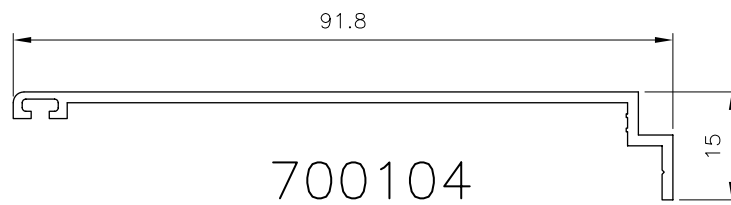
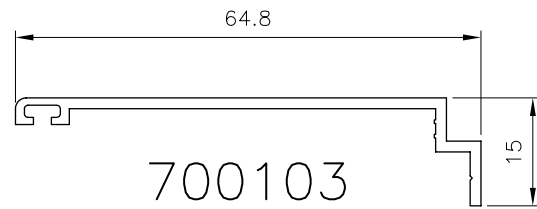
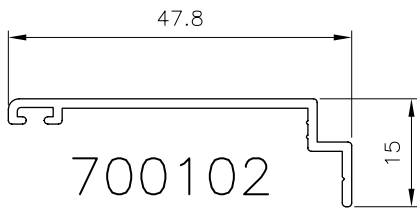
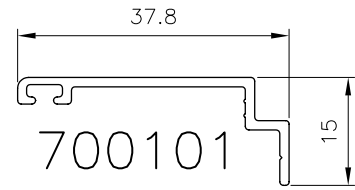
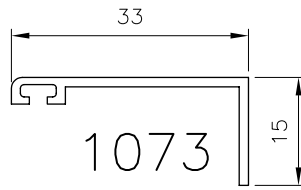
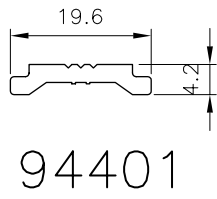
00761

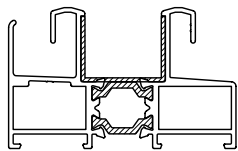
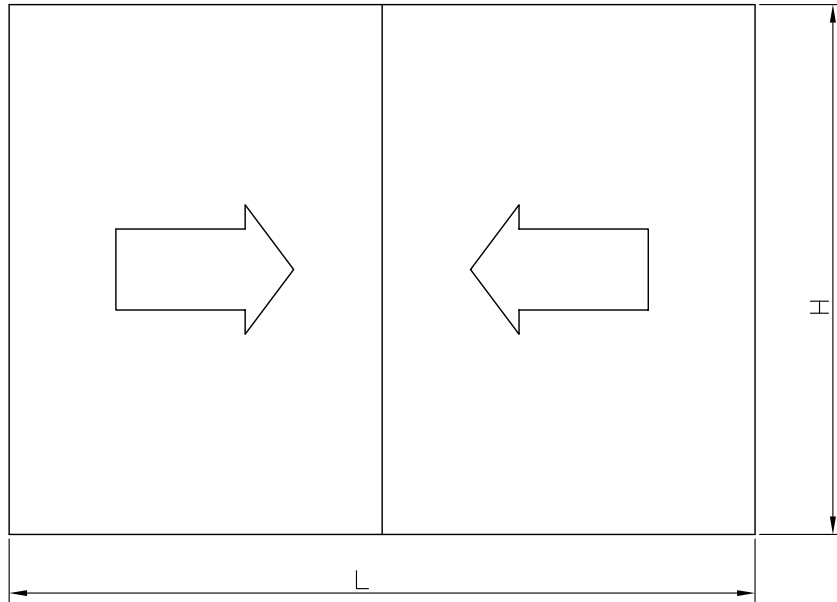


A mm.	REFERENCIAS		
12	 94300	 94310	 94320
16	 94306		
18	 94301	 94311	 94321
24	 94302	 94312	 94322
28	 94303	 94313	 94323
32	 94304	 94314	 94324
39		 94305	

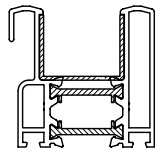
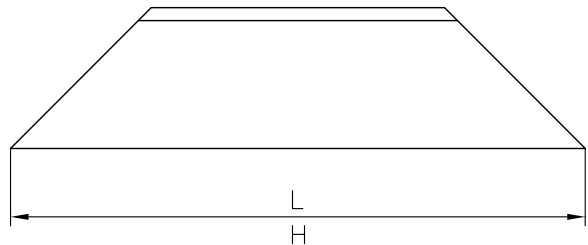






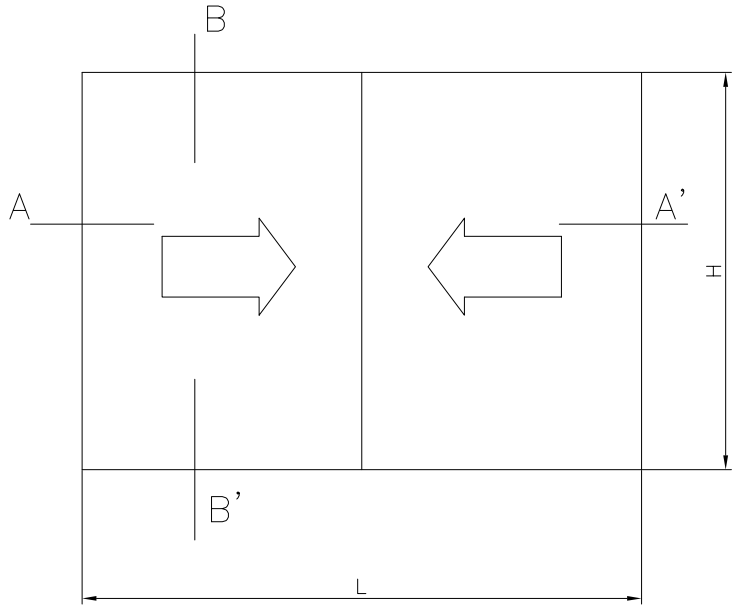
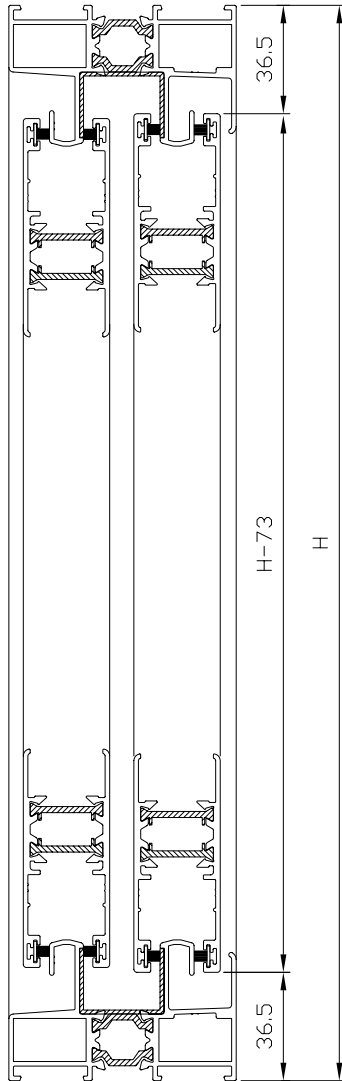


0751

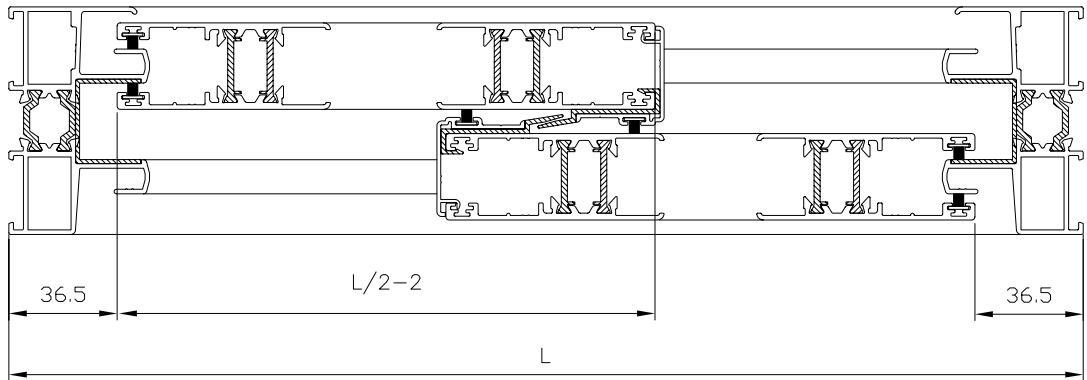


0752

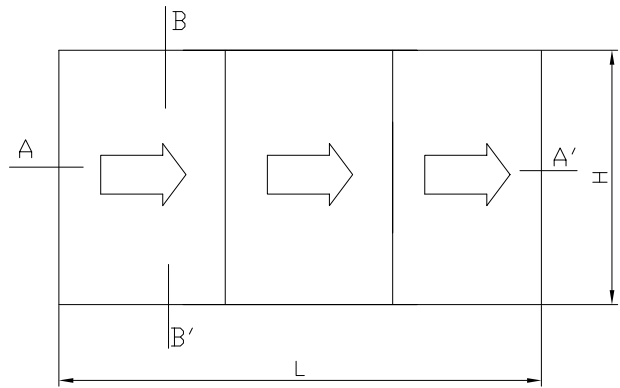
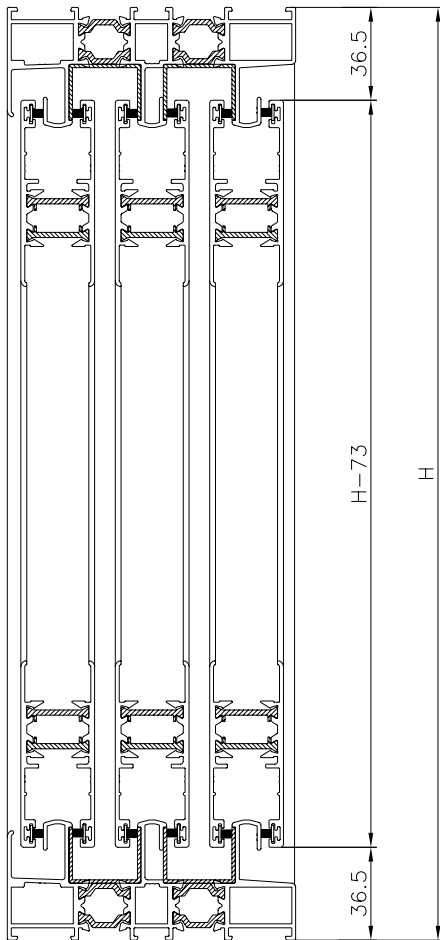




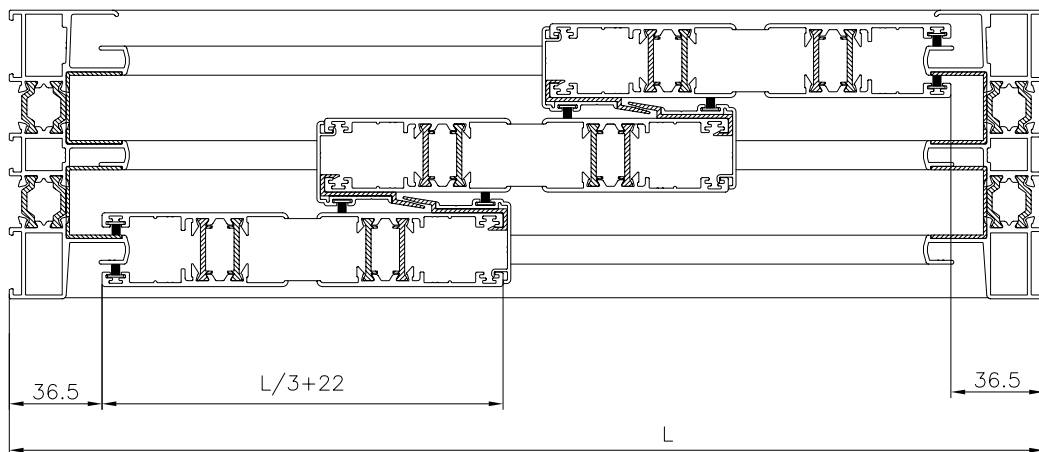
SECCION B-B'



SECCION A-A'



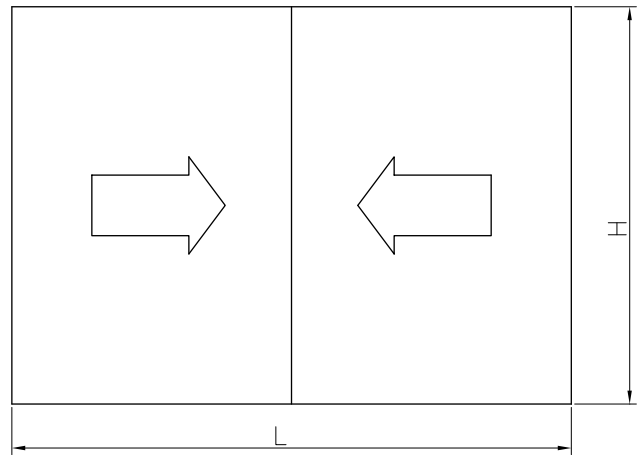
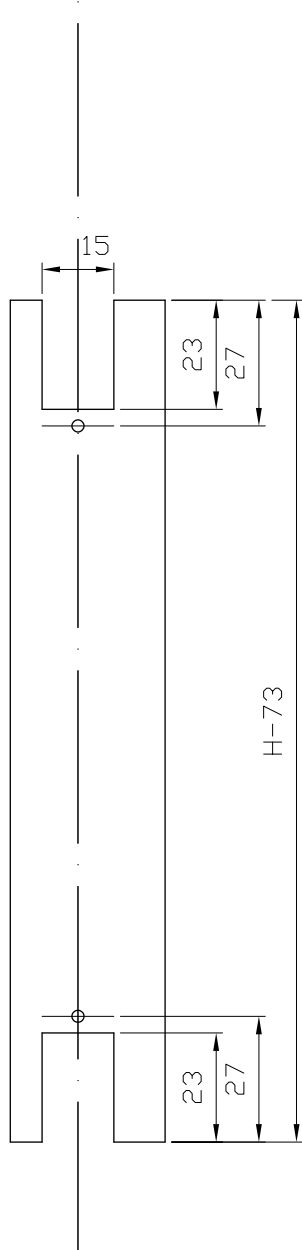
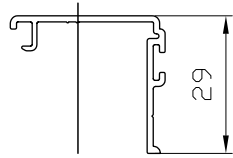
SECCION B-B'

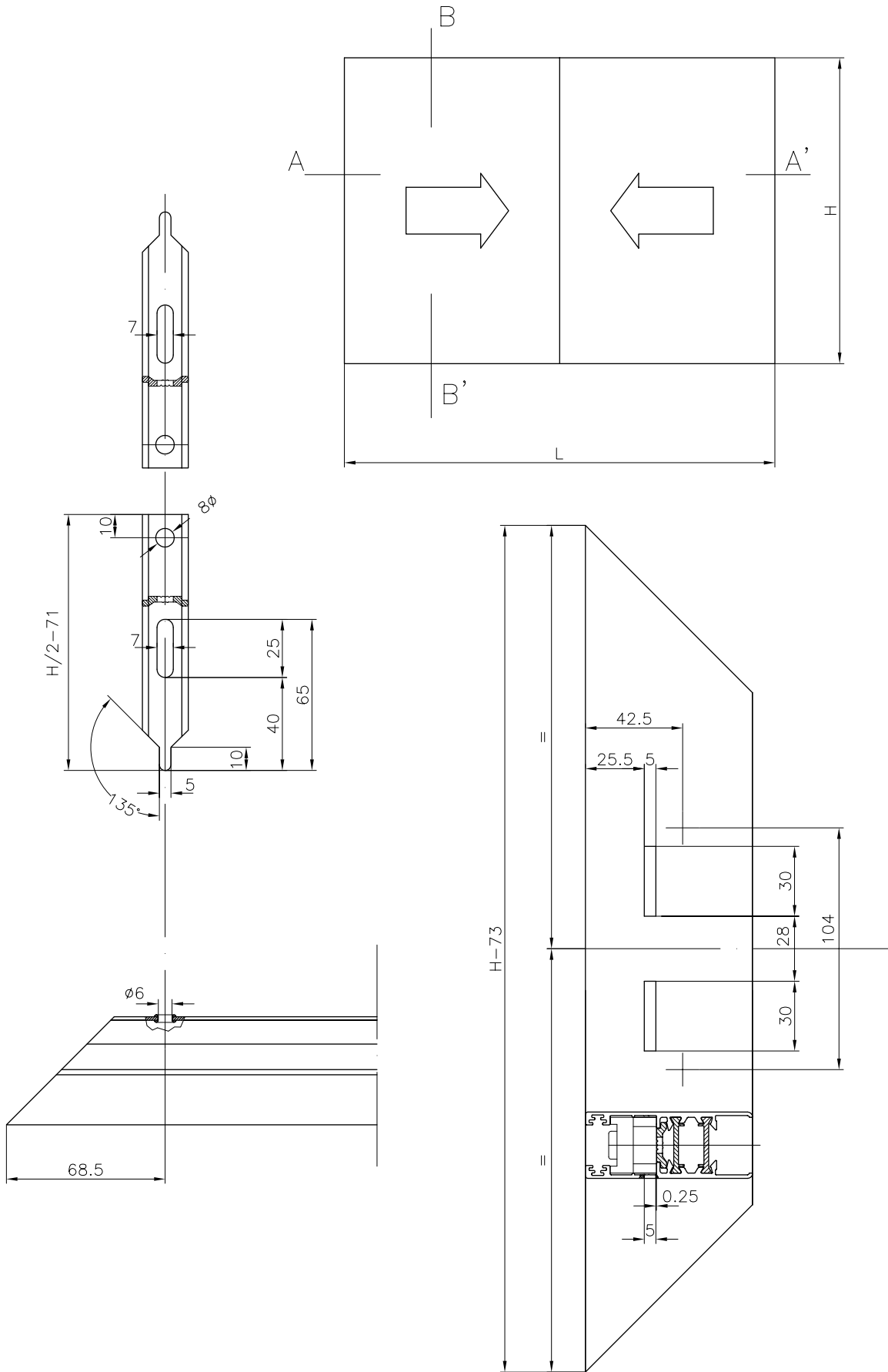


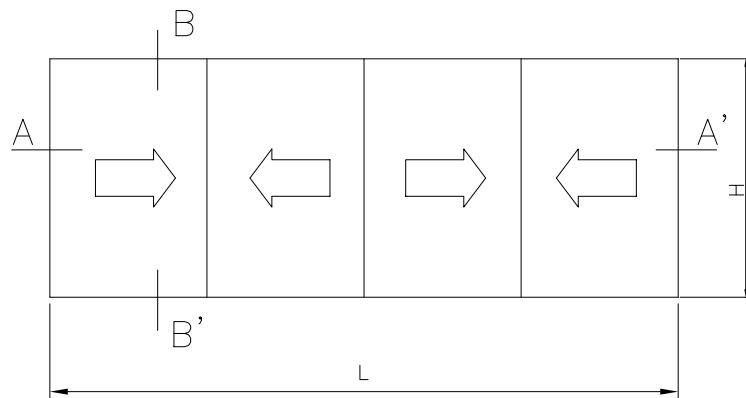
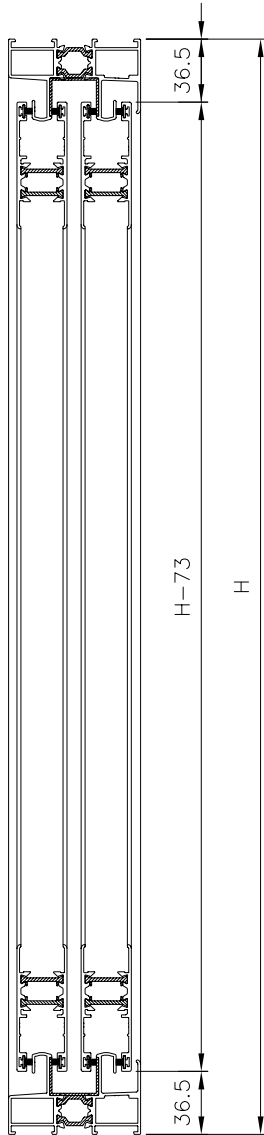
SECCION A-A'



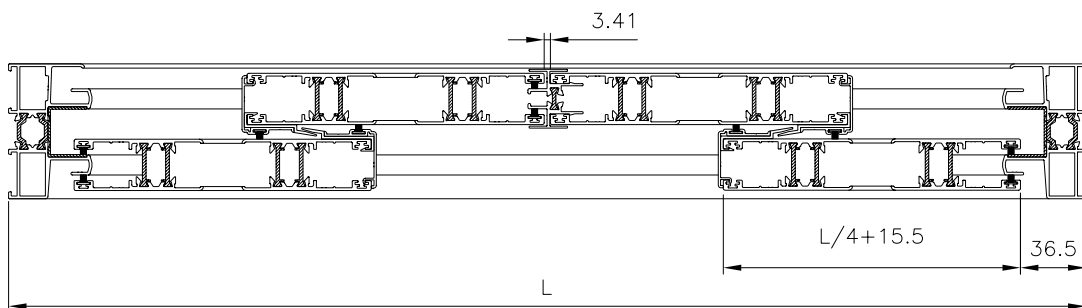
00755





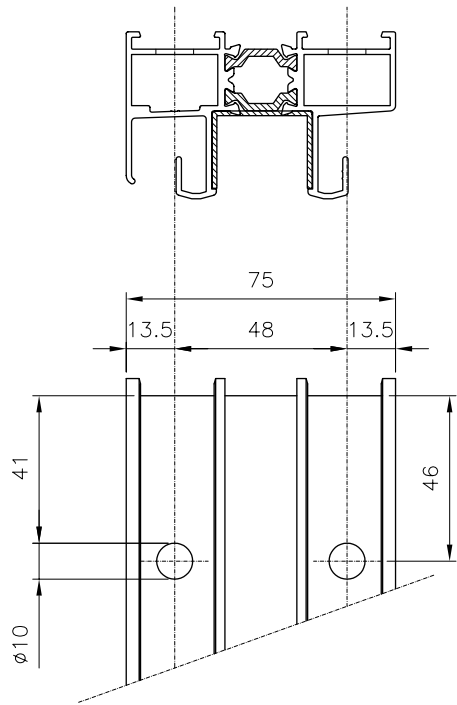


SECCION B-B'

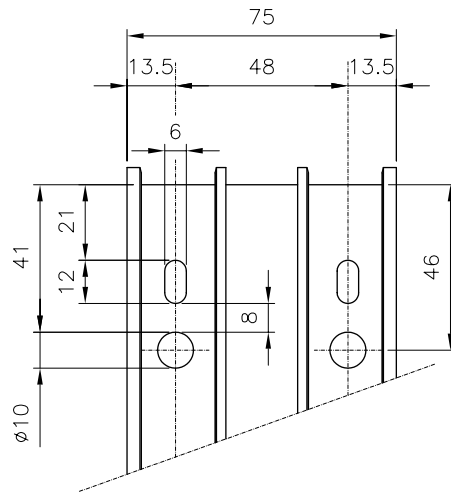


SECCION A-A'

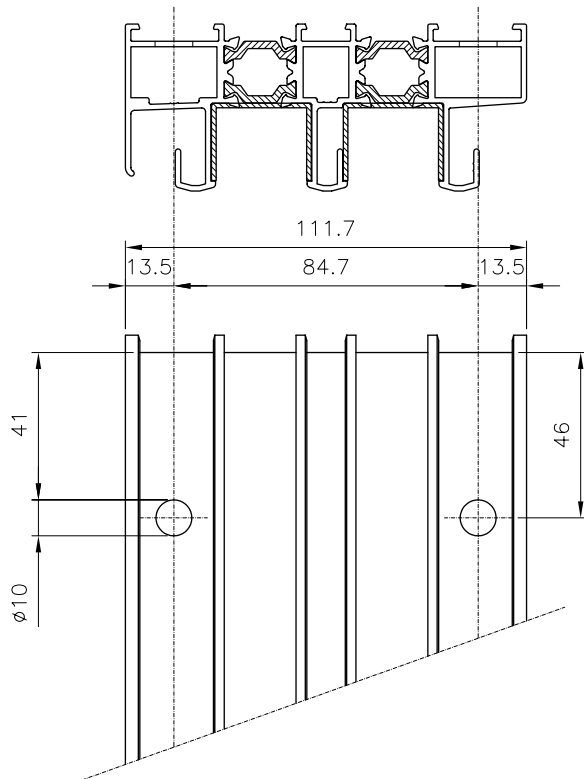
00751



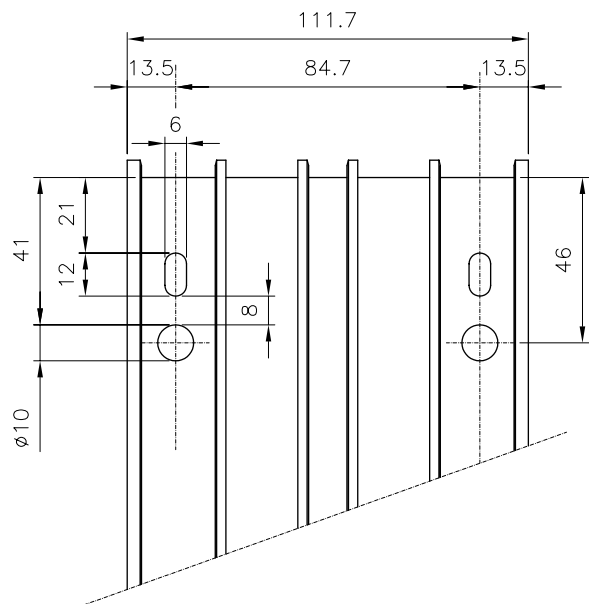
ESCUADRAS (ref. 75.02.01)



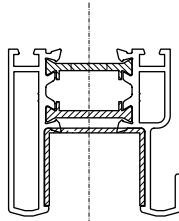
00753



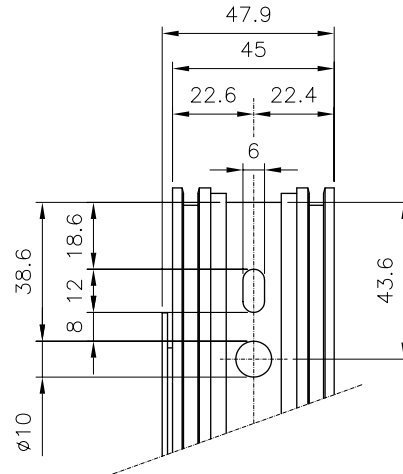
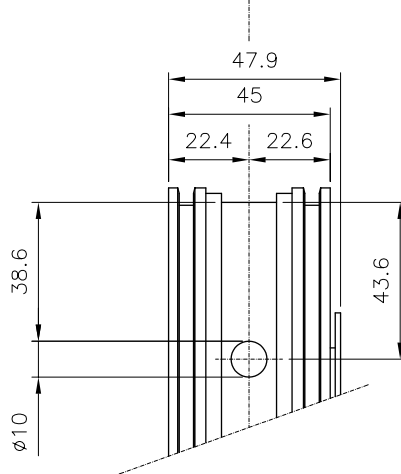
ESCUADRAS (ref. 75.02.02)



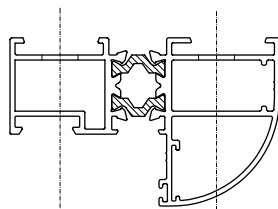
00752



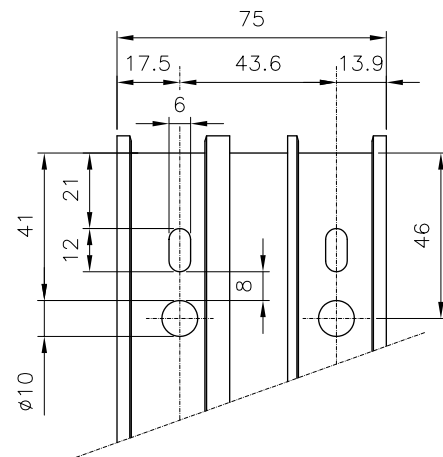
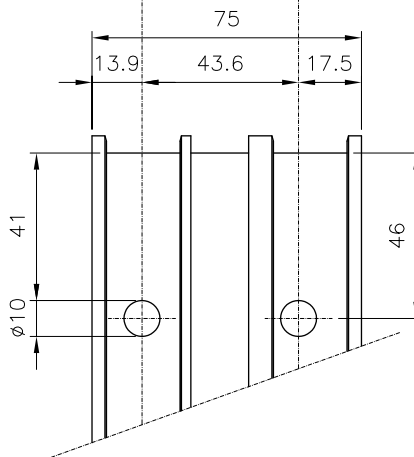
ESCUADRA (ref. 75.02.02)



00758

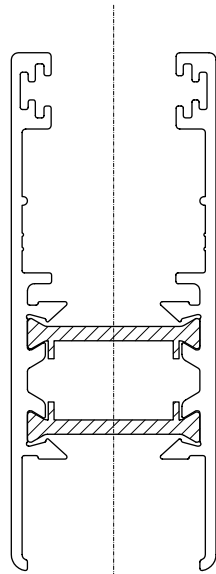


ESCUADRAS (ref. 70.02.03)

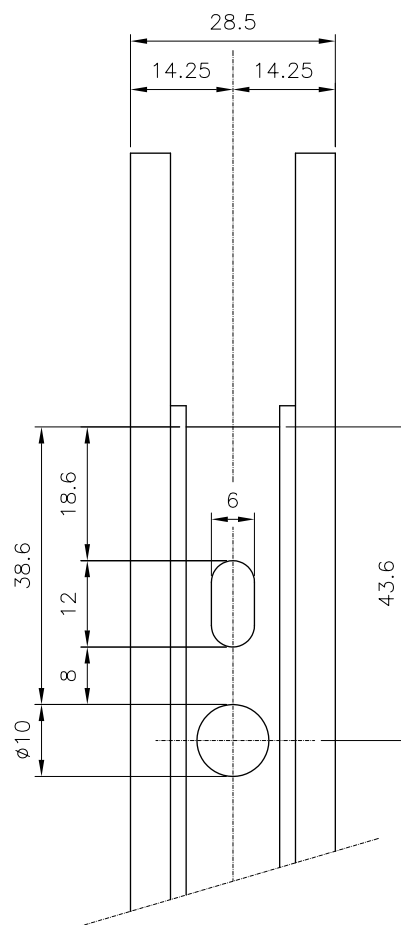
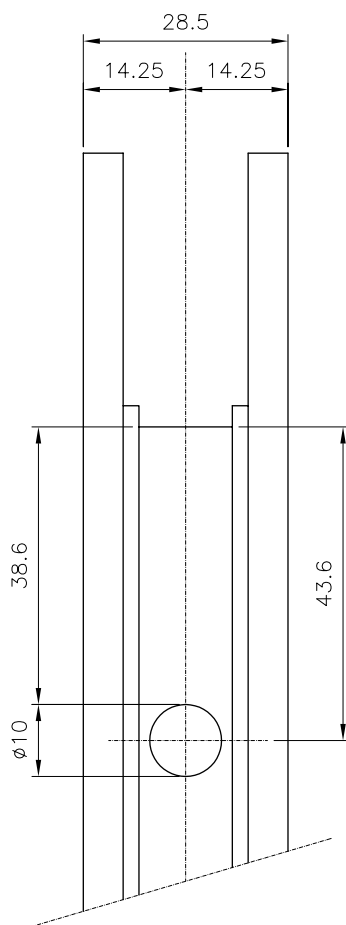




00756

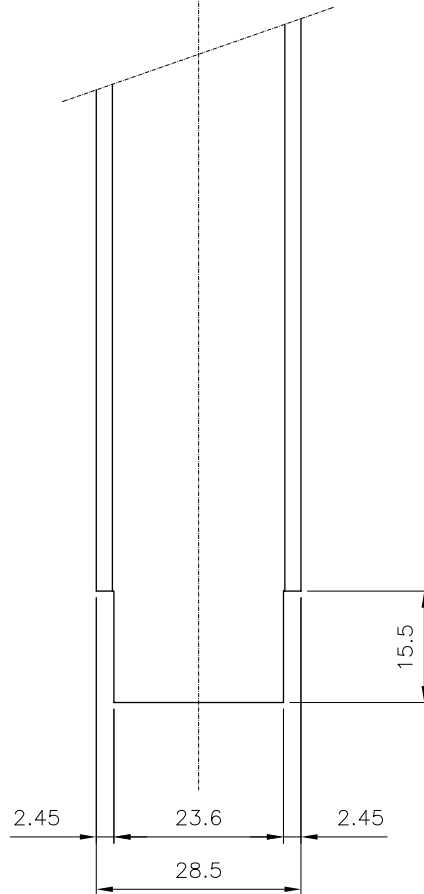
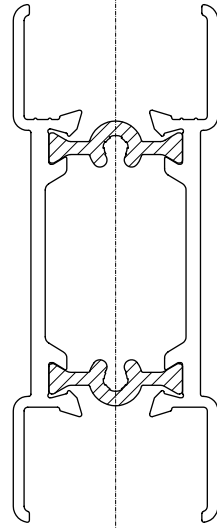


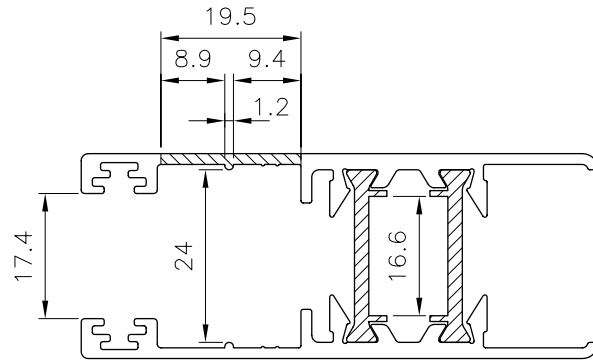
ESCUADRA (ref. 75.02.02)



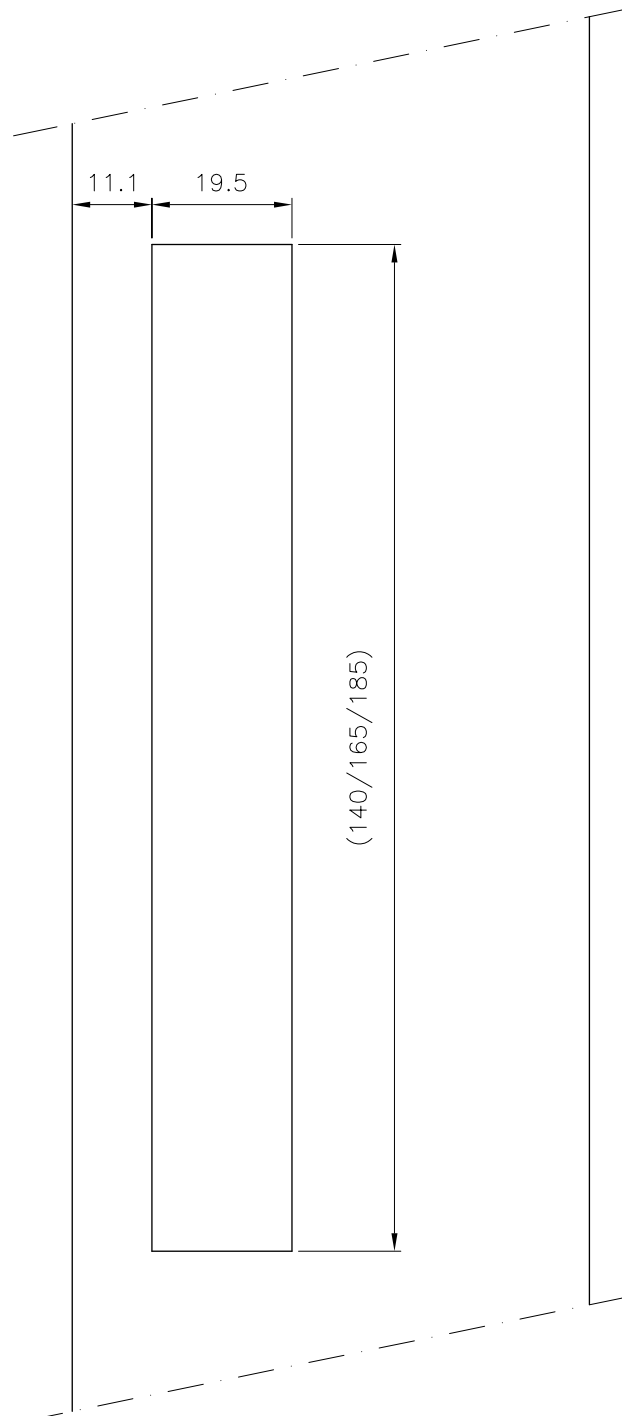


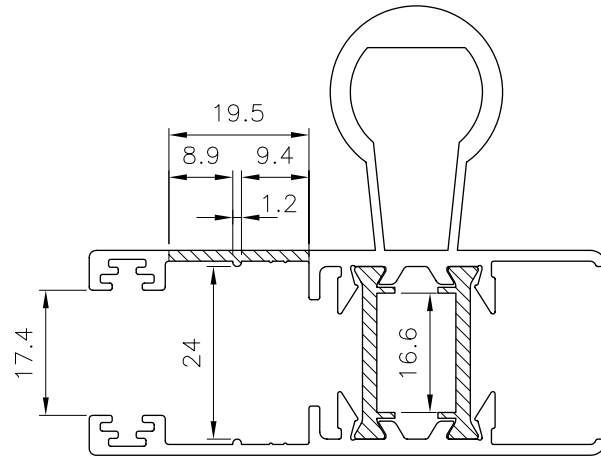
00757



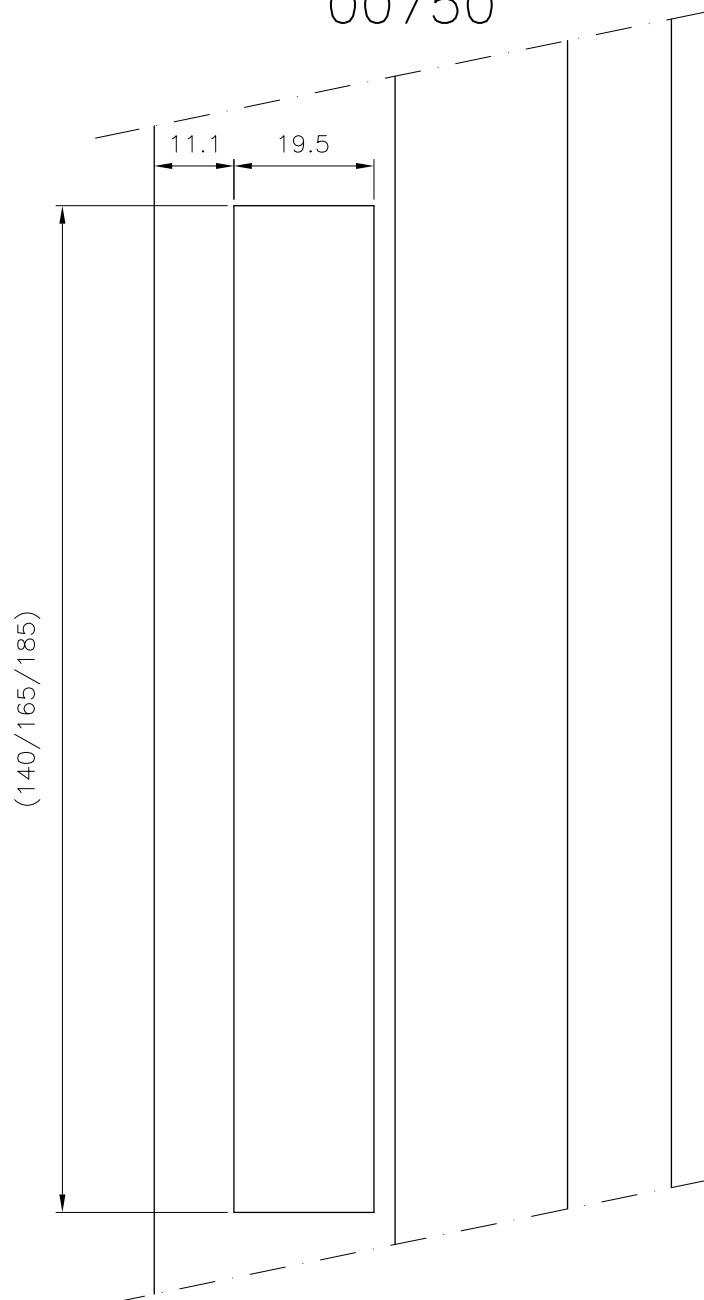


00756



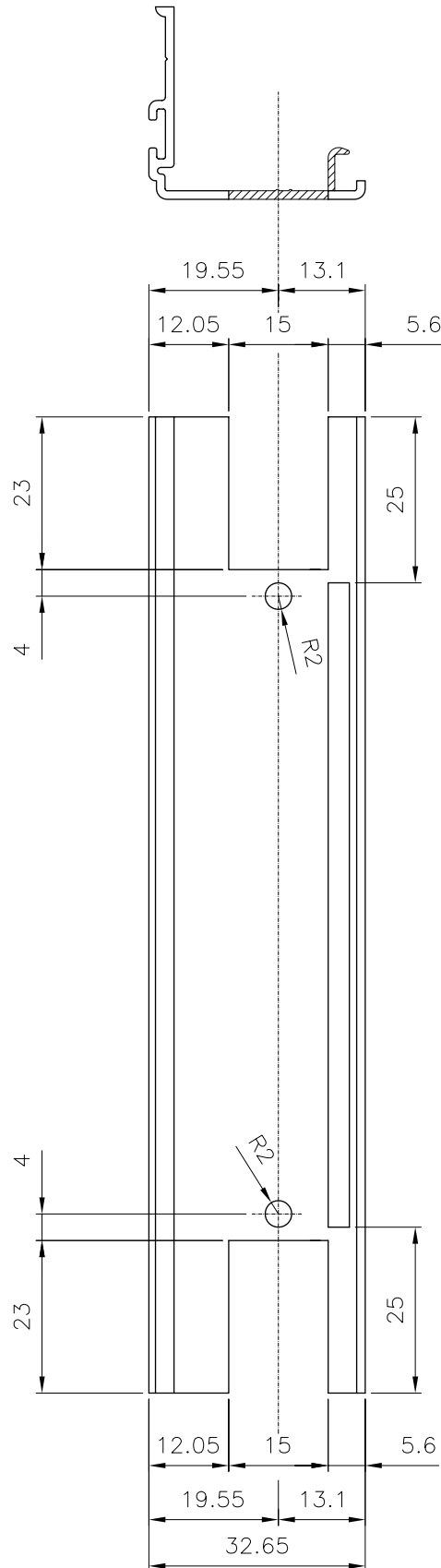


00750



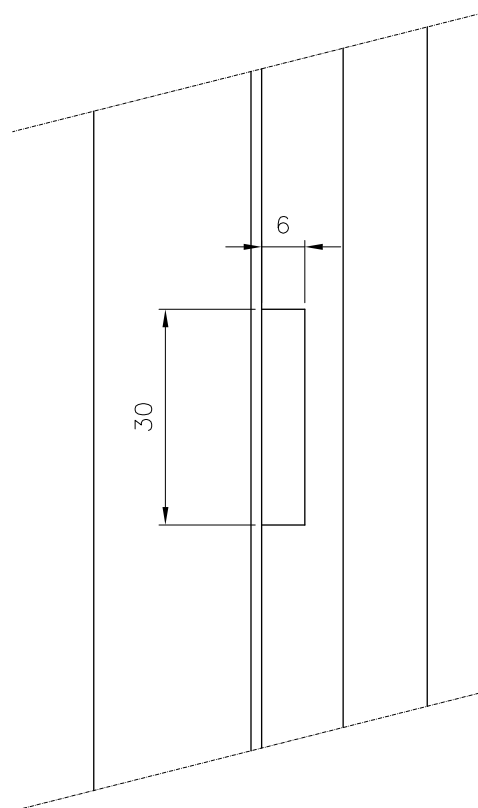
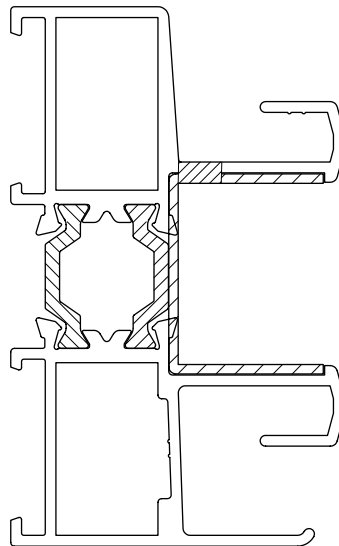


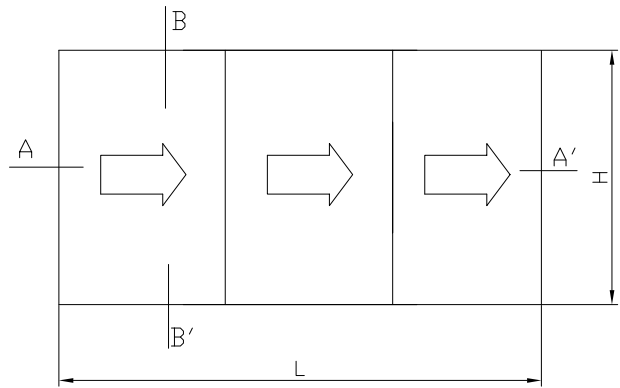
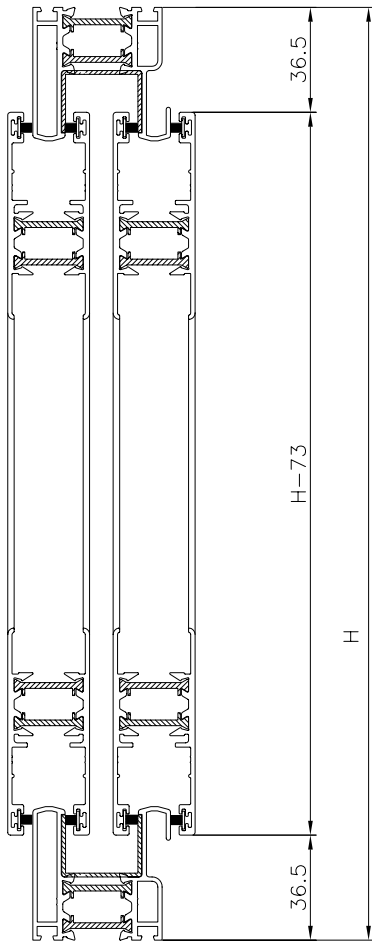
00755



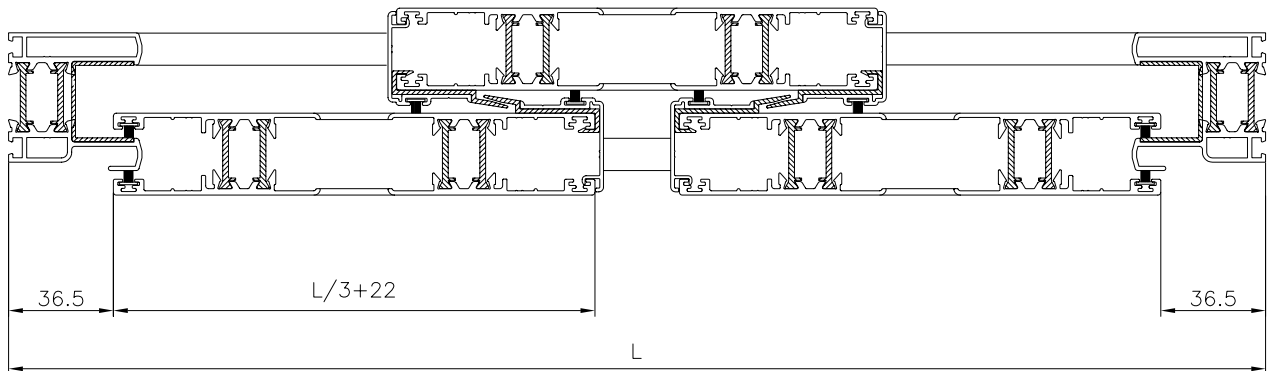


- PERFIL 00751
- PERFIL 00752
- PERFIL 00753

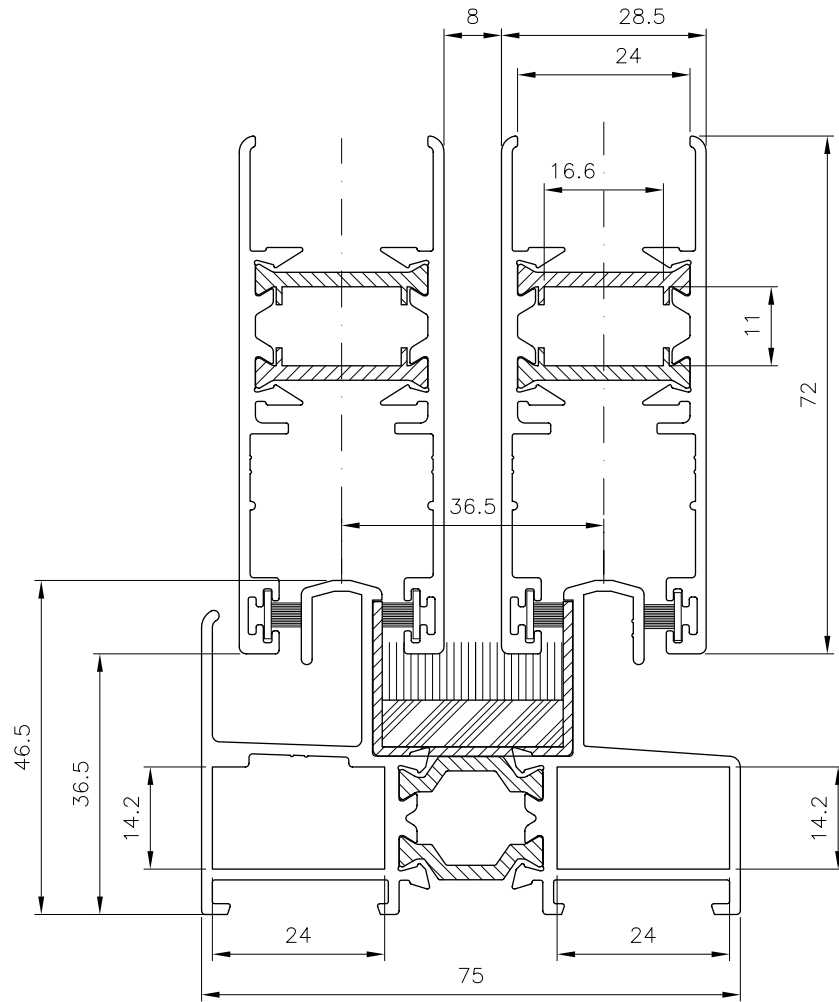


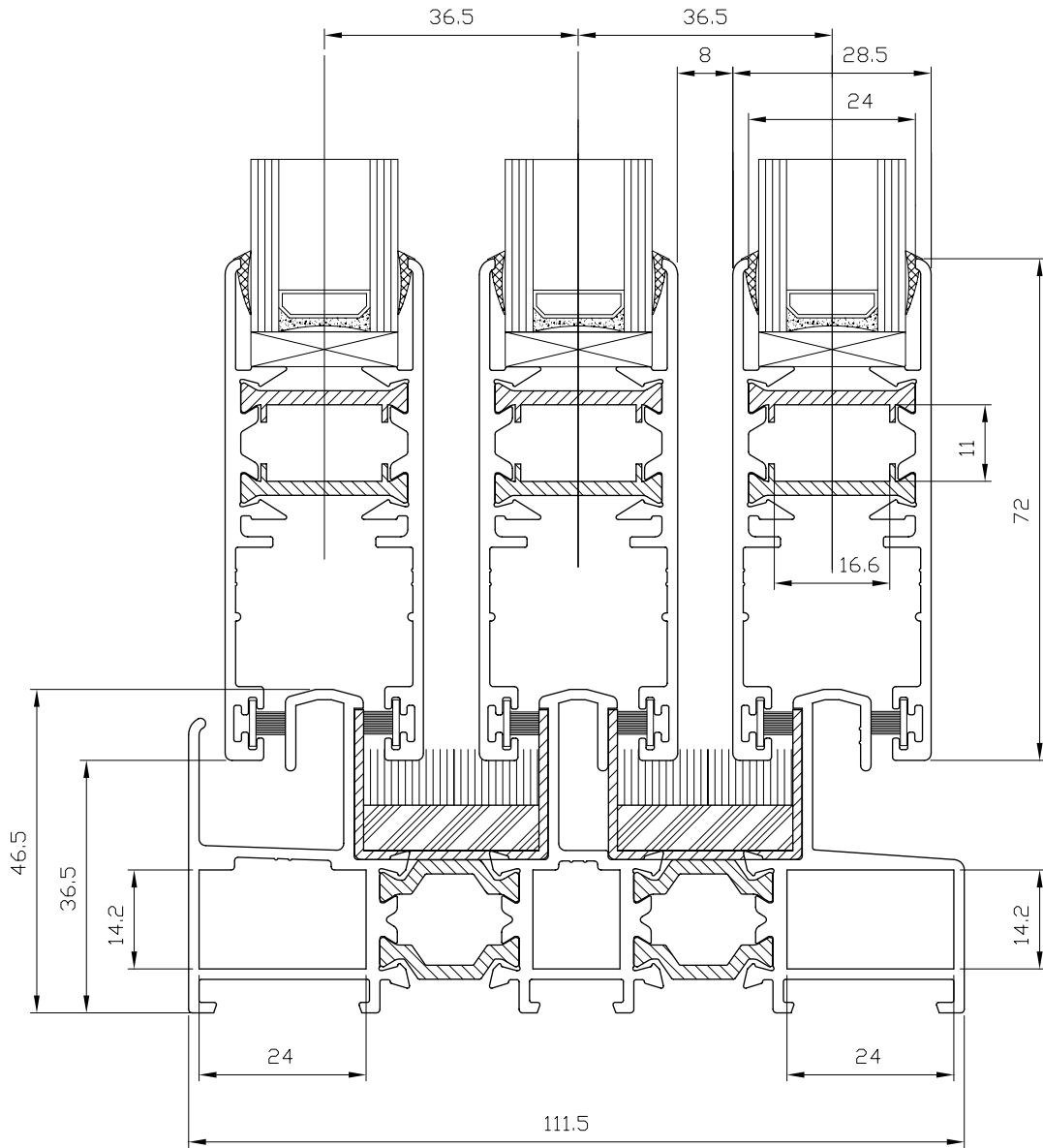


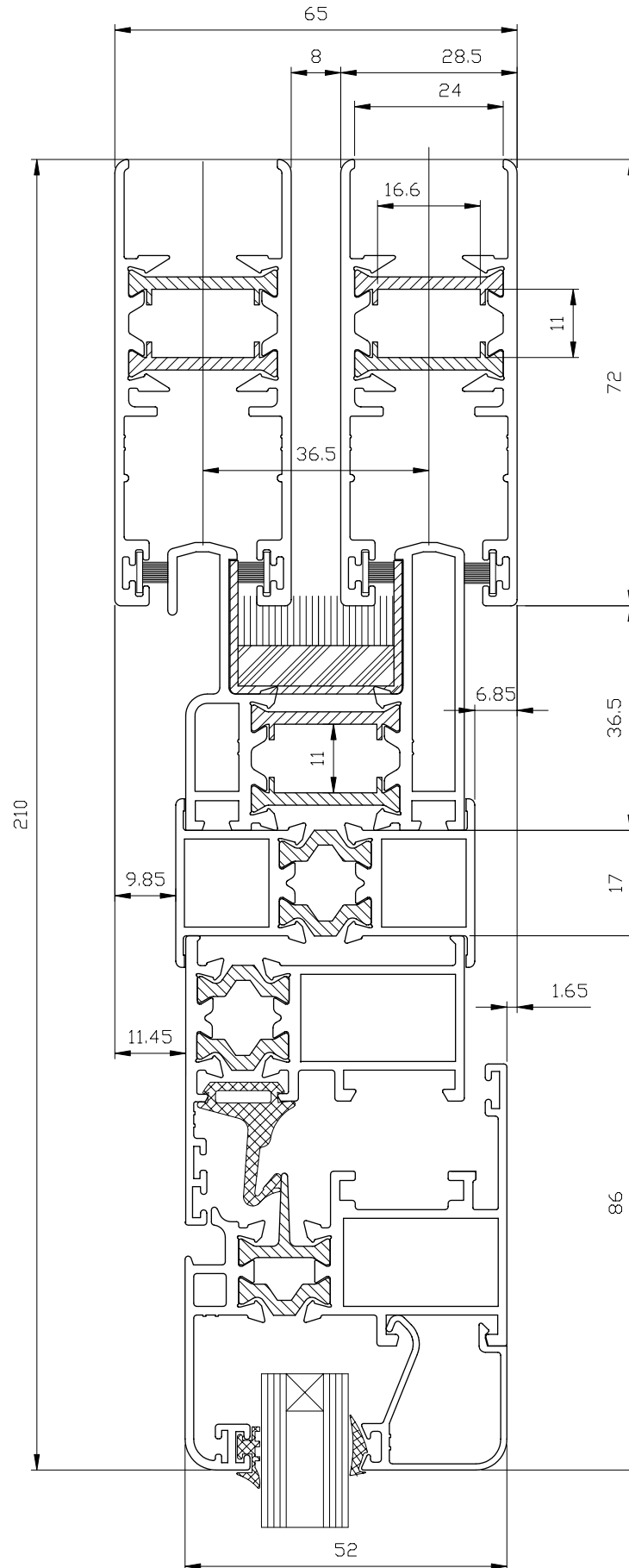
SECCION B-B'

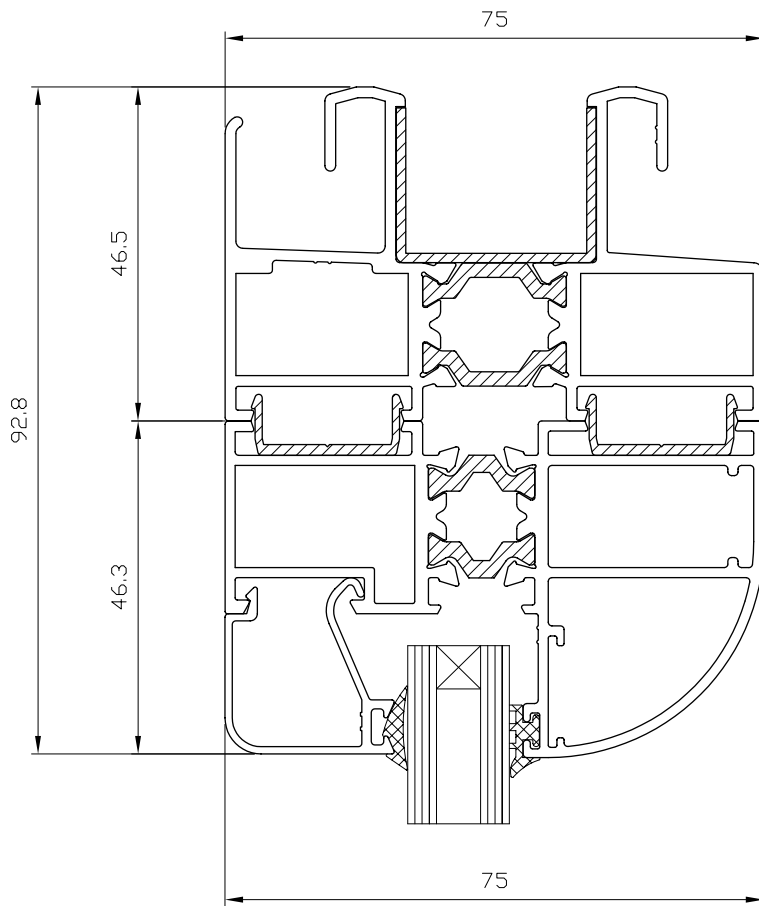


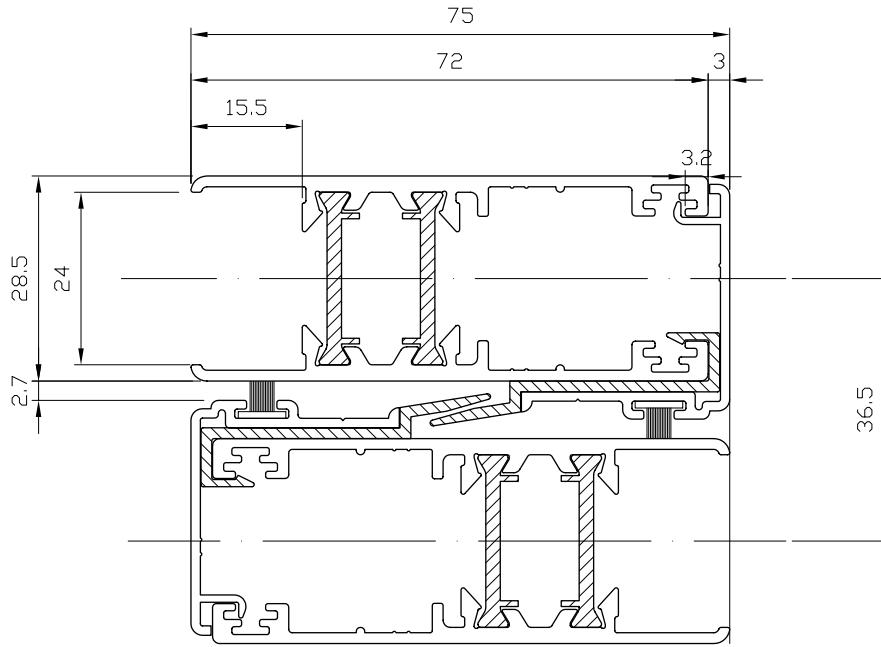
SECCION A-A'



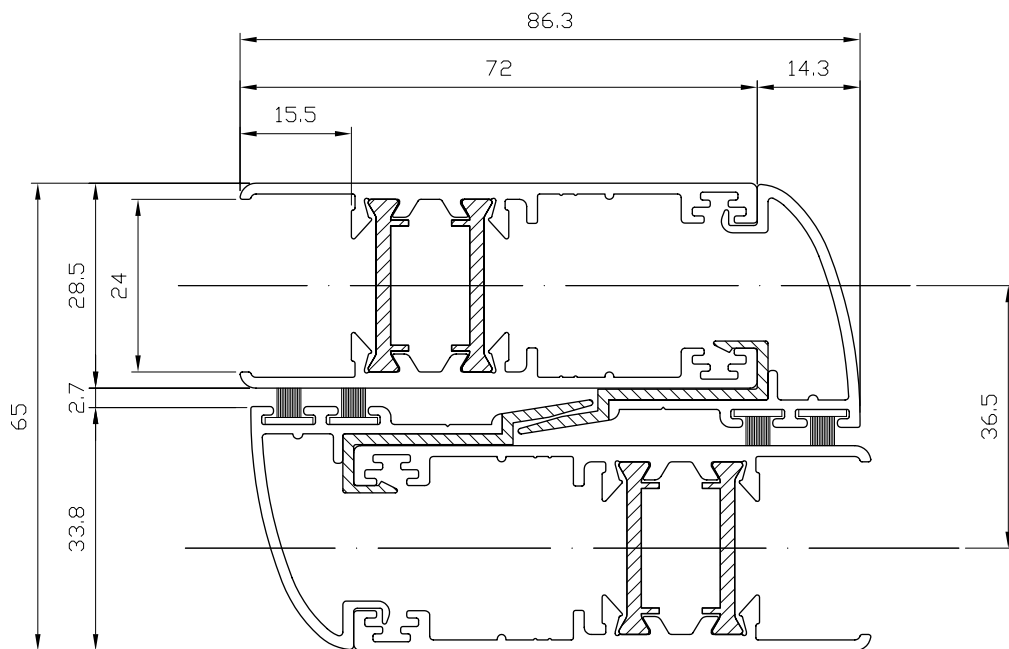








SECCION NUDO CENTRAL



SECCION NUDO CENTRAL CON COMPLEMENTO CURVO