

C-70



ARCO TECNOS
Aragonesa de Control y Tecnología, S.A.



Ref. Obra : 03 EV 0079

Informe nº : 42-01

Página 1 de 7

PETICIONARIO: PERFILES VALENCIA

OBRA: TALLER PROPIO

MATERIAL ENSAYADO : VENTANA

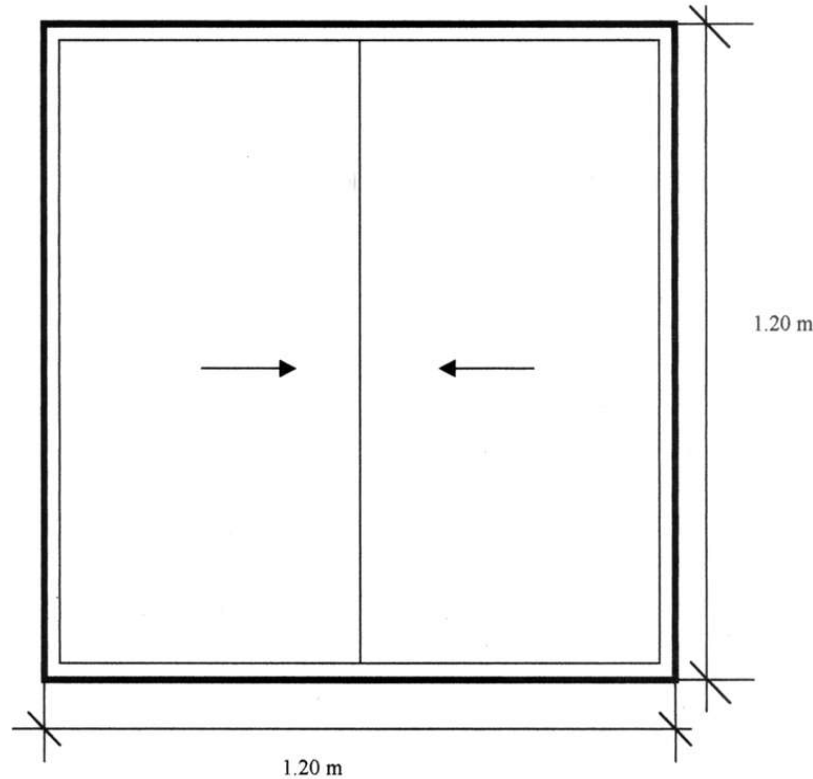
ENSAYOS SOLICITADOS :

- 1.- PERMEABILIDAD AL AIRE
- 2.- ESTANQUIDAD AL AGUA BAJO PRESIÓN ESTÁTICA
- 3.- RESISTENCIA AL VIENTO

FECHA DE REALIZACIÓN DE LOS ENSAYOS : 23/01/03

ANTECEDENTES

Por indicación de PERFILES VALENCIA, se efectúan los ensayos anteriormente mencionados sobre *una ventana corredera de dos hojas en aluminio blanco serie C-70*, aportada a este Laboratorio el día 23 de enero de 2003



BANCO DE ENSAYOS MODELO : WINDOW TEST BENCK KS-ASD 3025/200

FIJACIÓN DEL ELEMENTO DE ENSAYO : Mediante gatos prensores



Ref. Obra : 03 EV 0079

Informe nº : 42-01

Página 7 de 7

RESULTADO GLOBAL DE LOS ENSAYOS

ENSAYO	CLASIFICACIÓN
PERMEABILIDAD AL AIRE	CLASE 2
ESTANQUIDAD AL AGUA	CLASE 6 A
RESISTENCIA AL VIENTO	CLASE C 5

Los resultados y conclusiones que se incluyen en este acta, obtenidos de las pruebas o ensayos realizados, son únicamente válidos y aplicables a la muestra ensayada y no a otros productos que posean similares características.

Las conclusiones que aquí se formulan no exceden en ningún caso del alcance y significado que permiten establecer dichos análisis.

El elemento ensayado ha sido aportado como representativo a este Laboratorio.

En Zaragoza, a 24 de enero de 2003

VºBº
El Director del Laboratorio

D. Ignacio Fornés Villagrasa




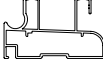
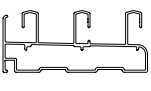
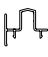

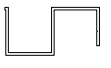

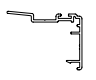
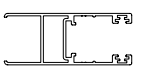
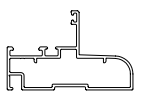


El Jefe de la Sección

D. Juan Carlos Sánchez Soria



CODIGO	FIGURA	DESCRIPCION	PESO (kg/mt)	PERIMETRO (cm.)			CARAS	J x mm ⁴	J y mm ⁴
				INTERIOR	EXTERIOR	TOTAL			
E-0245		PREMARCO DE 120	0.773	7.9	30.2	38.1		9654	394698
H-955		DOBLE GUIA	1.358	20.8	29.4	50.2	3	129003	268492
S/M-2300		SUPLEMENTO MOSQUITERA	0.201	--	--	8.4	1	164	6296
126		GUIA PERSIANA DE 60mm.	0.365	--	--	24.5	1	6511	51795
00701		MARCO PERIMETRAL DE DOS CARRILES	1.116	17.1	40.7	57.8	2	67884	210130
00702		MARCO PERIMETRAL DE DOS CARRILES	1.059	20.9	33.7	54.7	2	65482	191358
00703		MARCO PERIMETRAL DE DOS CARRILES	0.900	17.3	29.5	46.8	2	68336	90674
00704		COMPLEMENTO CURVO HOJA CENTRAL	0.410	--	--	23.6	3	11648	25101
00705		COMPLEMENTO HOJA CENTRAL	0.310	--	--	18	2	4951	24144
00706		HOJA PERIMETRAL CRISTAL NORMAL	0.798	7.3	34.4	41.7	2	39208	99664
00708		MARCO FIJO PERIMETRAL	0.936	17.8	30.1	47.9	3	38527	160783
00710		MARCO PERIMETRAL DE DOS CARRILES	1.101	18.1	38.9	57	2	72596	201481



CODIGO	FIGURA	DESCRIPCION	PESO (kg/mt)	PERIMETRO (cm.)			CARAS	J x mm ⁴	J y mm ⁴
				INTERIOR	EXTERIOR	TOTAL			
00715		PERFIL VISERA	0.212	--	--	11.4	1	642	14640
00720		MARCO PERIMETRAL DE DOS CARRILES	1.125	24	32.6	56.6	2	71300	196949
00730		MARCO PERIMETRAL DE TRES CARRILES	1.583	25.8	55.5	81.3	2	107099	645772
00741		PERFIL CUATRO HOJAS	0.298	--	--	17.4	1	3999	9563
00760		HOJA PERIMETRAL CRISTAL CAMARA	0.781	7.2	33.4	40.6	2	40000	92697
763		GUIA PERSIANA DE 40mm.	0.275	--	--	18.7	1	4283	20141
764		GUIA PERSIANA DE 45mm.	0.309	--	--	21	1	5843	25207
00765		COMPLEMENTO HOJA CENTRAL 766	0.344	--	--	20.2	2	6235	27169
00766		HOJA PERIMETRAL CIERRE MULTIPUNTO	0.913	8.3	37.8	46.1	2	47175	124652
00780		MARCO FIJO PERIMETRAL	0.928	18.3	28.8	47.1	2	42708	153237
01003		GUIA PERSIANA PALA 120mm.	0.947	10	43.2	53.2	1	54836	443832
01004		GUIA PERSIANA PALA 120mm.	0.947	10	43.2	53.2	1	63809	482212

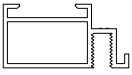
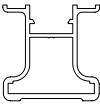
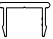

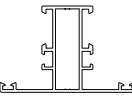



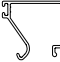
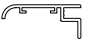

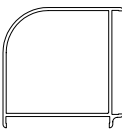


CODIGO	FIGURA	DESCRIPCION	PESO (kg/mt)	PERIMETRO (cm.)			CARAS	J x mm ⁴	J y mm ⁴
				INTERIOR	EXTERIOR	TOTAL			
01036		DOBLE GUIA PERSIANA	1.005	16.8	43.4	60.2	2	33385	391321
01040		GUIA PERSIANA DE 45mm.	0.345	--	--	23.4	1	7021	29406
01071		GUIA PERSIANA PALA 120mm. CON RECOGEDOR	1.188	10.2	54.1	64.3	1	102040	861655
1073		SOLAPE SUPERIOR CAJON MONOBLOCK	0.200	--	--	12	1	730	9160
3207		GUIA PERSIANA PALA 120mm. CON RECOGEDOR	1.057	--	--	61.5	1	91662	792056
3215		ESQUINERO REGULABLE MONOBLOCK MACHO	2.133	--	--	72.4	2	1180370	2258364
3216		ESQUINERO REGULABLE MONOBLOCK HEMBRA	2.090	--	--	70.1	2	1095195	2030794
3416		ESQUINERO	1.093	25.3	28.5	53.8	3	236649	374825
6079		ESQUINERO REGULABLE HEMBRA	0.683	--	--	33.4	2	70442	173051
6080		ESQUINERO REGULABLE MACHO	0.792	--	--	33.3	2	78785	253868
10916		SOLAPE CURVO	0.288	--	--	16.5	1	2805	16995
23020		SOLAPE DE 45mm.	0.489	--	--	27.7	2	17031	72561



CODIGO	FIGURA	DESCRIPCION	PESO (kg/mt)	PERIMETRO (cm.)			CARAS	J x mm ⁴	J y mm ⁴
				INTERIOR	EXTERIOR	TOTAL			
23021		PERFIL INFERIOR PARA REGISTRO PERSIANA	0.204	--	--	11.7	1	1215	4862
23022		SOLAPE DE 88mm.	0.640	--	--	36.4	2	43355	212164
23023		SOLAPE CURVO DE 47mm.	0.337	--	--	19.7	2	1712	28253
23030		PERFIL INFERIOR PARA REGISTRO PERSIANA	0.205	--	--	11.1	1	1105	3484
23100		PREMARCO 50 mm.	0.373	10.9	14	24.9		7997	33947
64010		SOLAPE CURVO DE 85mm.	0.598	--	--	36.3	2	43819	197975
64011		SOLAPE CURVO DE 50mm.	0.484	--	--	29.3	2	23670	79510
64012		SOLAPE CURVO DE 85mm.	0.632	--	--	36.5	2	45585	211411
64013		SOLAPE CURVO DE 50mm.	0.508	--	--	29.4	2	24331	85208
64014		TAPAJUNTAS DE 40mm.	0.476	--	--	26.2	2	18865	78668
64015		TAPAJUNTAS DE 85mm.	0.635	--	--	35.2	2	49196	250205
72013		PREMARCO DE 36 e: 1.25mm.	0.329	8	11.1	19.2		6409	15435



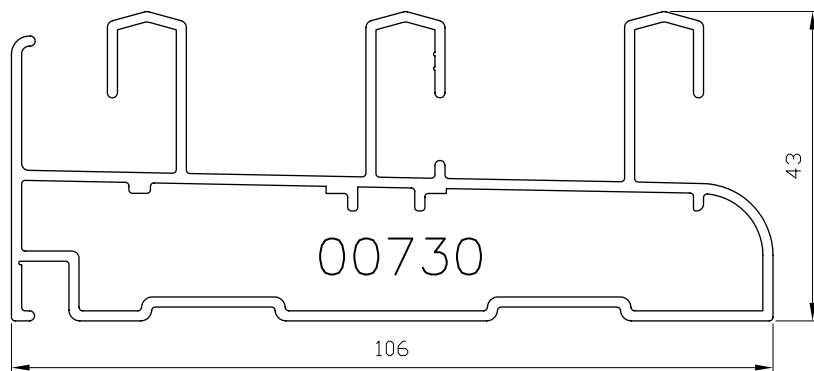
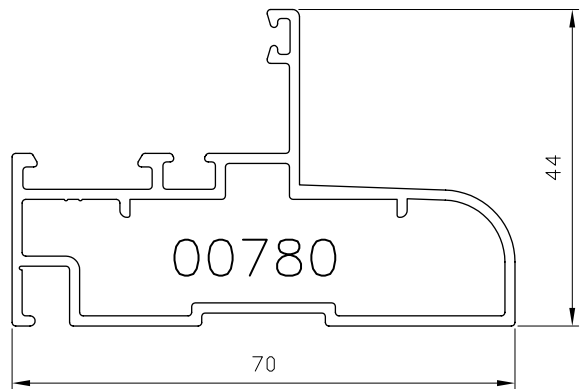
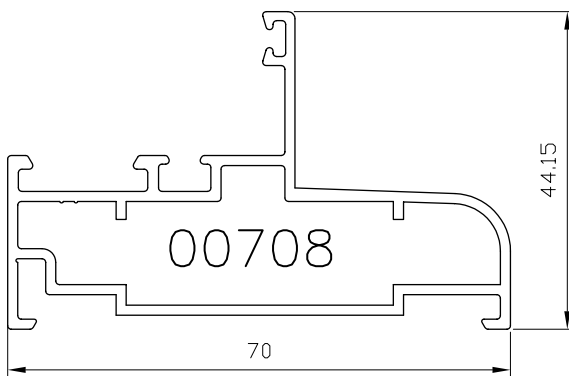
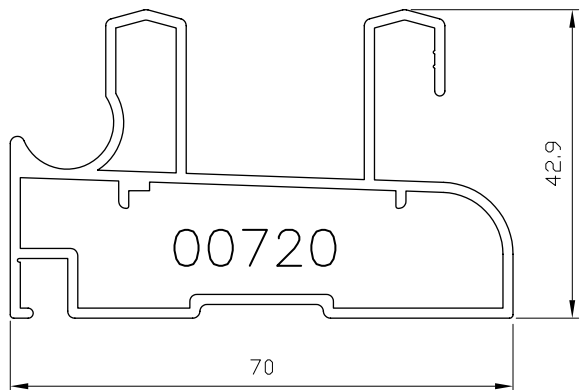
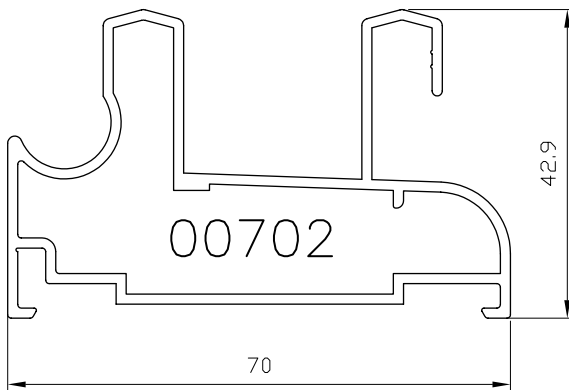
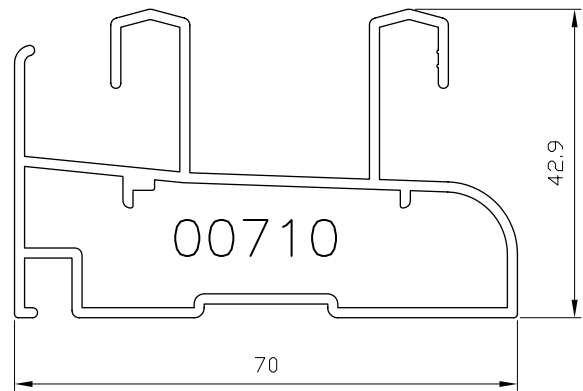
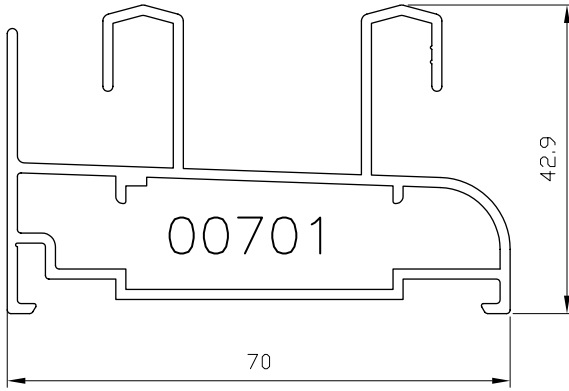
CODIGO	FIGURA	DESCRIPCION	PESO (kg/mt)	PERIMETRO (cm.)			CARAS	J x mm ⁴	J y mm ⁴
				INTERIOR	EXTERIOR	TOTAL			
72018		PREMARCO DE 36 e: 1.2mm.	0.389	7	17.1	24.1		5111	19664
80012		PERFIL REFUERZO	0.854	11.4	22.2	33.6	3	59657	48491
80013		GRAPA PERFIL REFUERZO	0.133	--	--	7.4		506	1507
94100		PREMARCO DE 36 e: 1.1mm.	0.289	8.1	11.2	19.3		5535	13547
94103		TRAVESAÑO VENTANA	0.747	9.8	31.8	41.5	2	50631	56547
94301		JUNQUILLO 18mm.	0.225	--	--	16.4	2	4968	6272
94302		JUNQUILLO 24mm.	0.218	--	--	15	2	3403	4989
94305		JUNQUILLO 39mm.	0.123	--	--	5.9	1	176	1720
94306		JUNQUILLO 16mm.	0.233	--	--	17	2	5137	7340
94407		SOLAPE	0.259	--	--	14.4	1	1057	13145
98803		UNION DE MARCOS	0.252	--	--	14	2	333	27181
98806		ESQUINERO	0.749	17.3	22.2	39.5	3	94175	110883

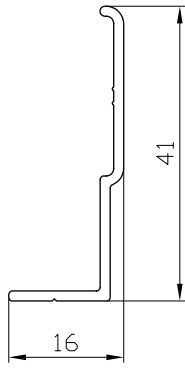


CODIGO	FIGURA	DESCRIPCION	PESO (kg/mt)	PERIMETRO (cm.)			CARAS	J x mm ⁴	J y mm ⁴
				INTERIOR	EXTERIOR	TOTAL			
700010		SOLAPE	0.194	--	--	12.2	1	268	15205
700011		ANGULO SOLAPE 35 mm.	0.408	--	--	24	1	12142	95110
700083		MARCO FIJO 3 CARRILES	1.321	28.7	34.9	63.6	3	50098	443865
700100		UNION VENTANA	0.502	--	--	25.1	2	3642	154241
700101		SOLAPE 33mm	0.199	--	--	11.7	1	626	11977
700102		SOLAPE 43mm	0.234	--	--	13.7	1	721	22263
700103		SOLAPE 60mm	0.332	--	--	17.2	1	977	54828
700104		SOLAPE 87mm	0.444	--	--	22.5	1	1134	141496
700105		ANGULO SOLAPE 60 mm.	0.496	--	--	29	1	35669	142114
700106		ANGULO SOLAPE 40 mm.	0.426	--	--	25	1	16210	102127
700107		SOLAPE 33 mm	0.197	--	--	10.6	1	450	9895
700108		SOLAPE CURVO 60 mm.	0.428	--	--	21.4	1	3631	67311

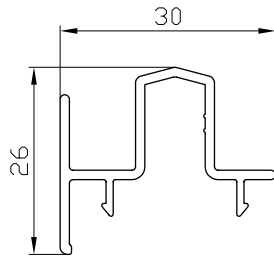


CODIGO	FIGURA	DESCRIPCION	CODIGO	FIGURA	DESCRIPCION
10.01.19		TERMINAL GUIA PERSIANA	75.01.17		CORTAVIENTOS INFERIOR
03.07.06		BURLETE 7X6	70.01.18		JUEGO PRESILLAS CURVAS CON TAPA PARA HOJA CENTRAL
F3.07.06		BURLETE 7X6 FIN SEALE	70.01.20		UNION DE MARCOS EN POLIAMIDA
60.02.03		ESCUADRA FORRO INOX. CON TORNILLO	70.01.30		KIT ACCESORIOS C-70 DE TRES HOJAS
60.02.04		ESCUADRA ALINEAMIENTO INOX.	70.02.01		ESCUADRA PERIMETRAL MARCO
60.02.05		ESCUADRA FORRO CANTO REDONDO	50.02.01		ESCUADRA PERIMETRAL HOJA
70.01.10		KIT ACCESORIOS C-70	70.02.03		ESCUADRA PERIMETRAL MARCO 00703
70.01.11		RUEDA REGULABLE TANDEM EN ZAMAC	70.04.09		CIERRE MULTIPUNTO CON CIERRE
75.01.12		RUEDA REGULABLE SIMPLE EN POLIAMIDA	70.04.10		CIERRE MULTIPUNTO CON CREMONA
75.01.13		RUEDA FIJA SIMPLE EN POLIAMIDA	75.04.08		CIERRE CON CONTRACIERRE PARA CORREDERA PERIMETRAL
75.01.14		TOPE LATERAL HOJA	75.10.01		TROQUEL MANUAL-PRENSA SERIES C-60,C-70 Y C-75RT
75.01.15		PRESILLA SUPERIOR E INFERIOR CON TAPA PARA HOJA CENTRAL	75.10.02		TROQUEL NEUMATICO SERIES C-60,C-70 Y C-75RT
75.01.16		CORTAVIENTOS SUPERIOR			

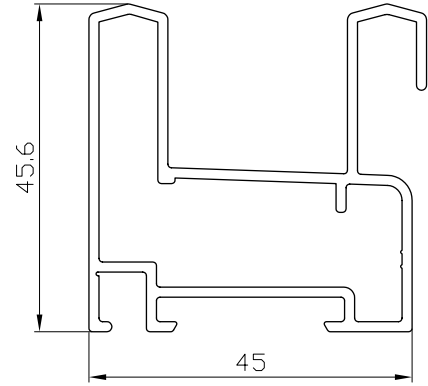




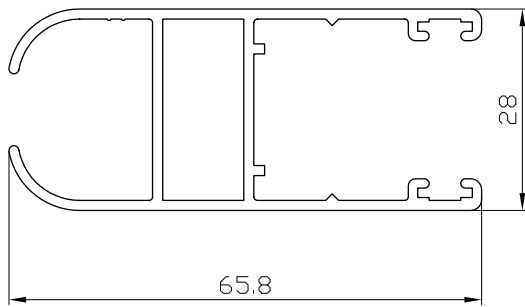
00715



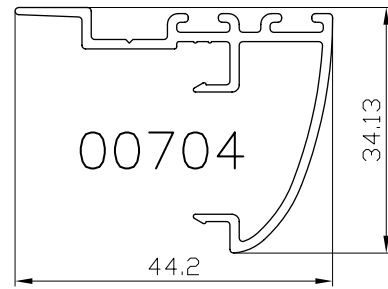
00741



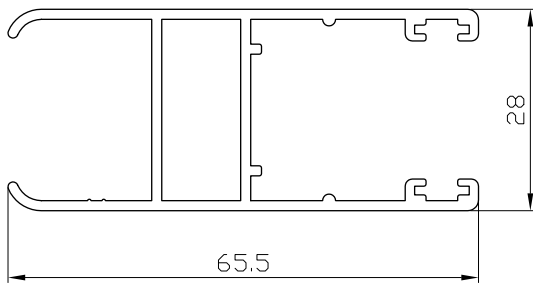
00703



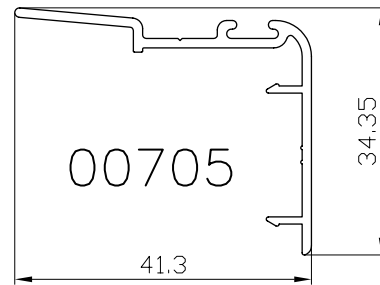
00706



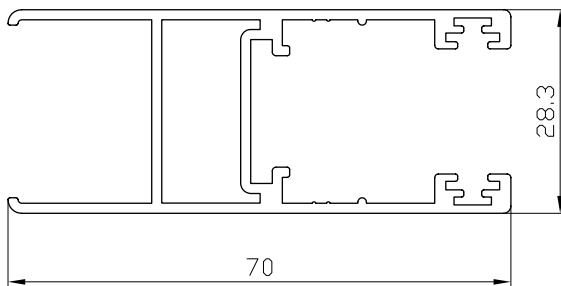
00704



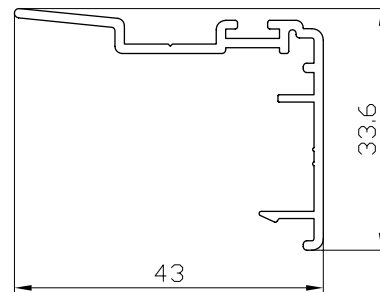
00760



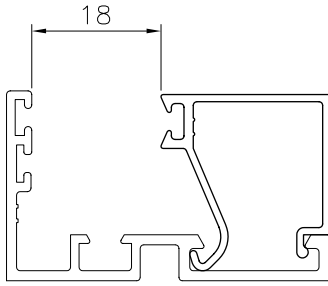
00705



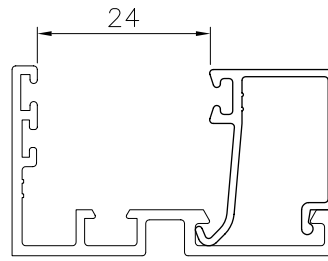
00766



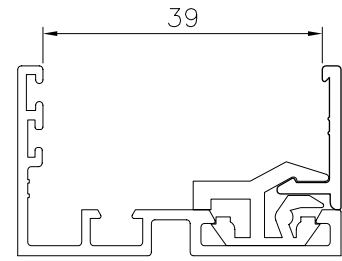
00765



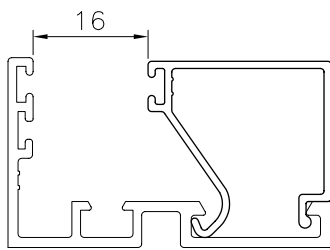
94301



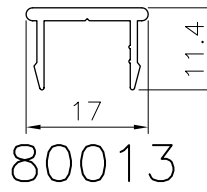
94302



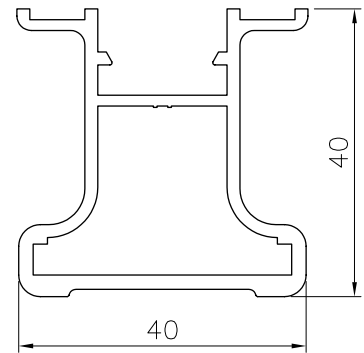
94305



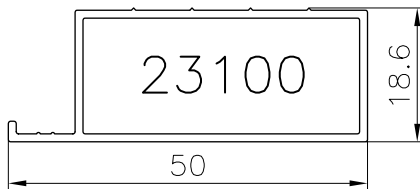
94306



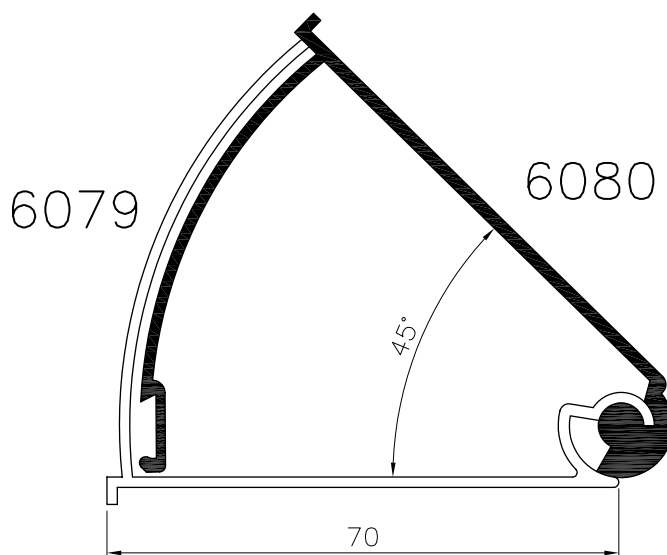
80013



80012

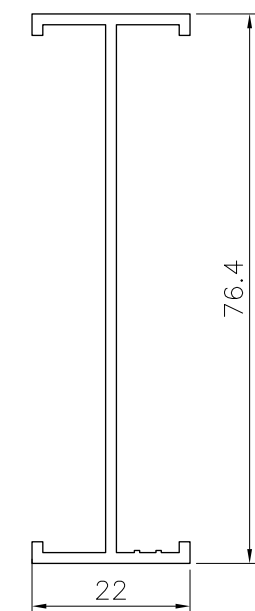


23100

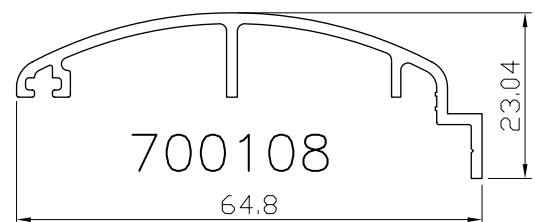
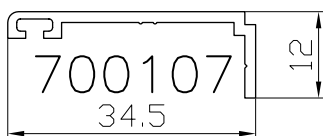
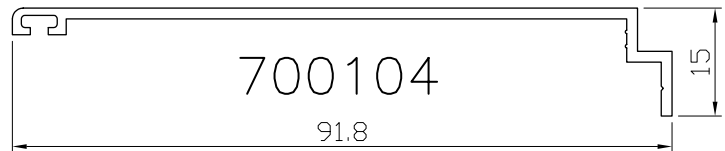
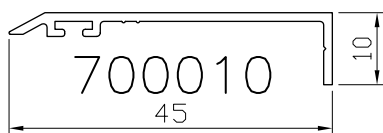
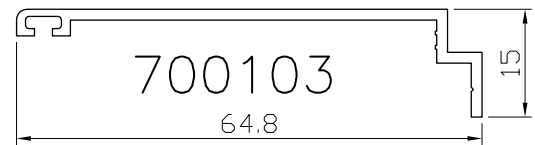
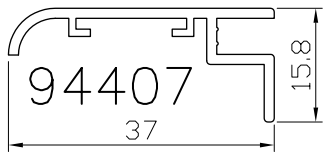
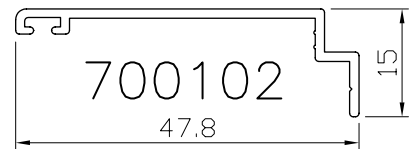
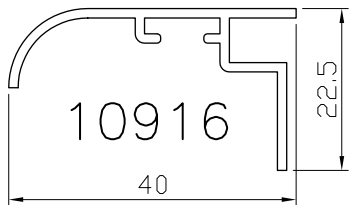
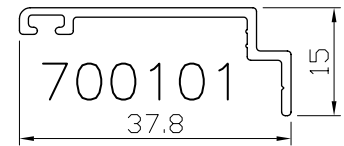
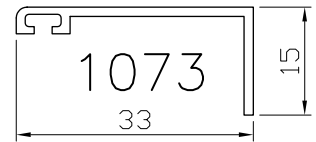
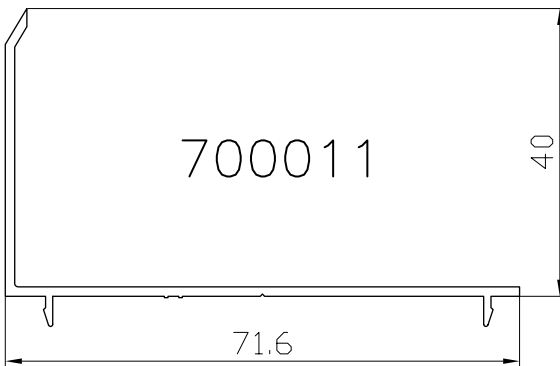
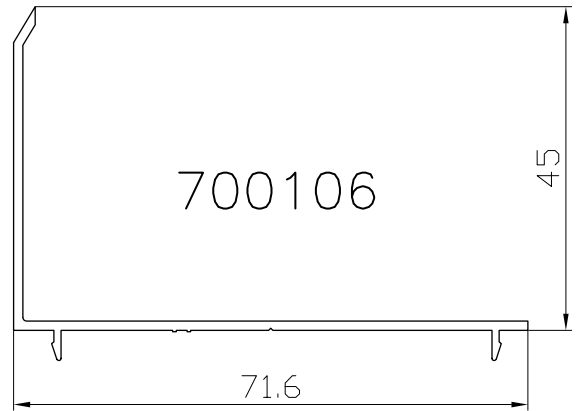
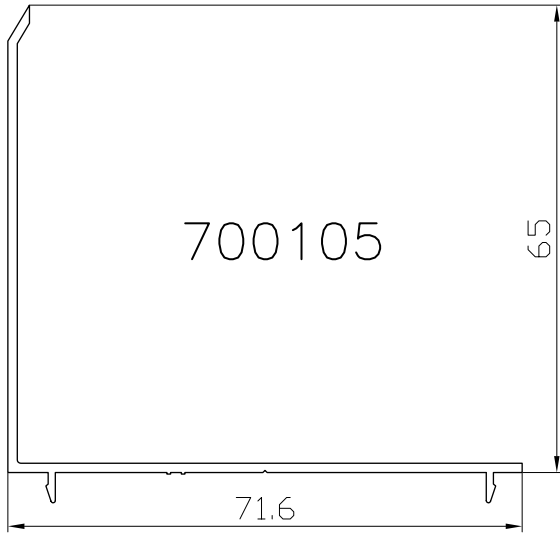


6079

6080

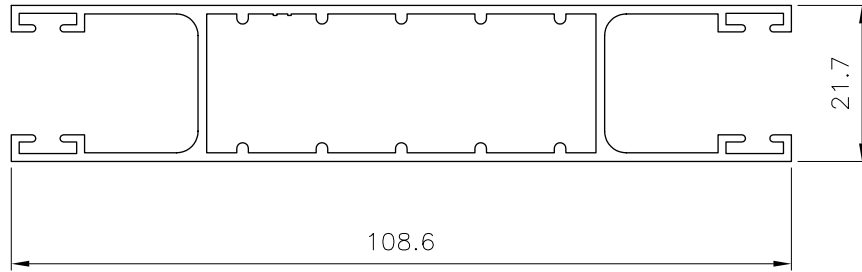


700100

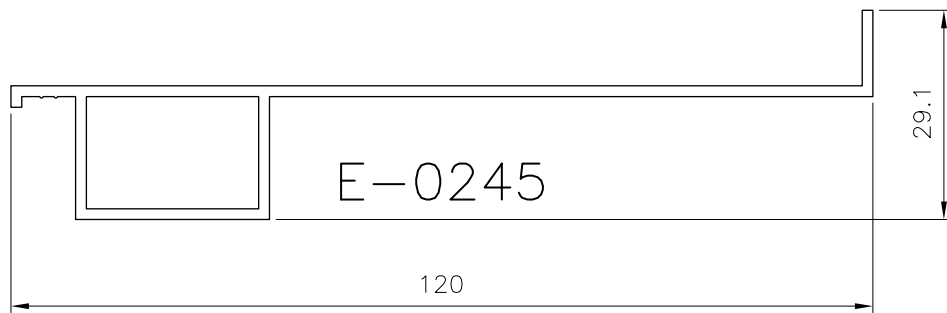




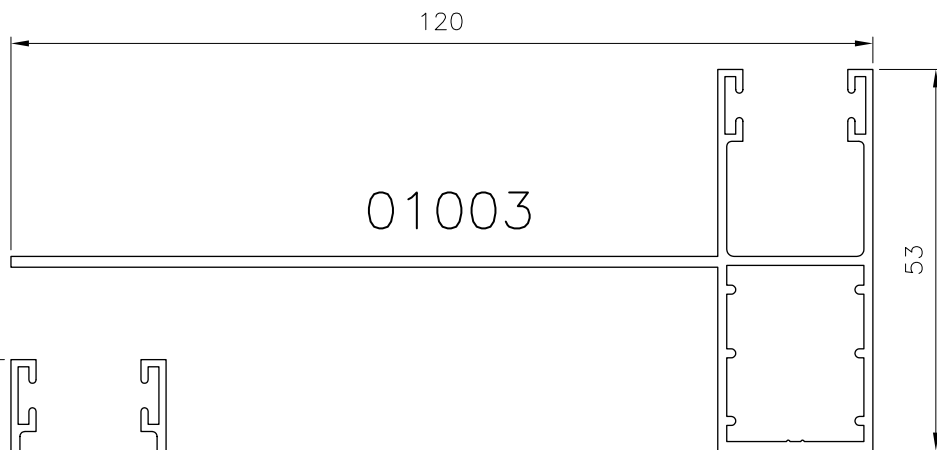
01036



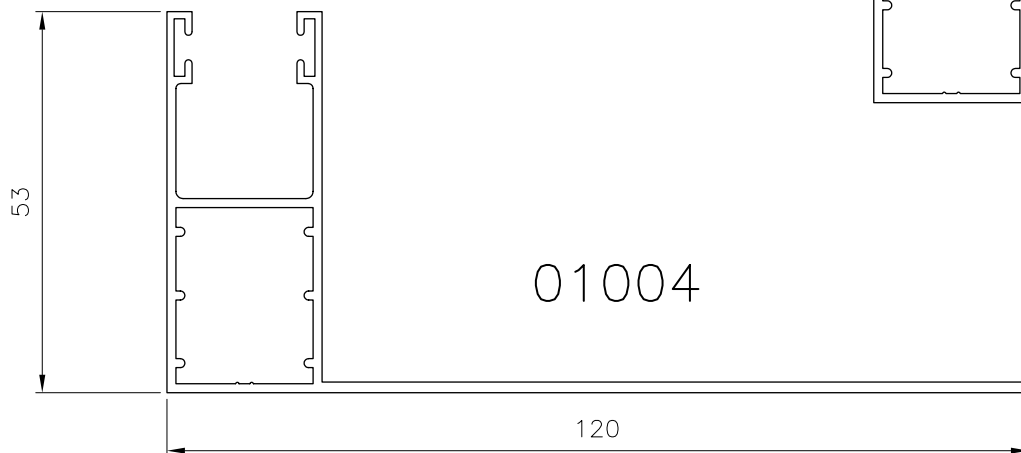
E-0245

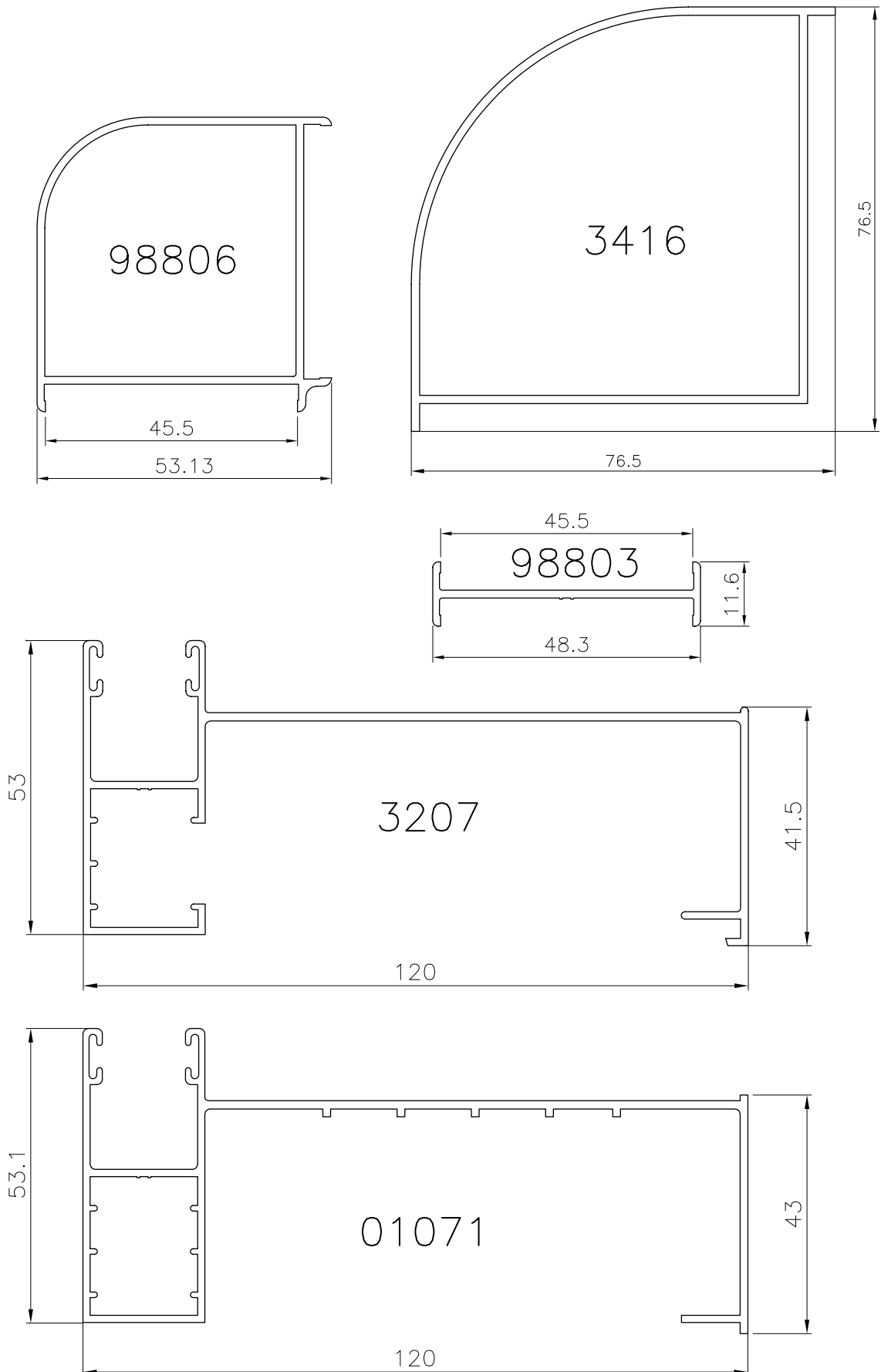


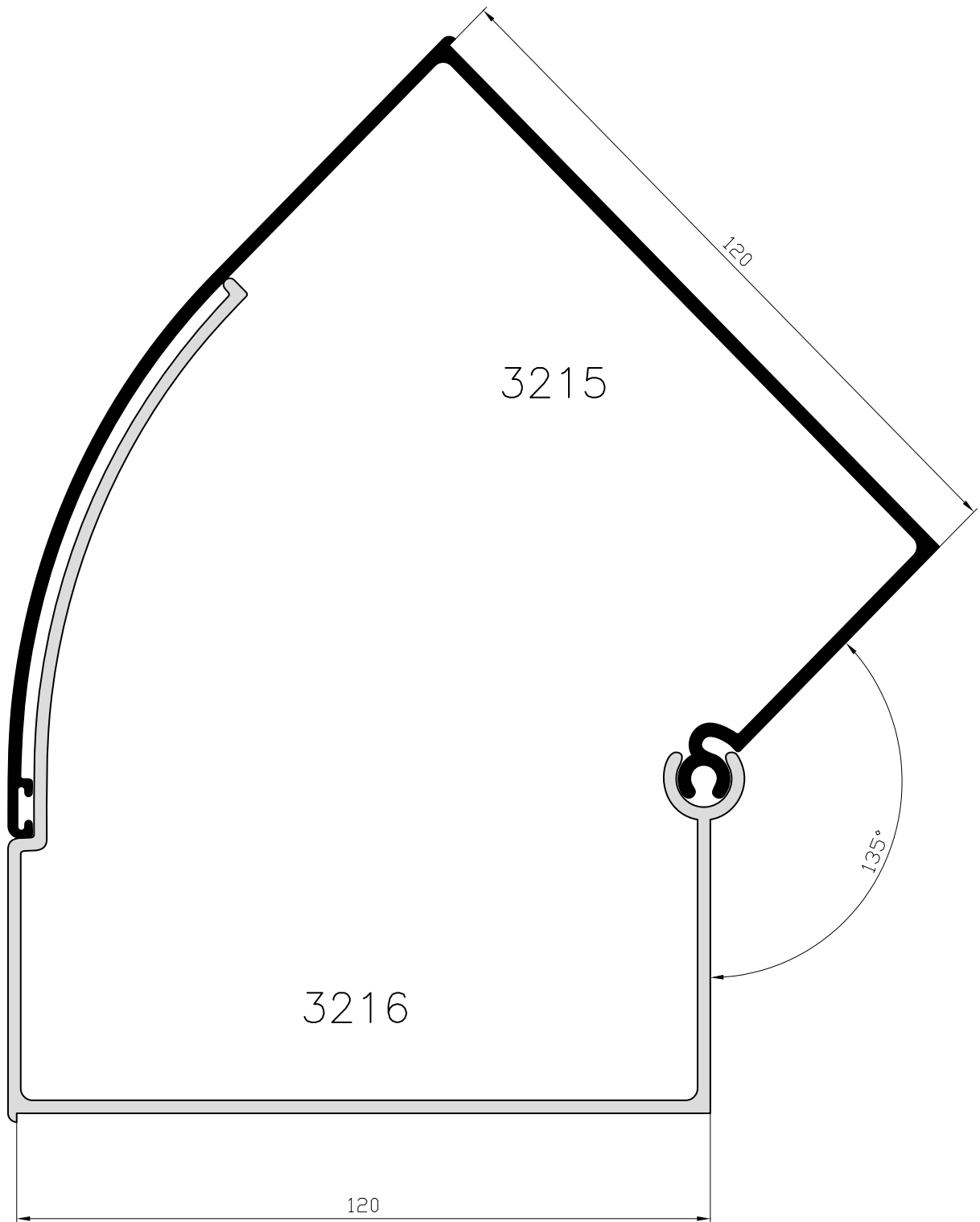
01003

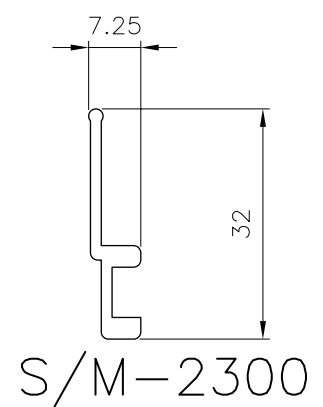
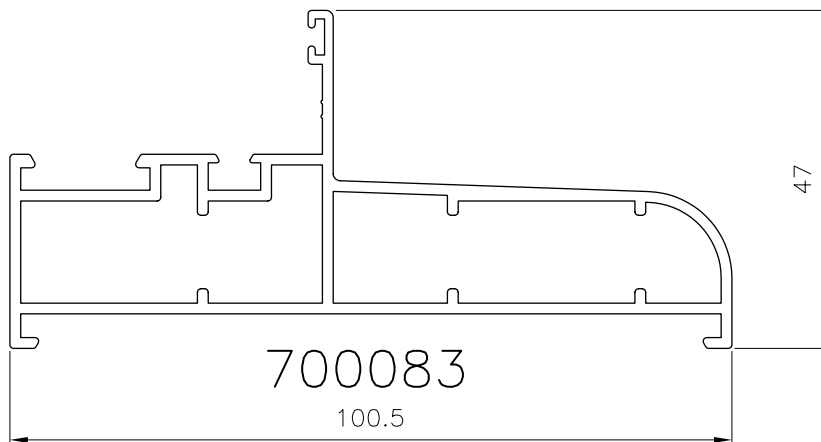
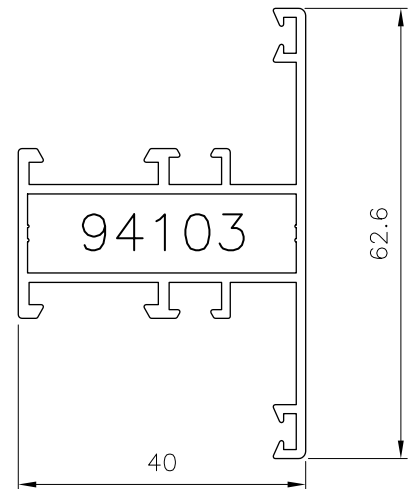
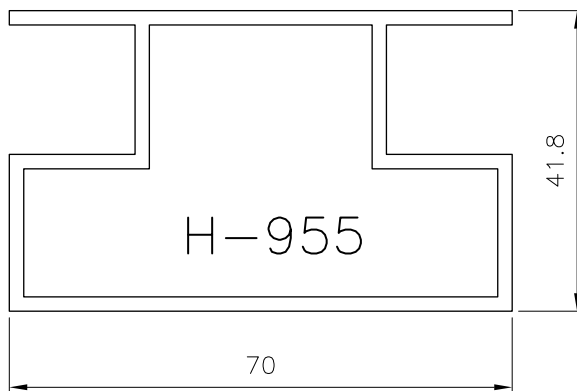
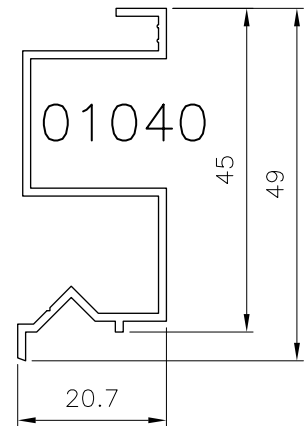
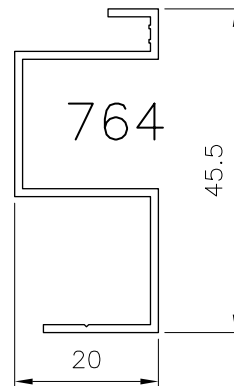
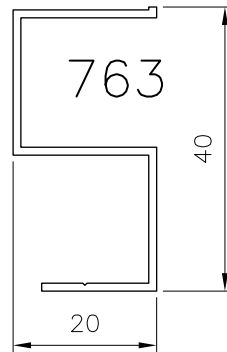
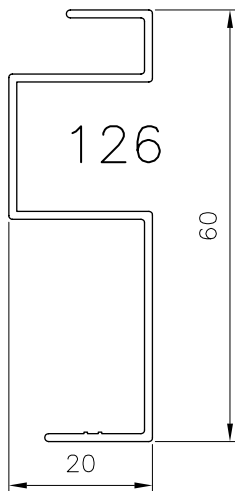


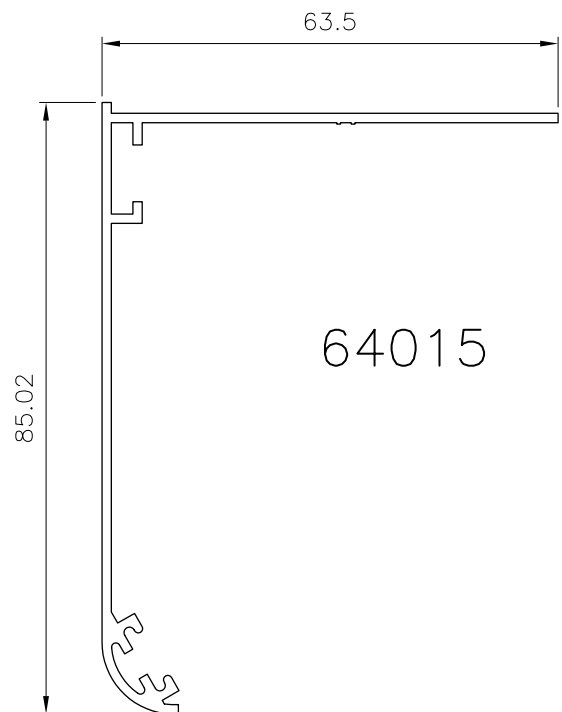
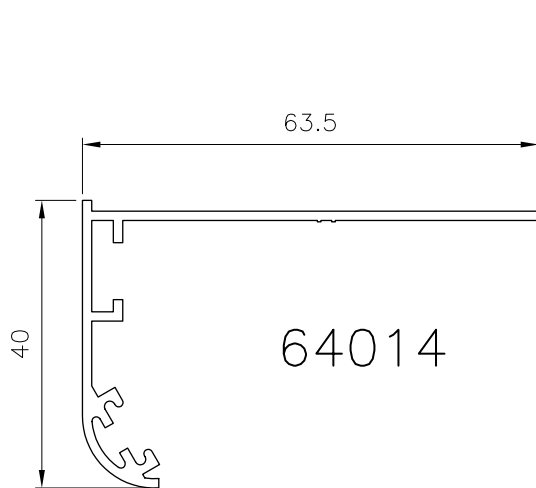
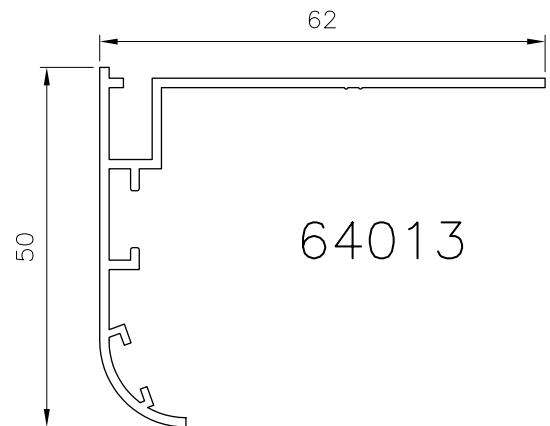
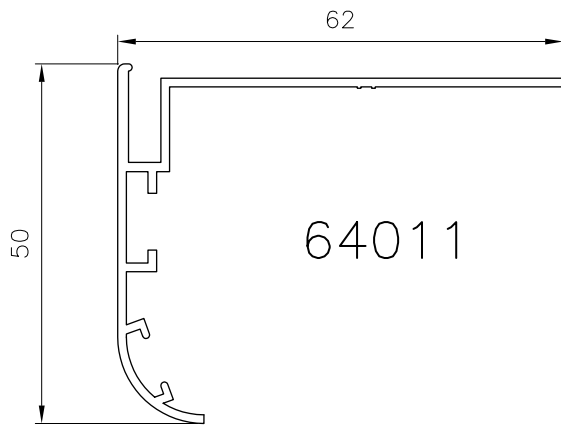
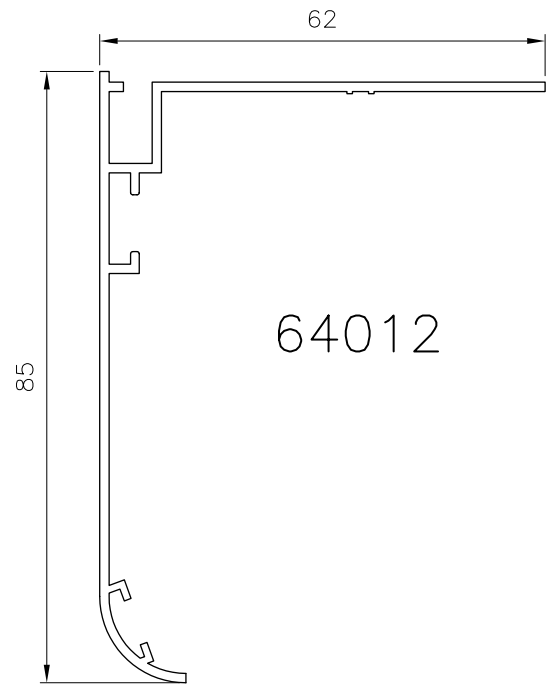
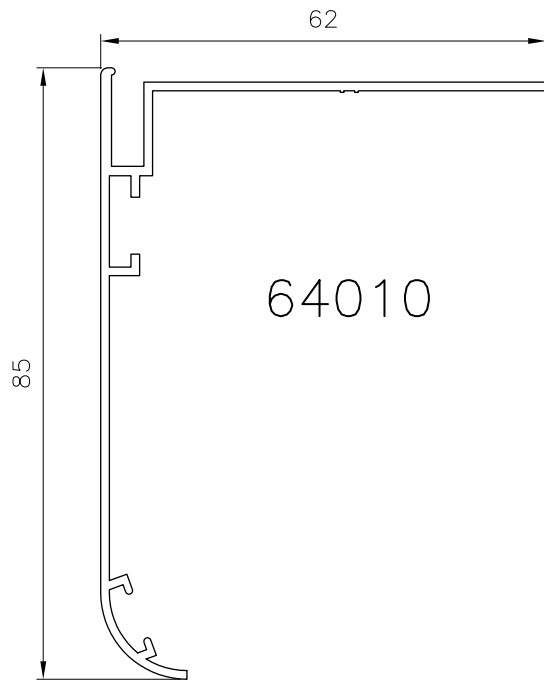
01004

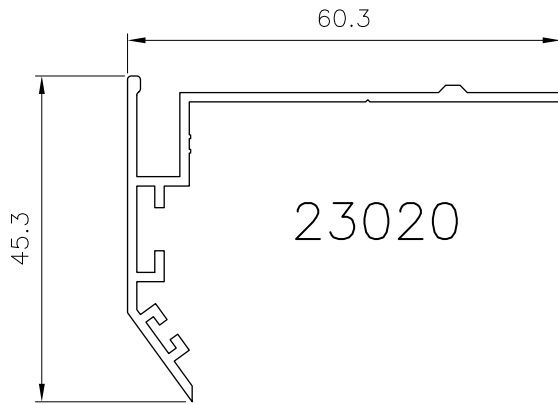




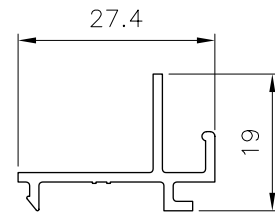




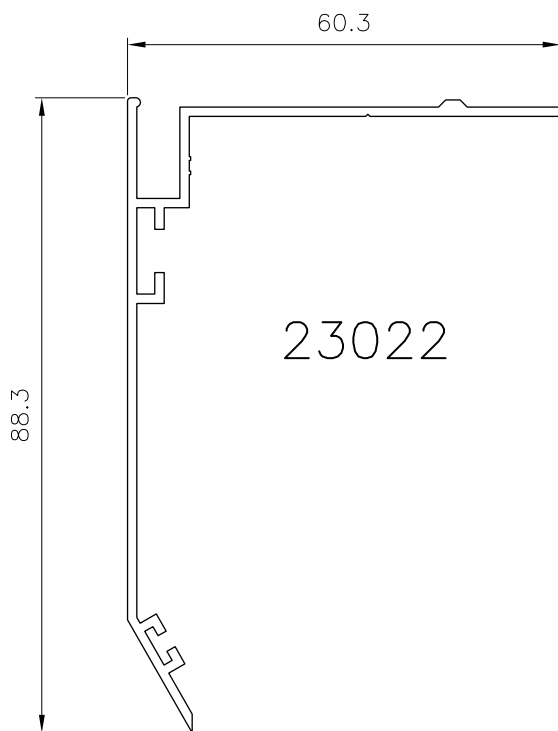




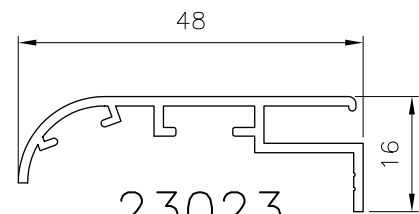
23020



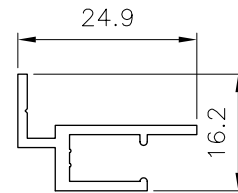
23021



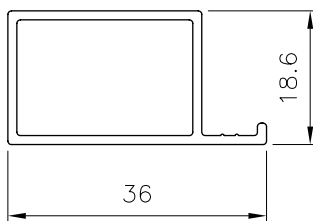
23022



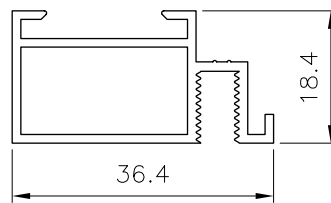
23023



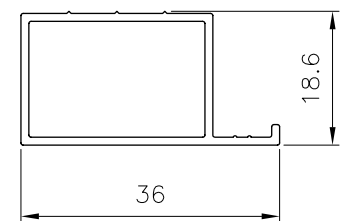
23030



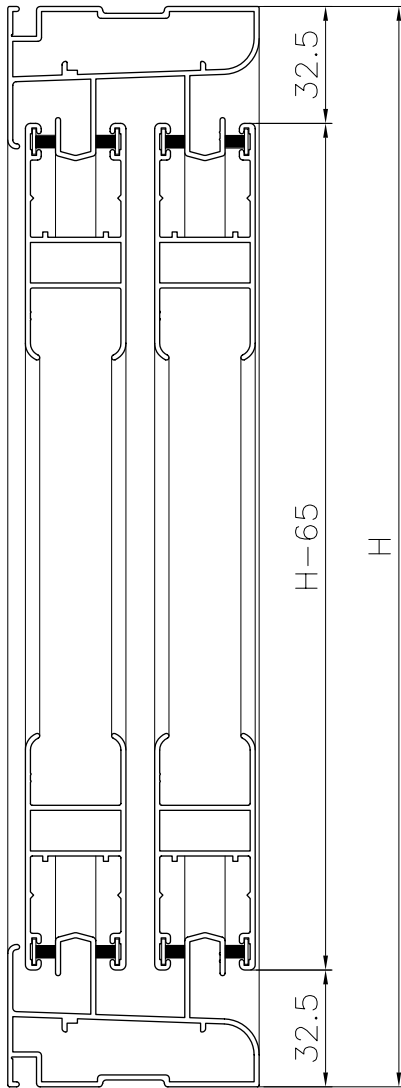
72013



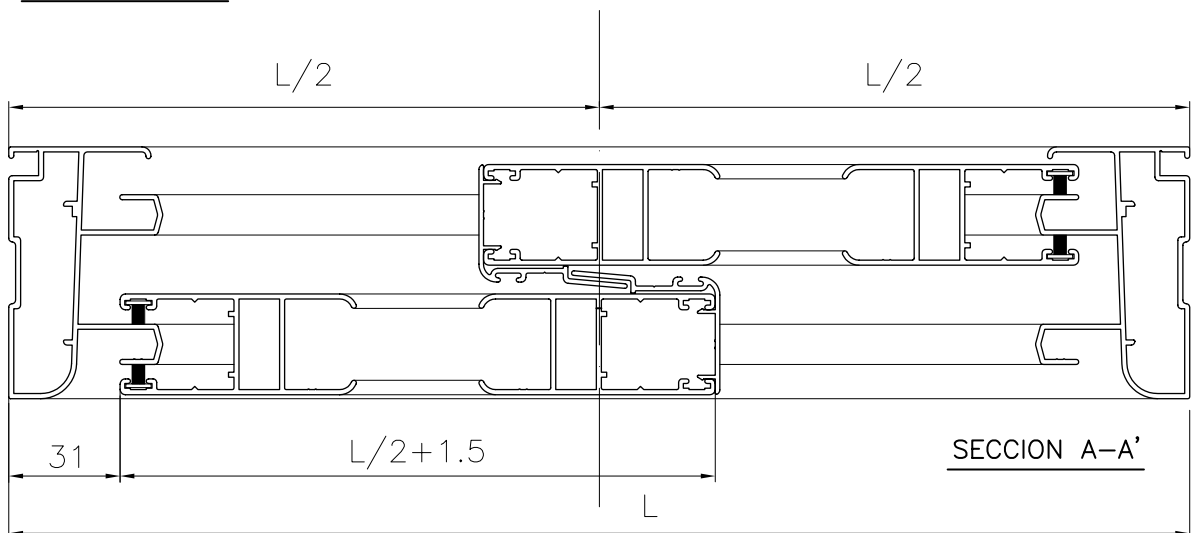
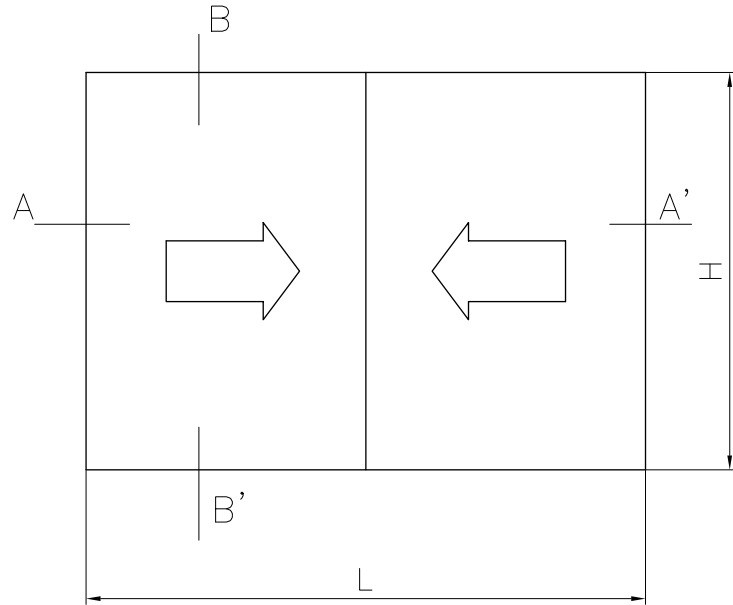
72018

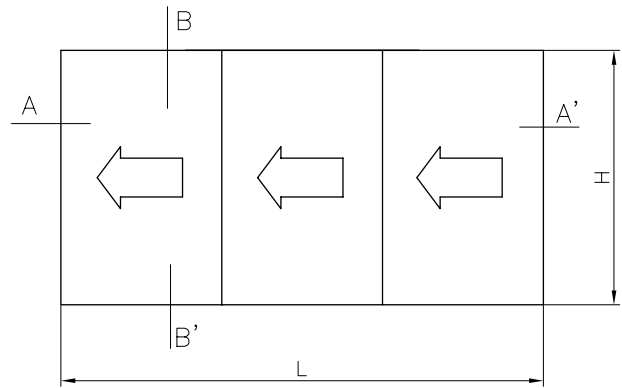
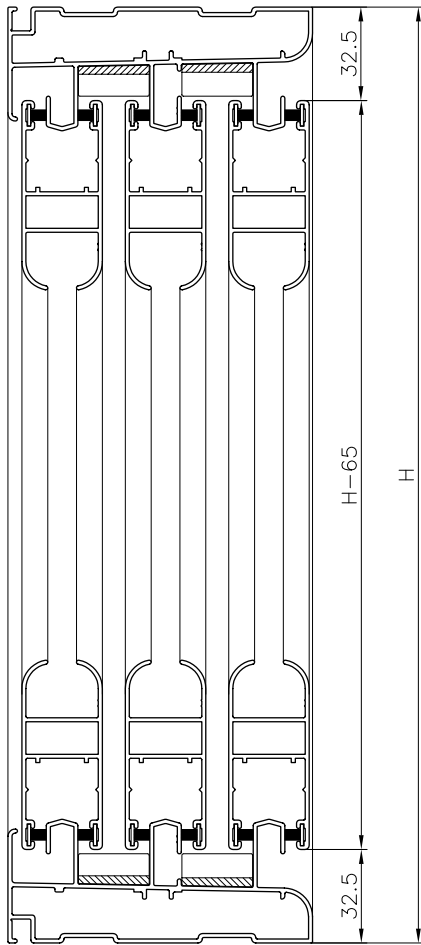


94100

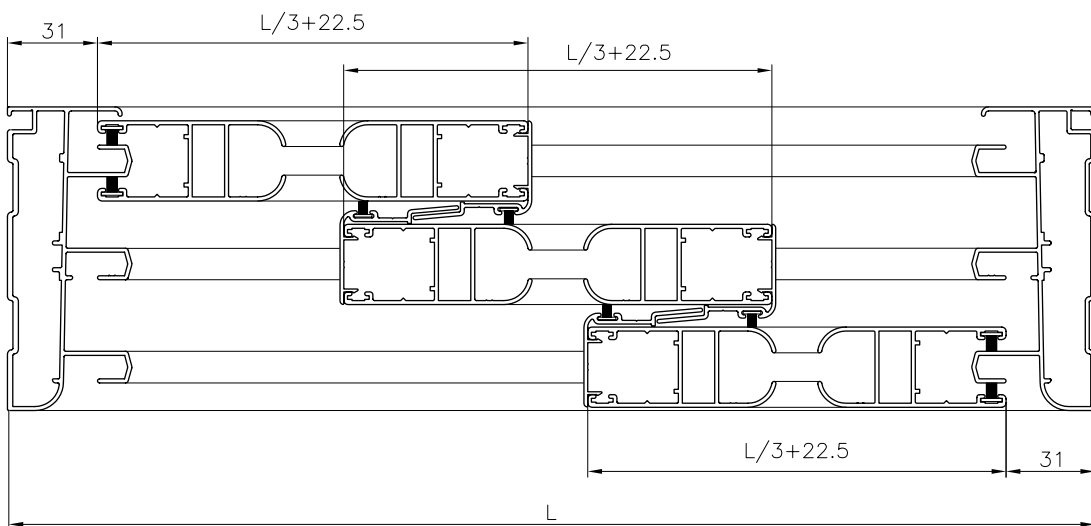


SECCION B-B'

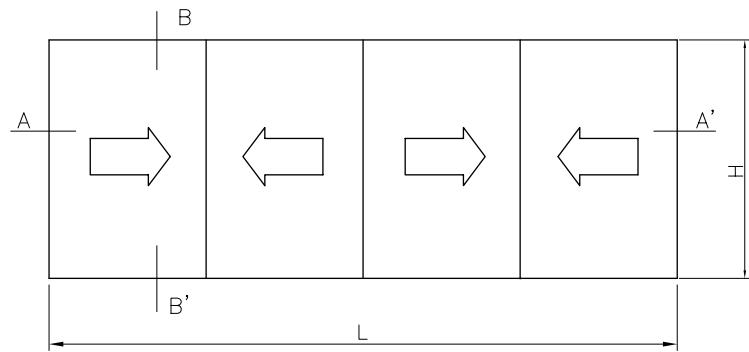
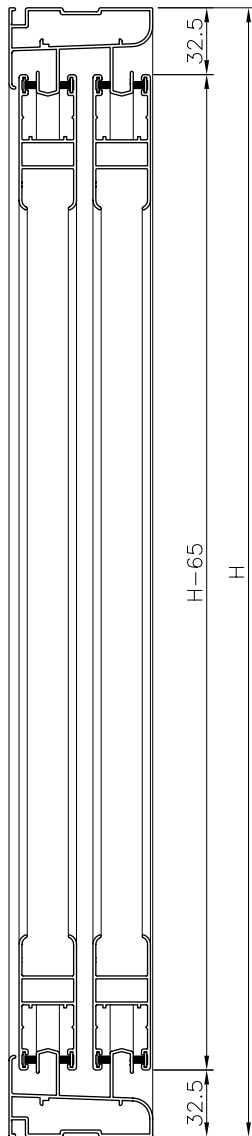




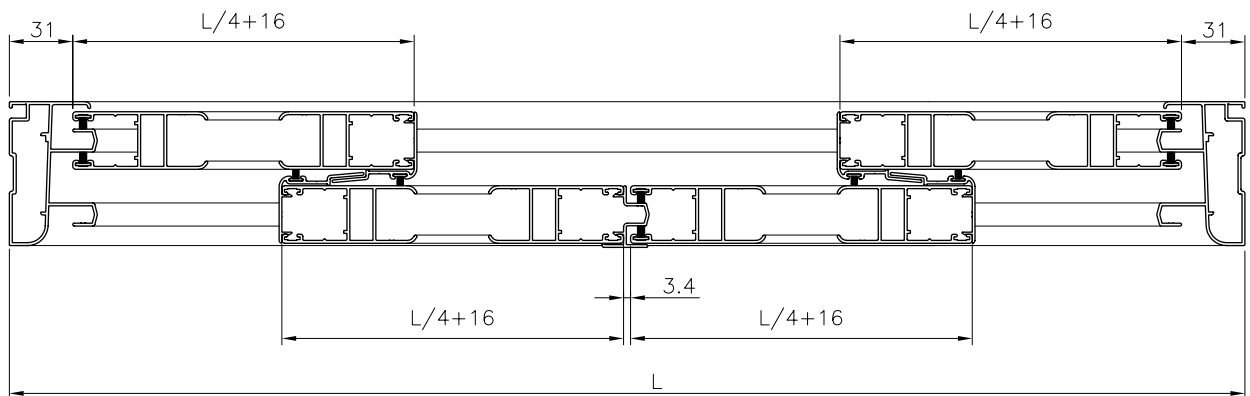
SECCION B-B'



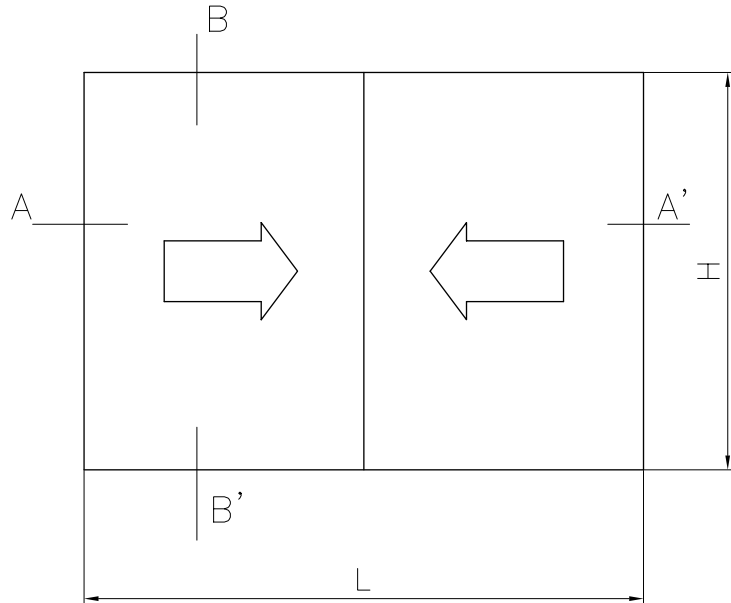
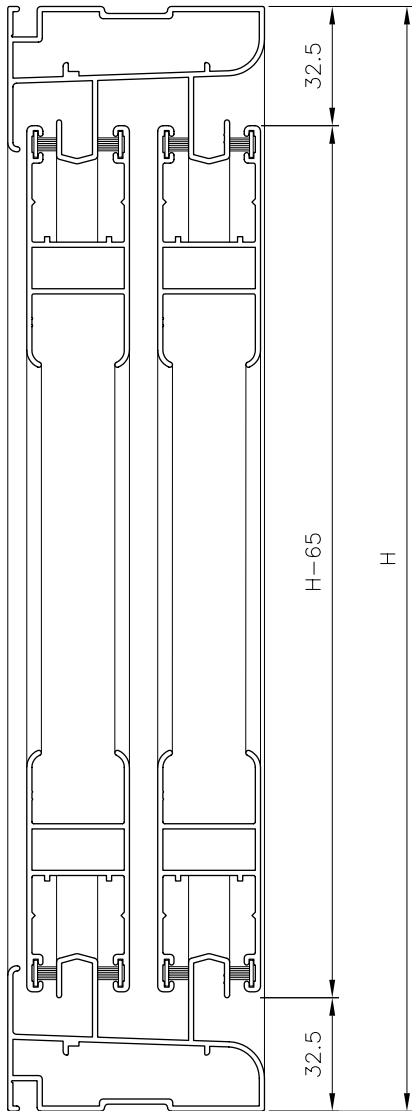
SECCION A-A'



SECCION B-B'

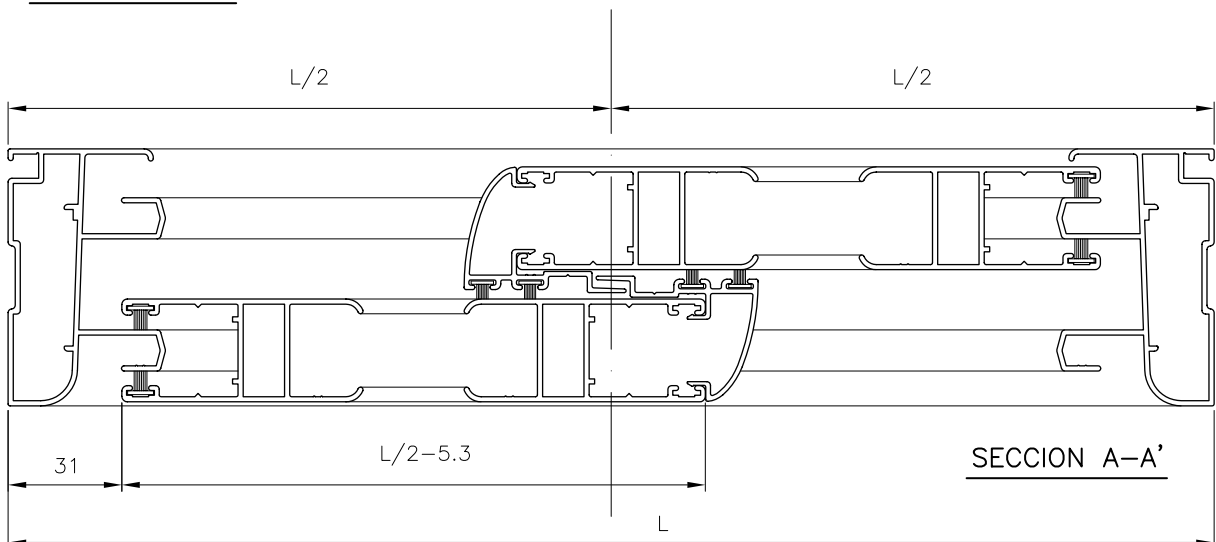


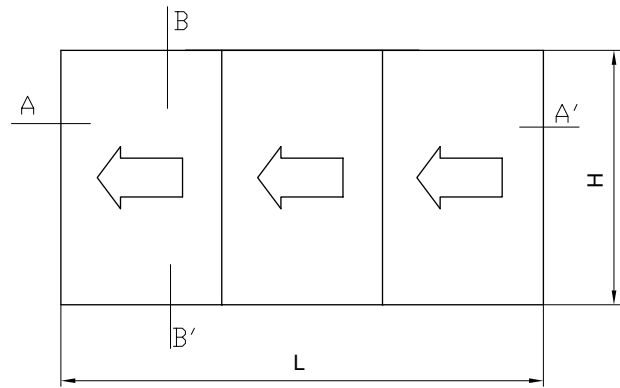
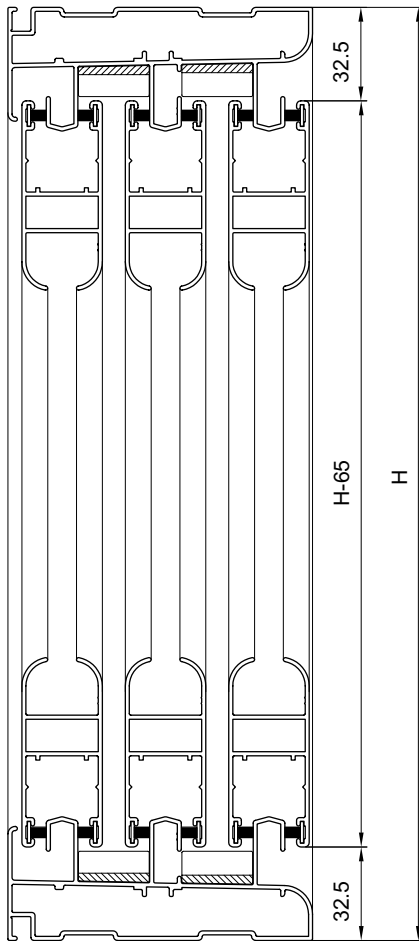
SECCION A-A'



MEDIDA DE CORTE COMPLEMENTO CURVO= H-135

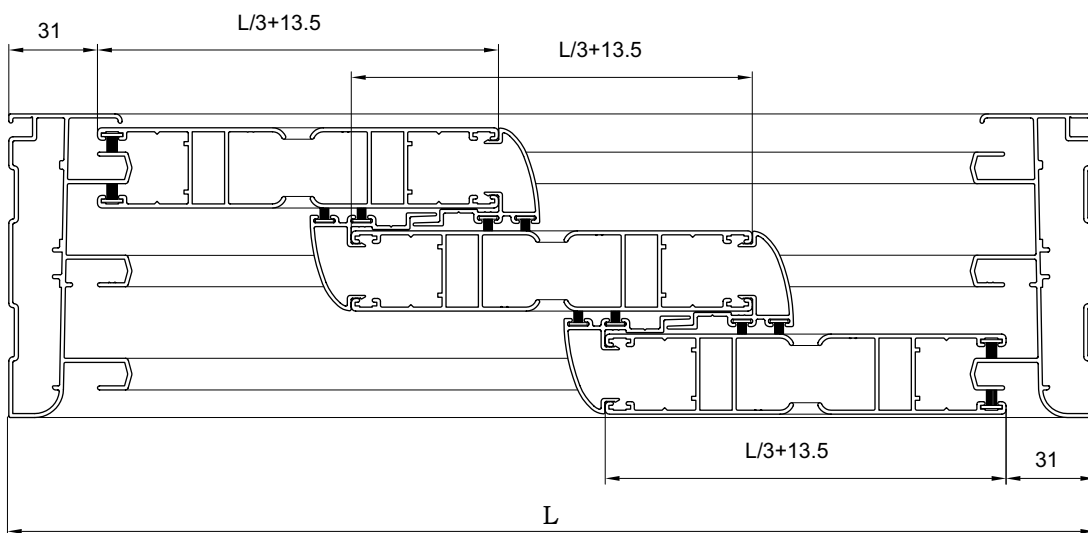
SECCION B-B'



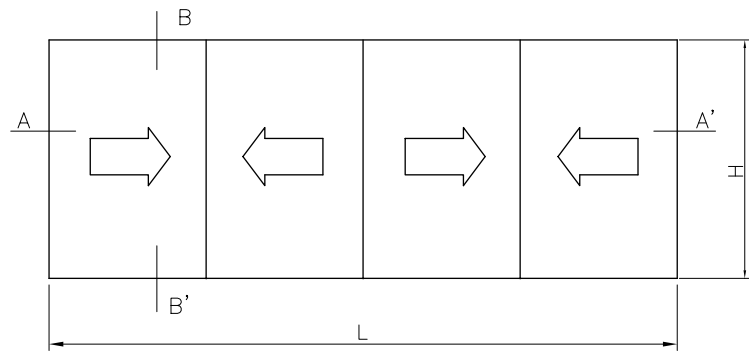
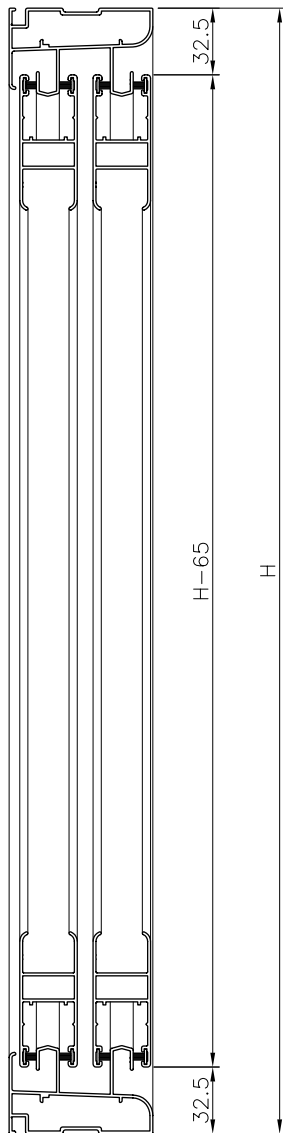


SECCION B-B'

MEDIDA DE CORTE COMPLEMENTO CURVO= $H-135$

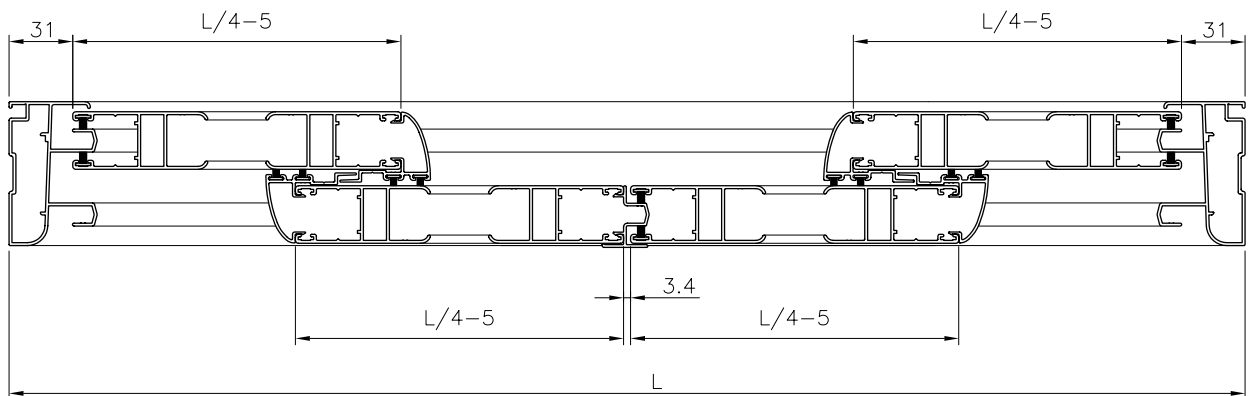


SECCION A-A'



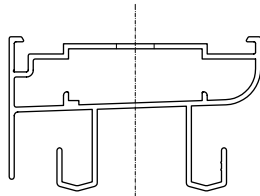
MEDIDA DE CORTE COMPLEMENTO CURVO= H-135

SECCION B-B'

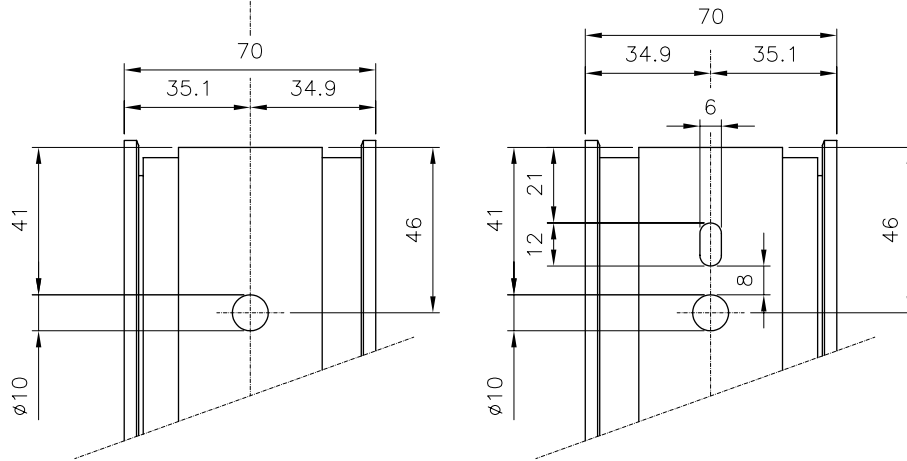


SECCION A-A'

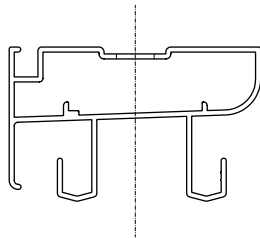
00701



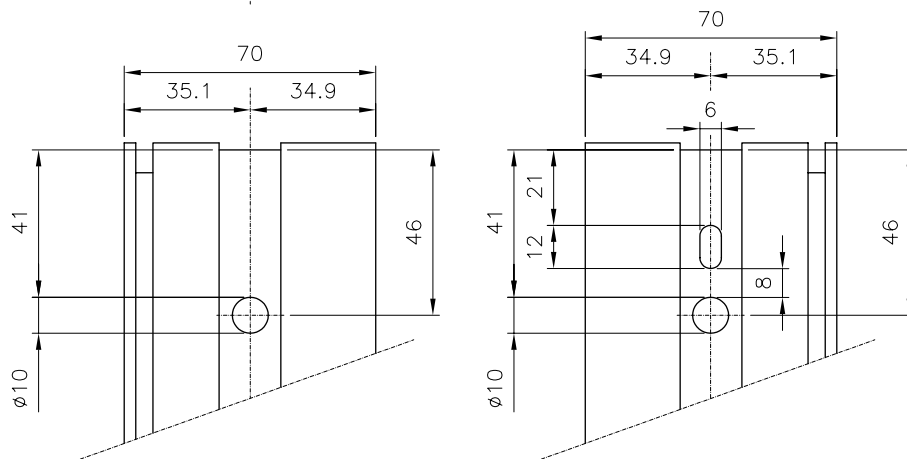
ESCUADRA (ref. 70.02.01)



00710

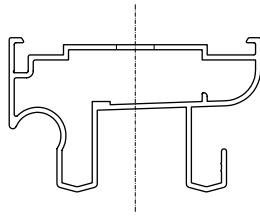


ESCUADRA (ref. 70.02.01)

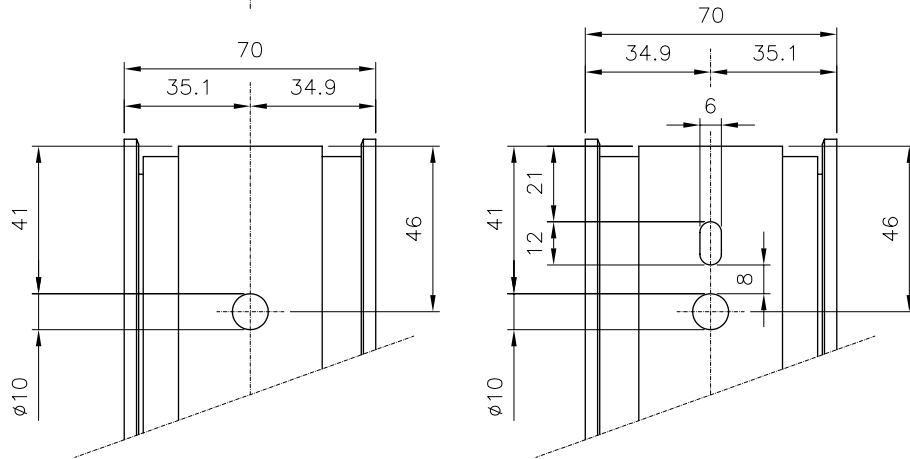




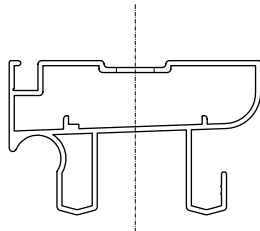
00702



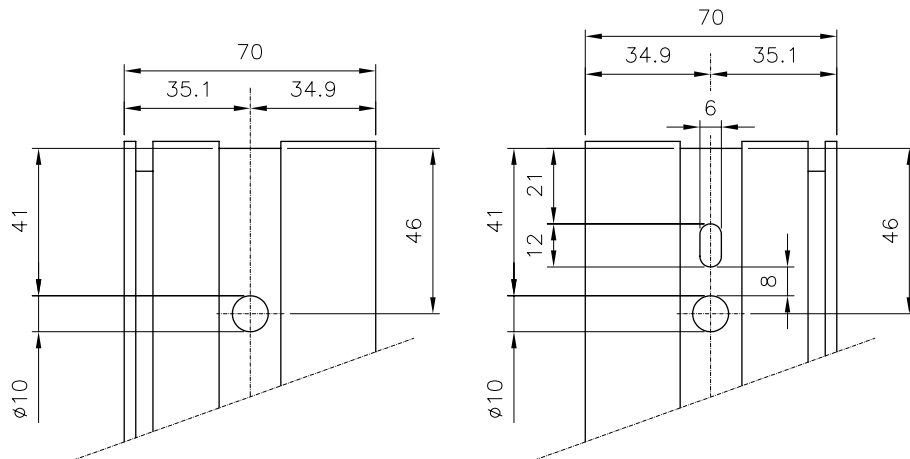
ESCUADRA (ref. 70.02.01)



00720

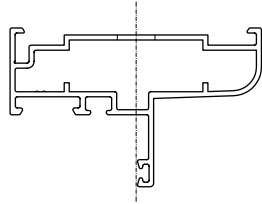


ESCUADRA (ref. 70.02.01)

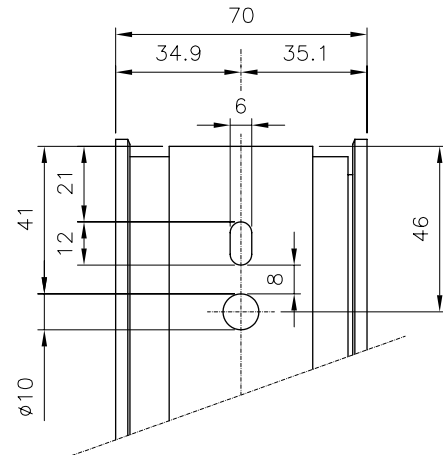
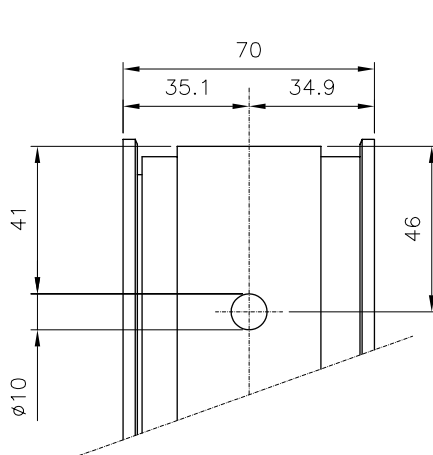




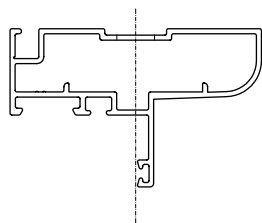
00708



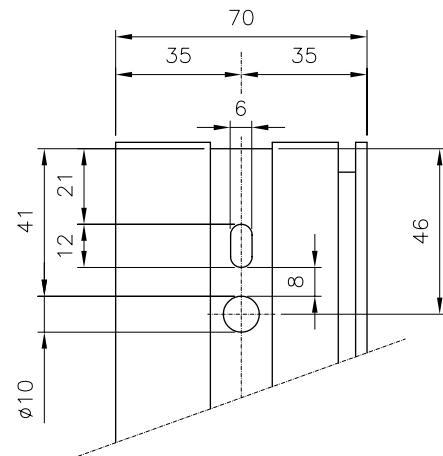
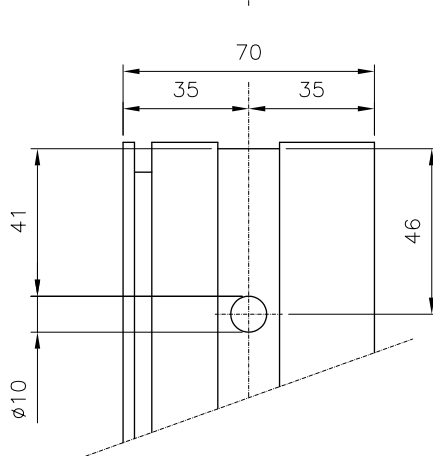
ESCUADRA (ref. 70.02.01)



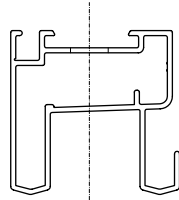
00780



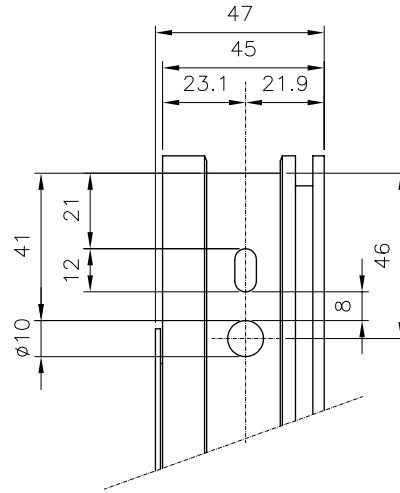
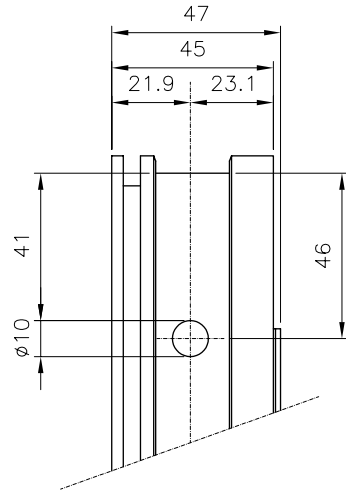
ESCUADRA (ref. 70.02.01)



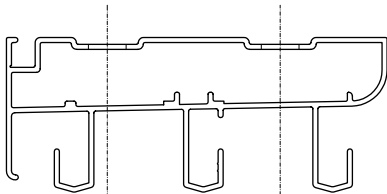
00703



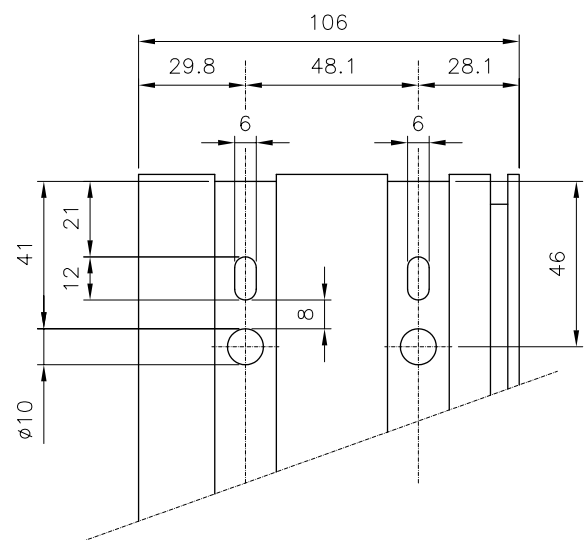
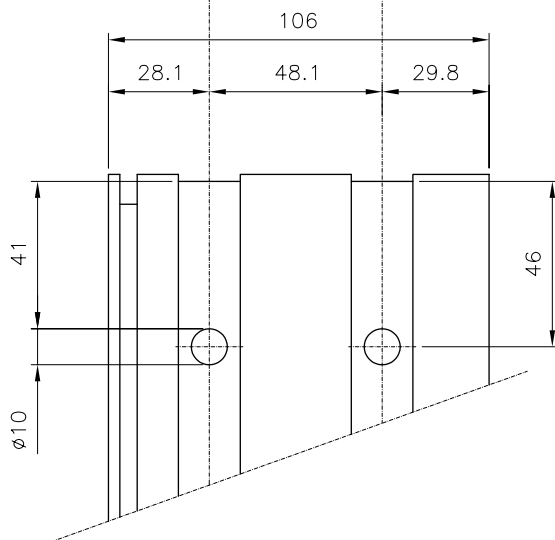
ESCUADRA (ref. 70.02.03)



00730

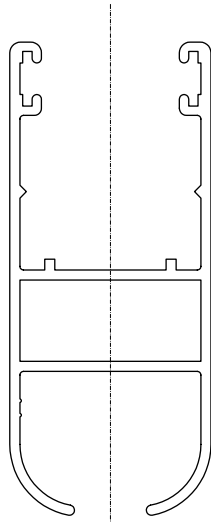


ESCUADRAS (ref. 70.02.01)

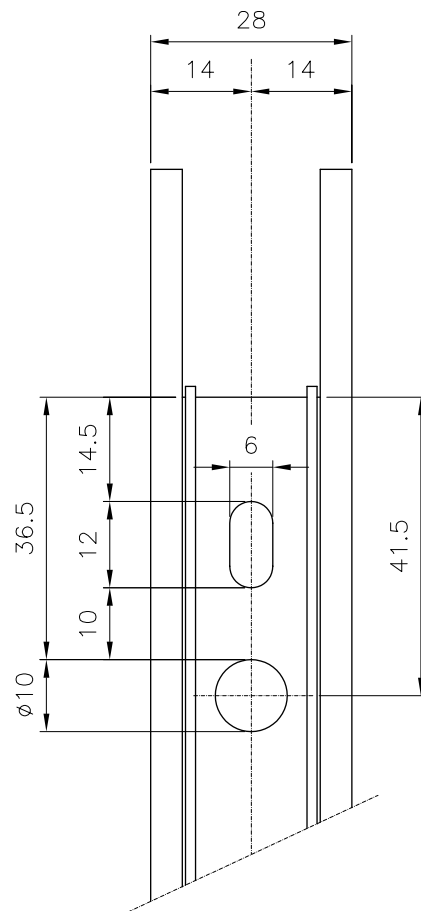
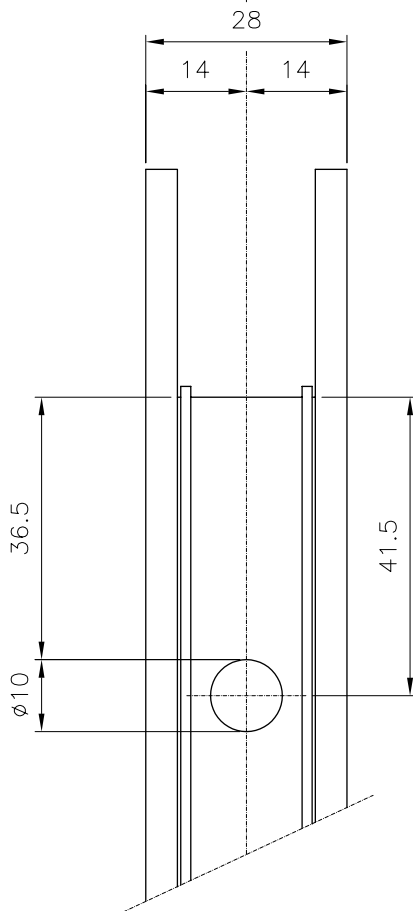


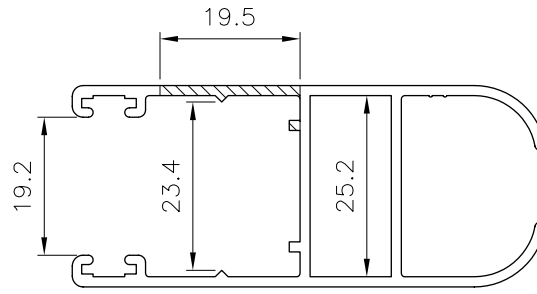


00706

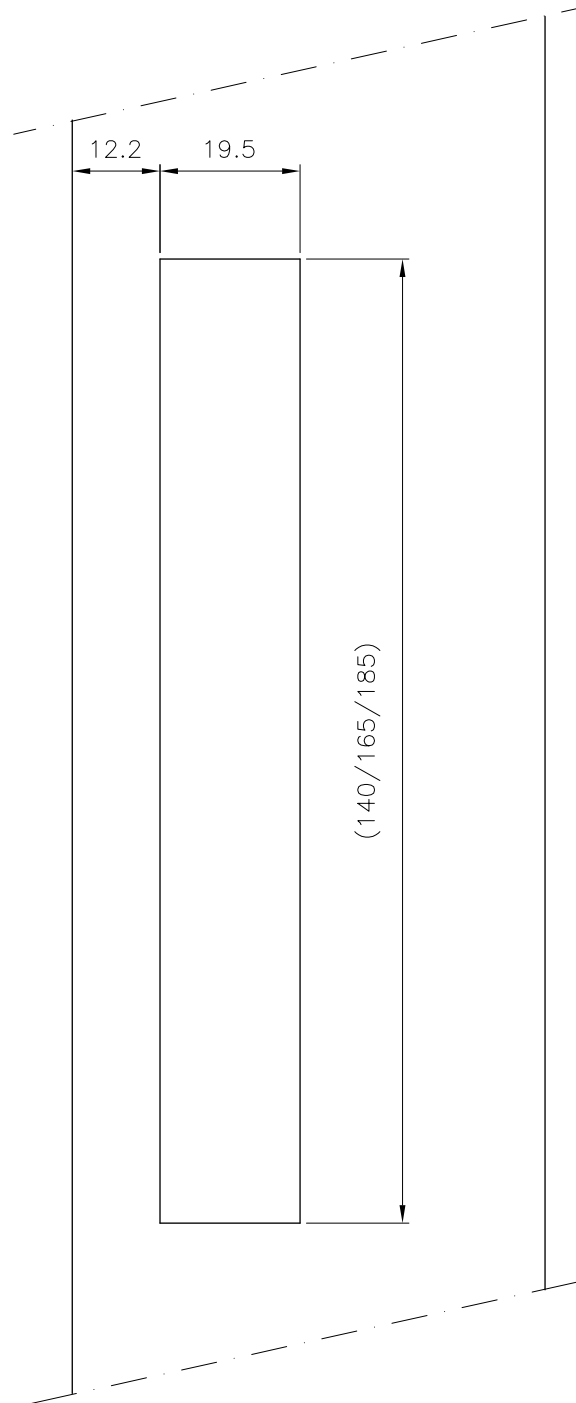


ESCUADRA (ref. 50.02.01)



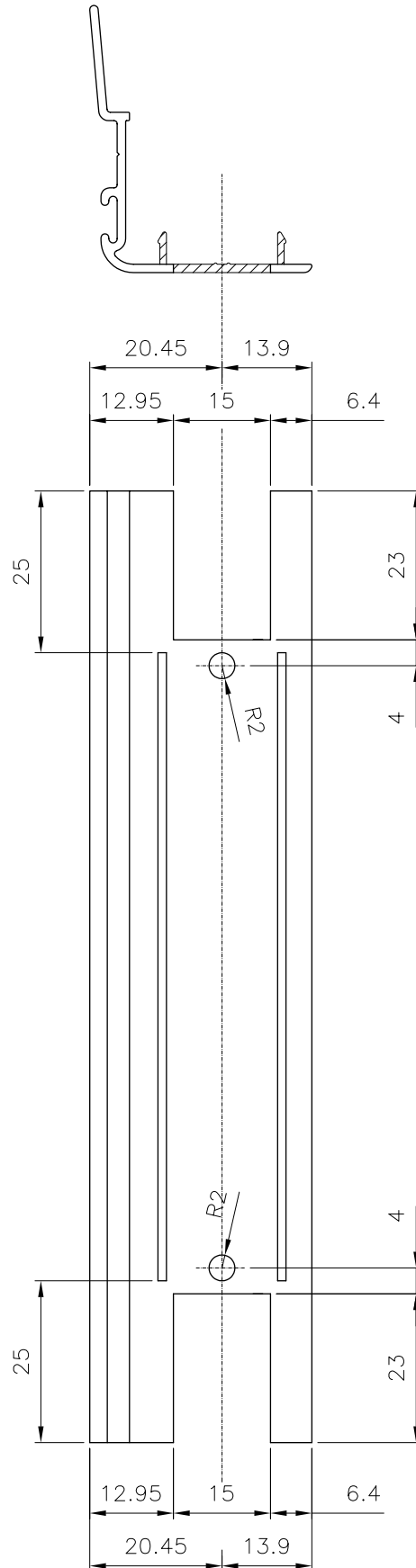


00706



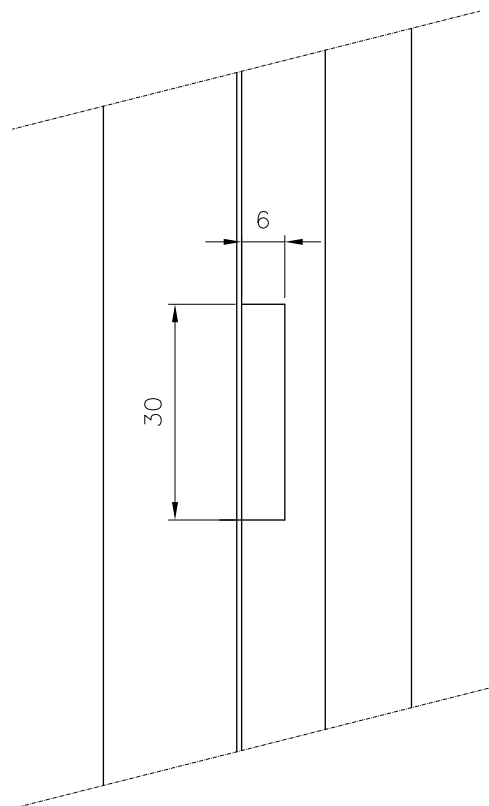
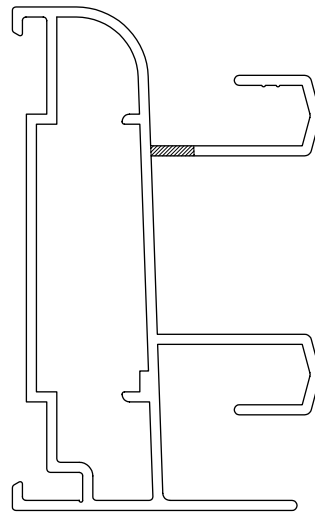


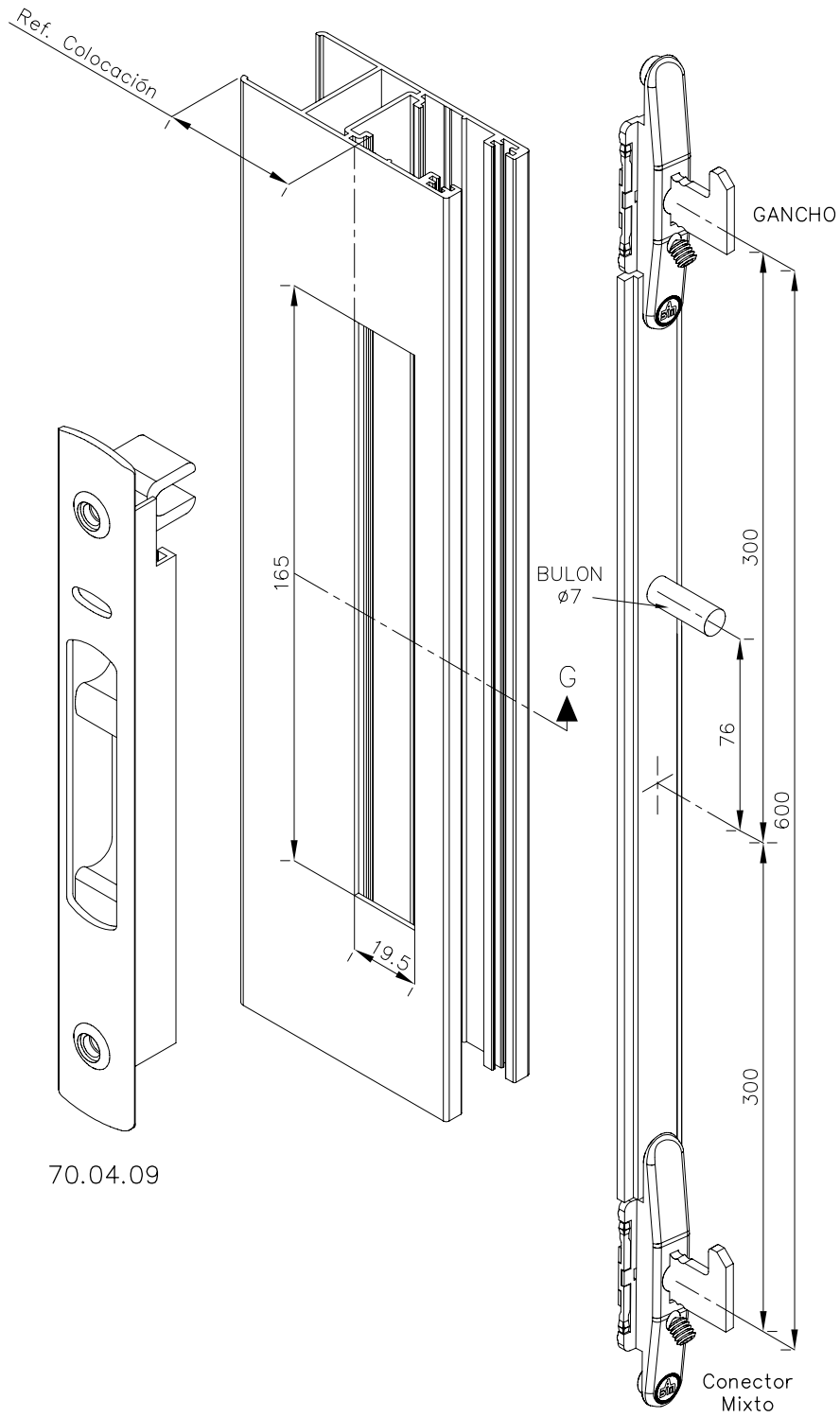
00705

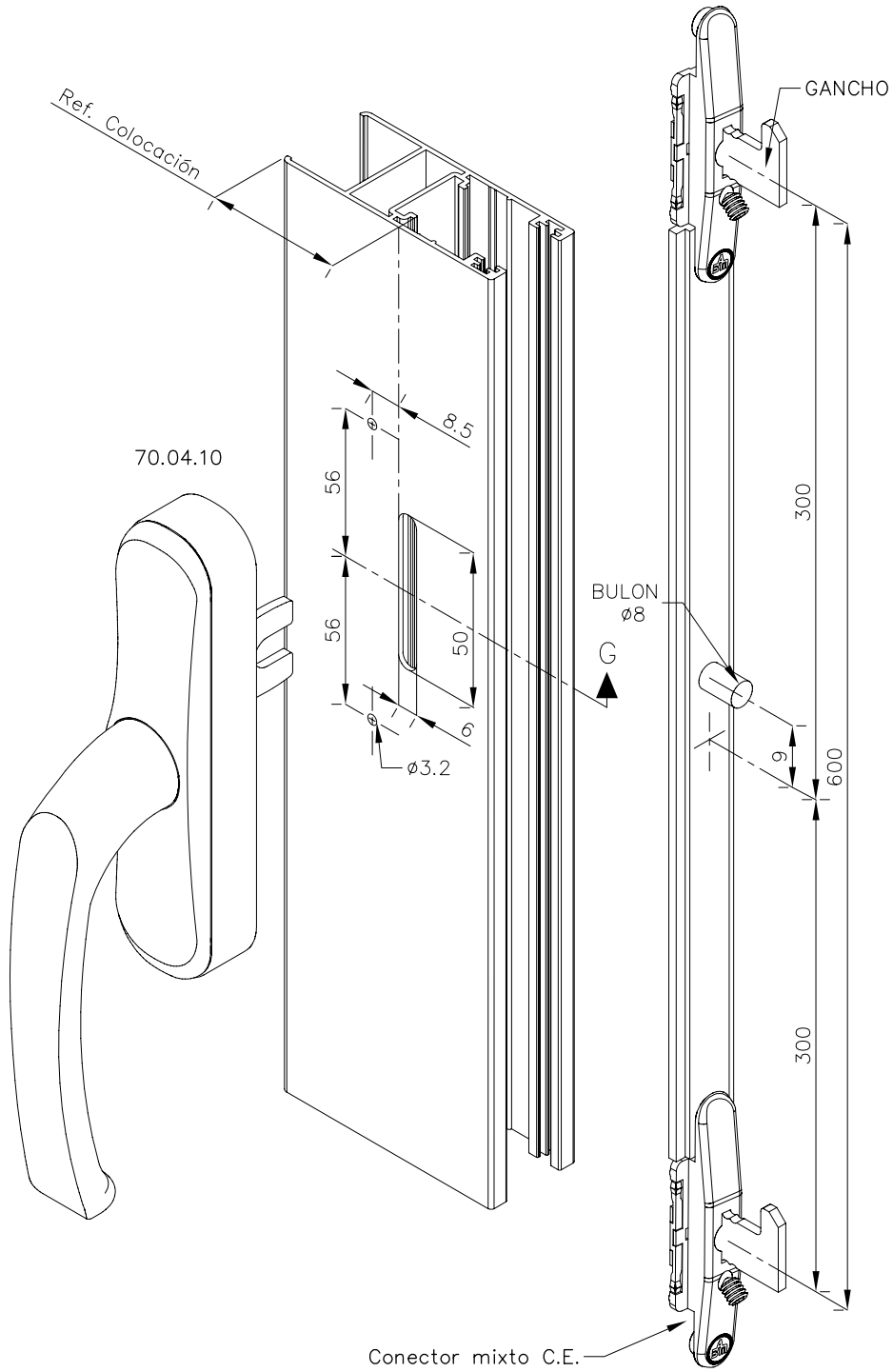


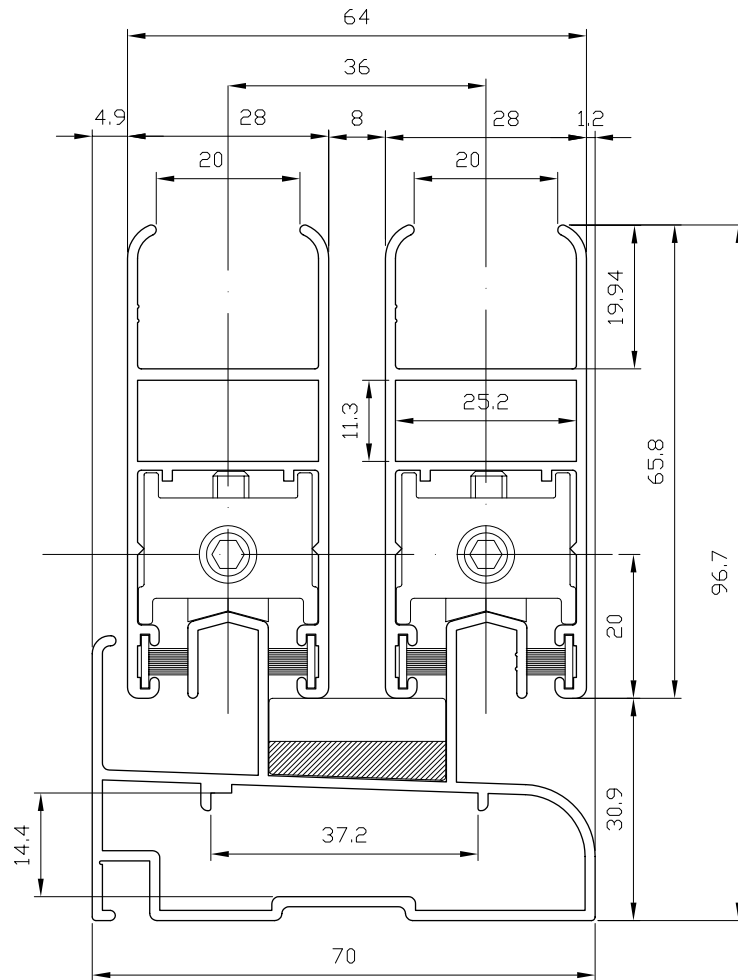


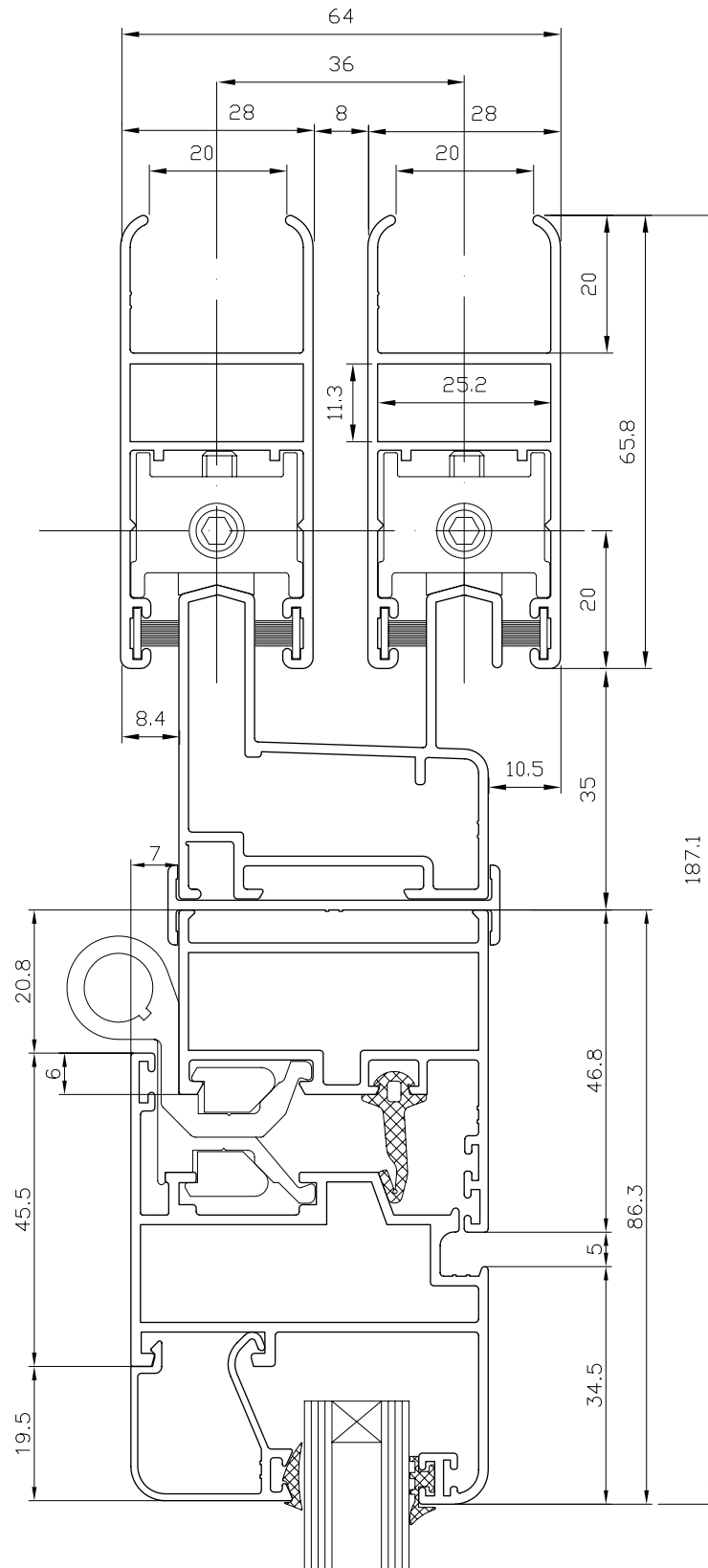
- PERFIL 00701
- PERFIL 00702
- PERFIL 00703
- PERFIL 00708
- PERFIL 00710
- PERFIL 00720
- PERFIL 00730
- PERFIL 00780
- PERFIL 700083

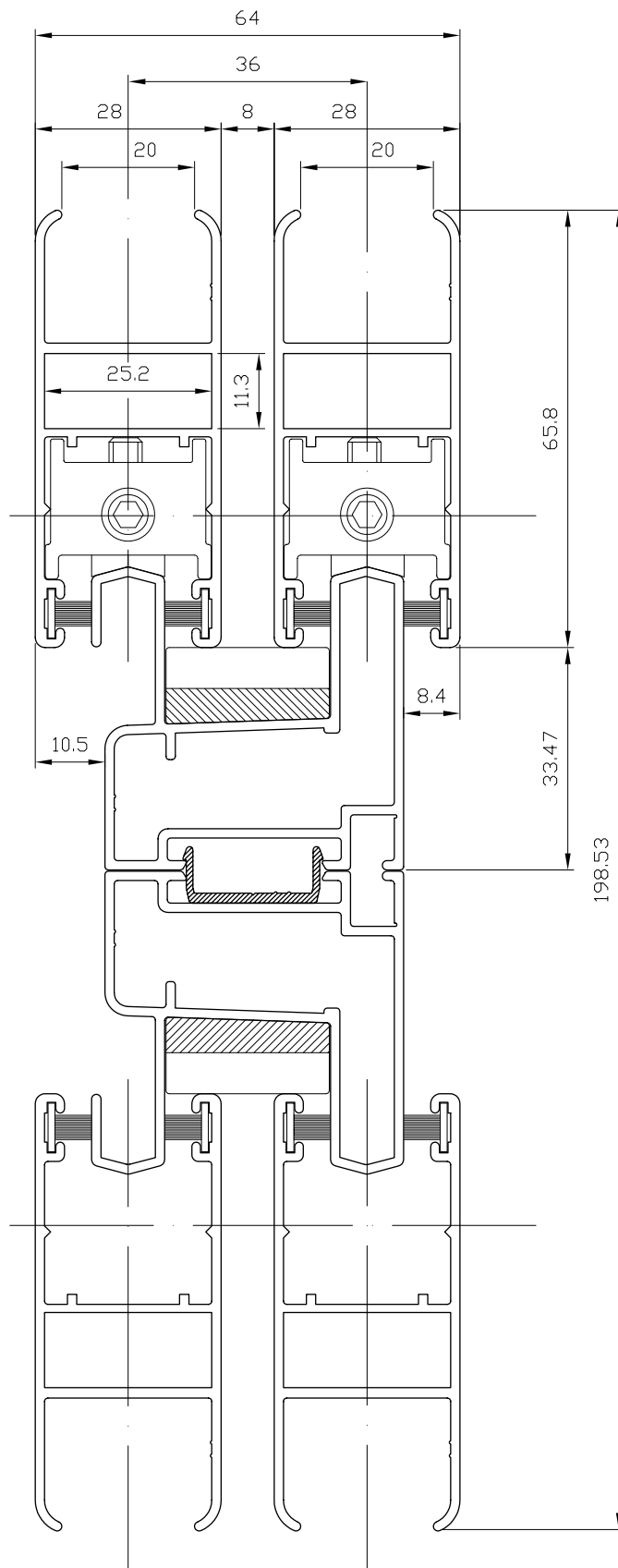


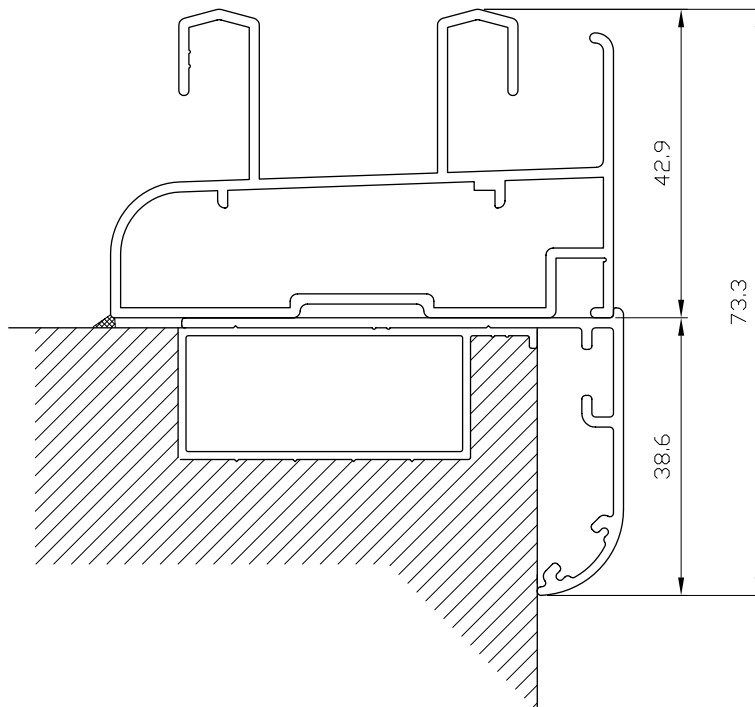
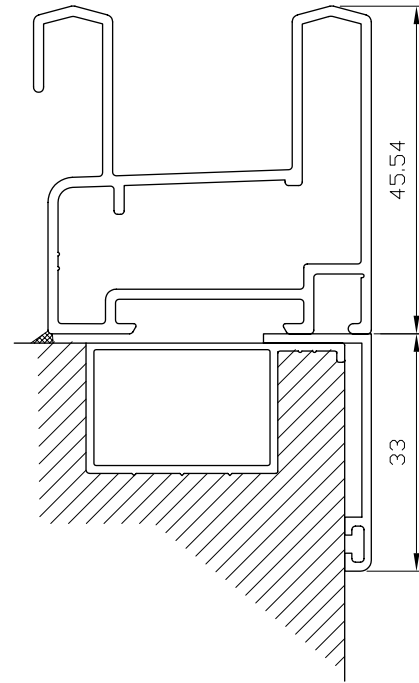
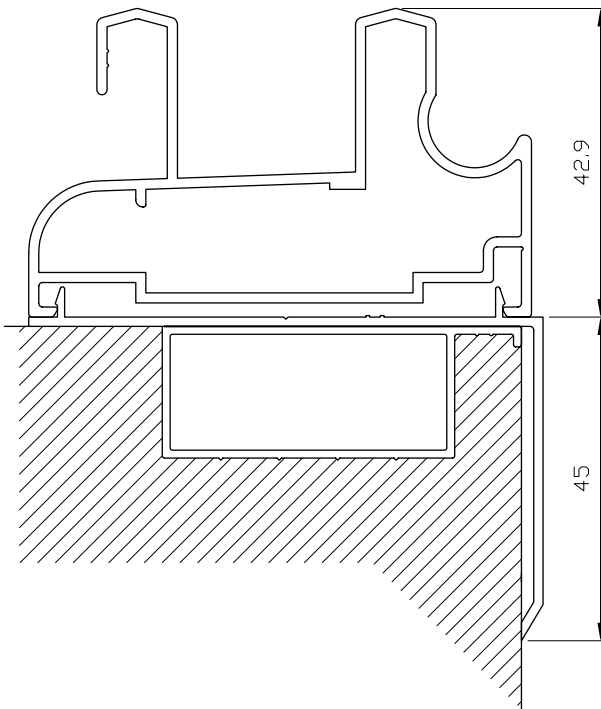


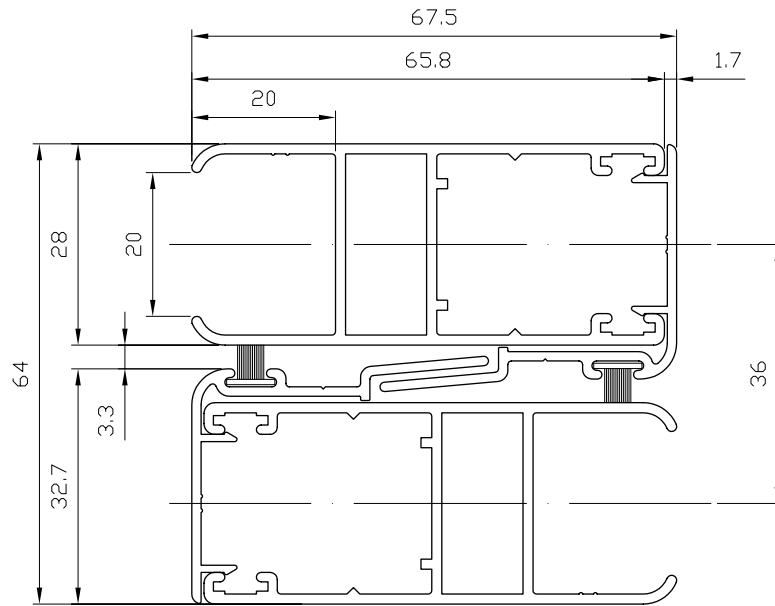




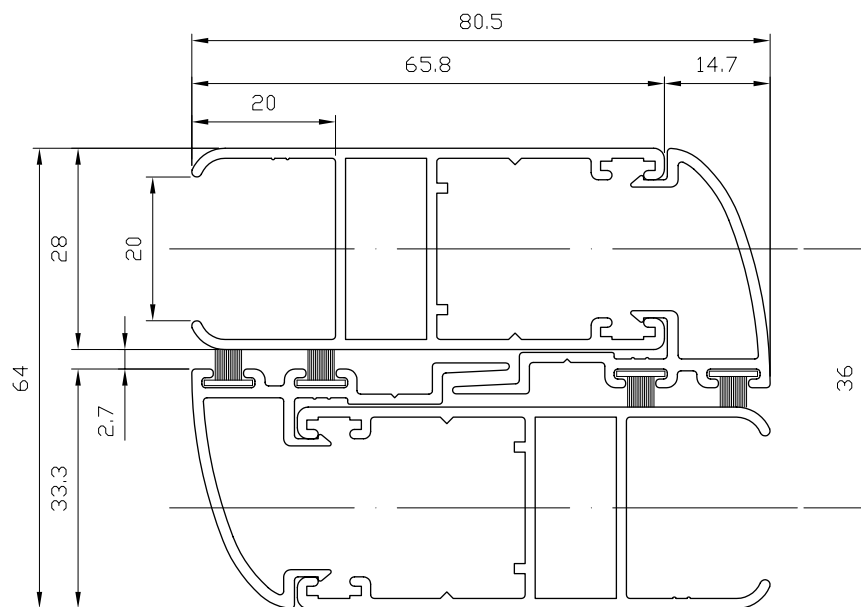








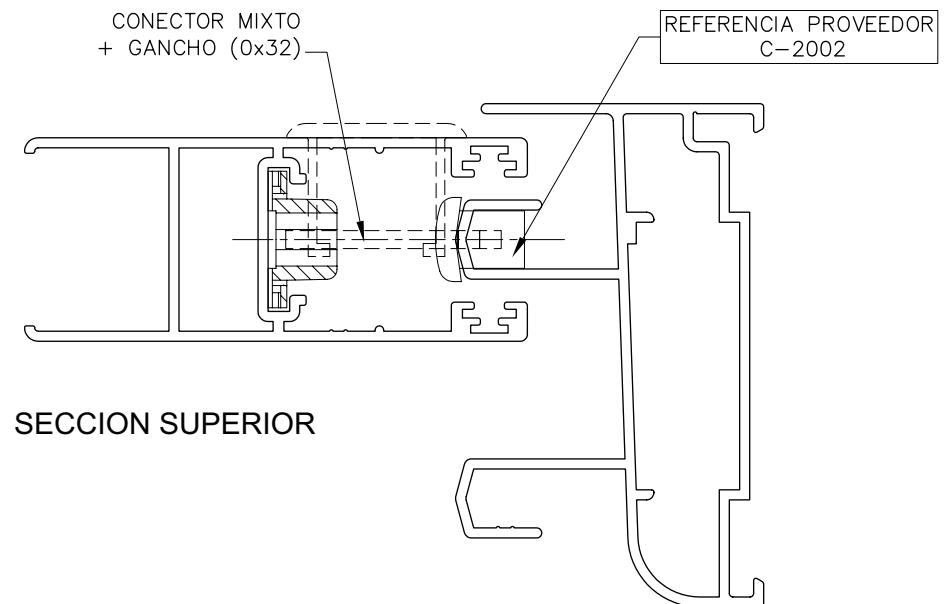
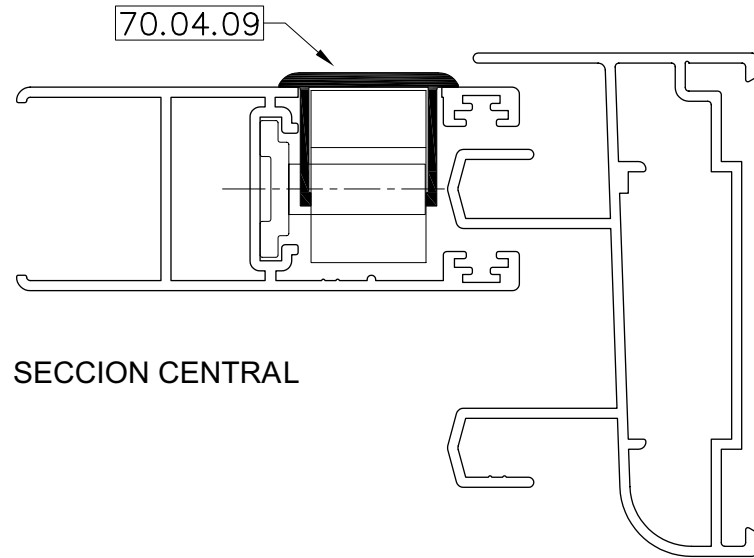
SECCION NUDO CENTRAL



SECCION NUDO CENTRAL CON COMPLEMENTO CURVO

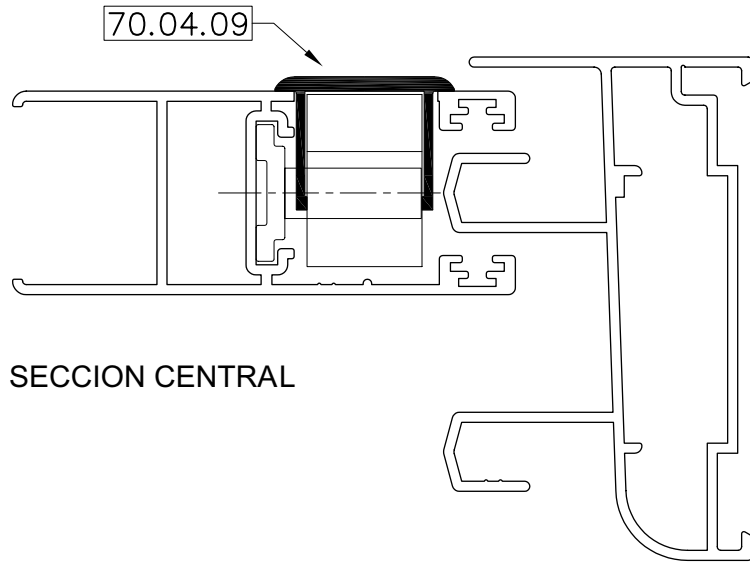


CON CERRADERO EMBUTIDO

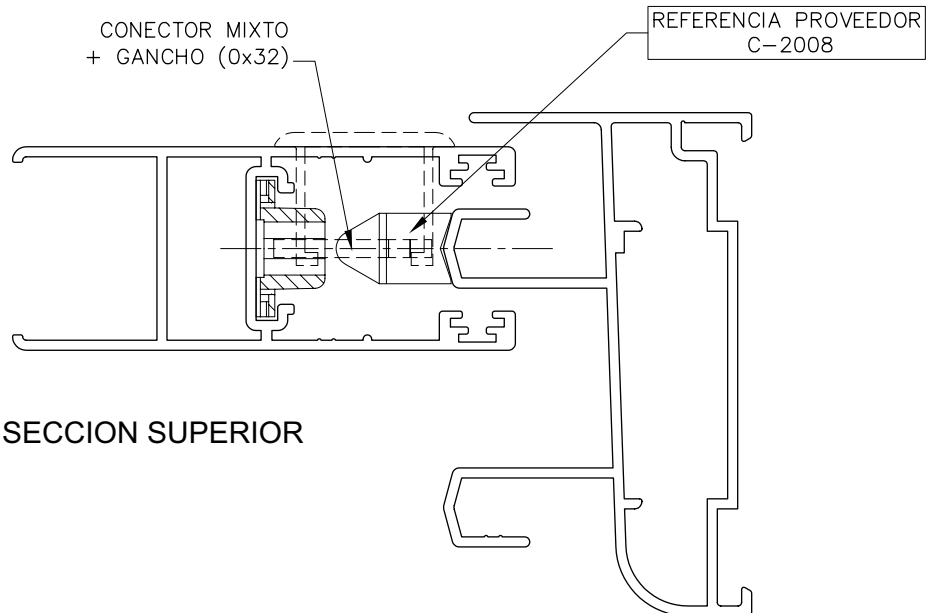




CON CERRADERO SUPERPUESTO



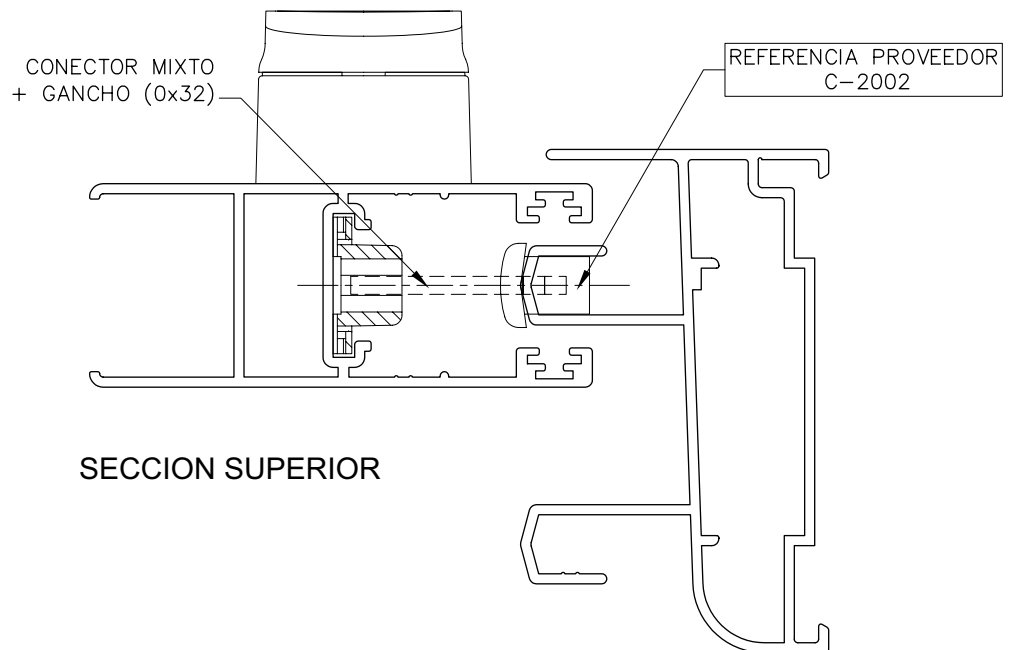
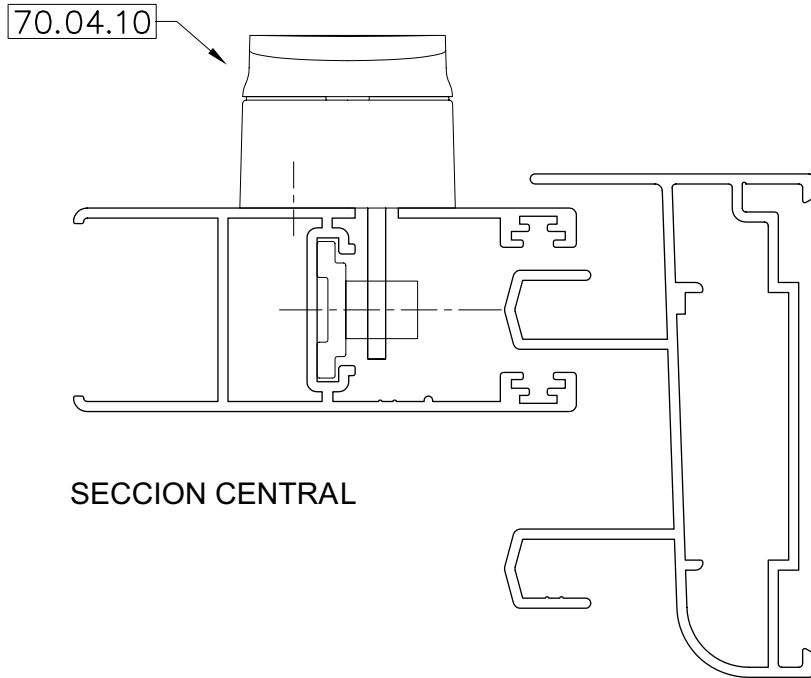
SECCION CENTRAL



SECCION SUPERIOR



CON CERRADERO EMBUTIDO





CON CERRADERO SUPERPUESTO

